

DEGSON - глобальный производитель промышленных соединителей, предлагающий кастомизированных решений для всех партнеров.



Клеммный блок болтовые клеммы

DEGSON Клеммный блок

NINGBO DEGSON ELECTRICAL CO., LTD.
ISO9001 ISO14001 ISO80079-34 ISO/TS22163 IATF16949

DEGSON Круглый соединитель

NINGBO DEGSON ELECTRICAL CO., LTD.
ISO9001 ISO14001 ISO80079-34 IATF16949

DEGSON Силовой соединитель

NINGBO DEGSON ELECTRICAL CO., LTD.
ISO9001 ISO14001 ISO80079-34 IATF16949

DEGSON Зарядное устройство для электромобилей

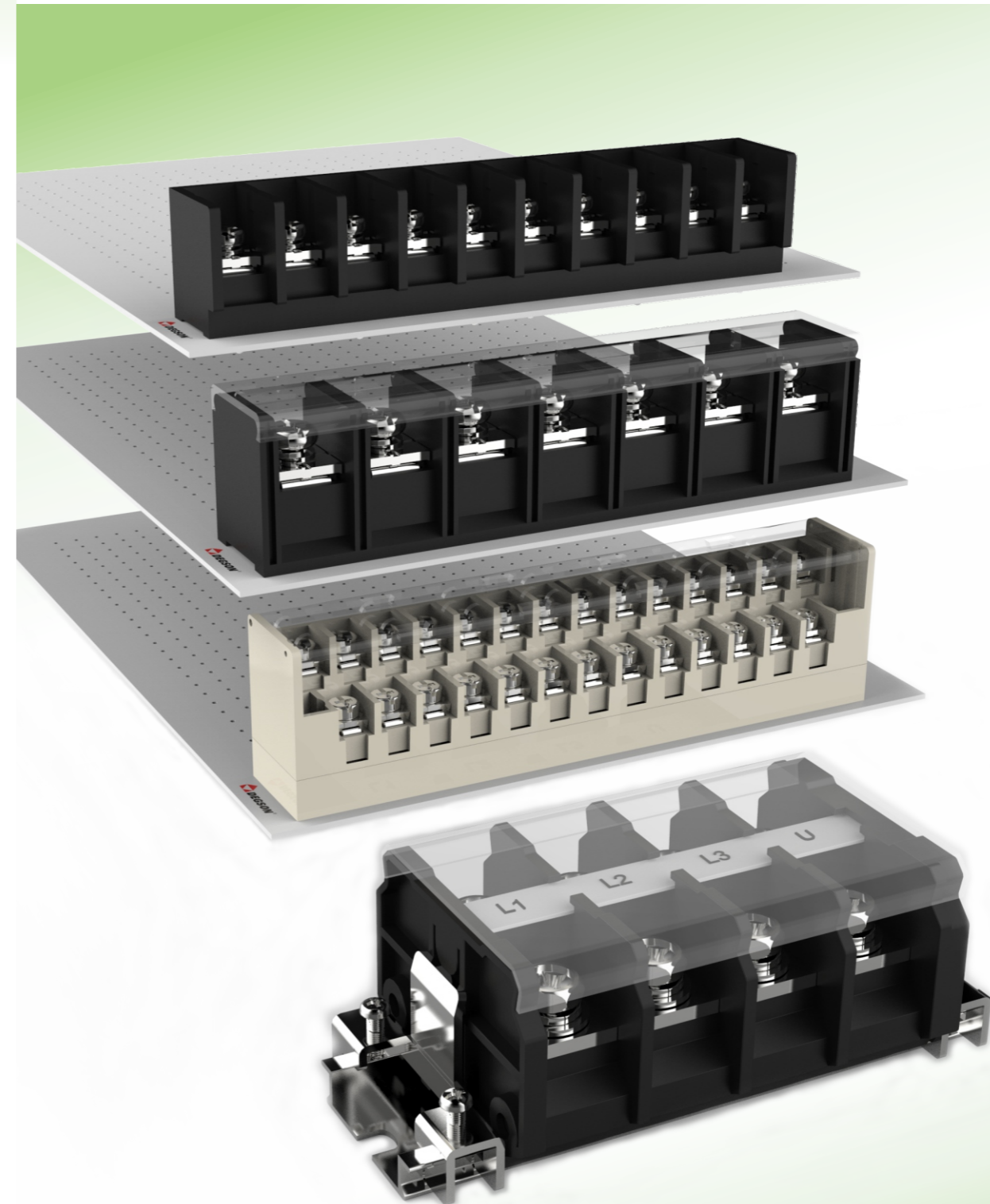
DEGSON TECHNOLOGY CO., LTD.
IATF16949

DEGSON Электронная продукция

NINGBO DEGSON ELECTRICAL CO., LTD.
ISO9001 ISO14001 ISO80079-34 IATF16949

DEGSON Кастомизированный продукт

NINGBO DEGSON ELECTRICAL CO., LTD.
ISO9001 ISO14001 ISO80079-34 IATF16949



NINGBO DEGSON ELECTRICAL CO., LTD.
Адрес : 1585, улица Сяолин, ЦысиНинбо, КНР.
Индекс : 315321
www.degson.com

В каталоге отображена только справочная информация, за более подробной информацией по продукции Вы всегда можете обратиться к представителям компании!

Тел : +86-0574-63510770
Эл-почта: sale@degson.com



Официальный сайт



LINKEDIN

BR 22-R01

ISO9001 ISO14001 ISO80079-34 ISO/TS22163 IATF16949





Краткое введение

Компания Degson основана в 1990 году, является одним из мировых поставщиков электротехнической продукции. Degson - национальная высокотехнологичная компания с собственными лабораториями UL и VDE. Компания получила сертификацию по ISO9001, ISO 14001, ISO80079-34, ISO/TS22163 и IATF16949 системы менеджмента.

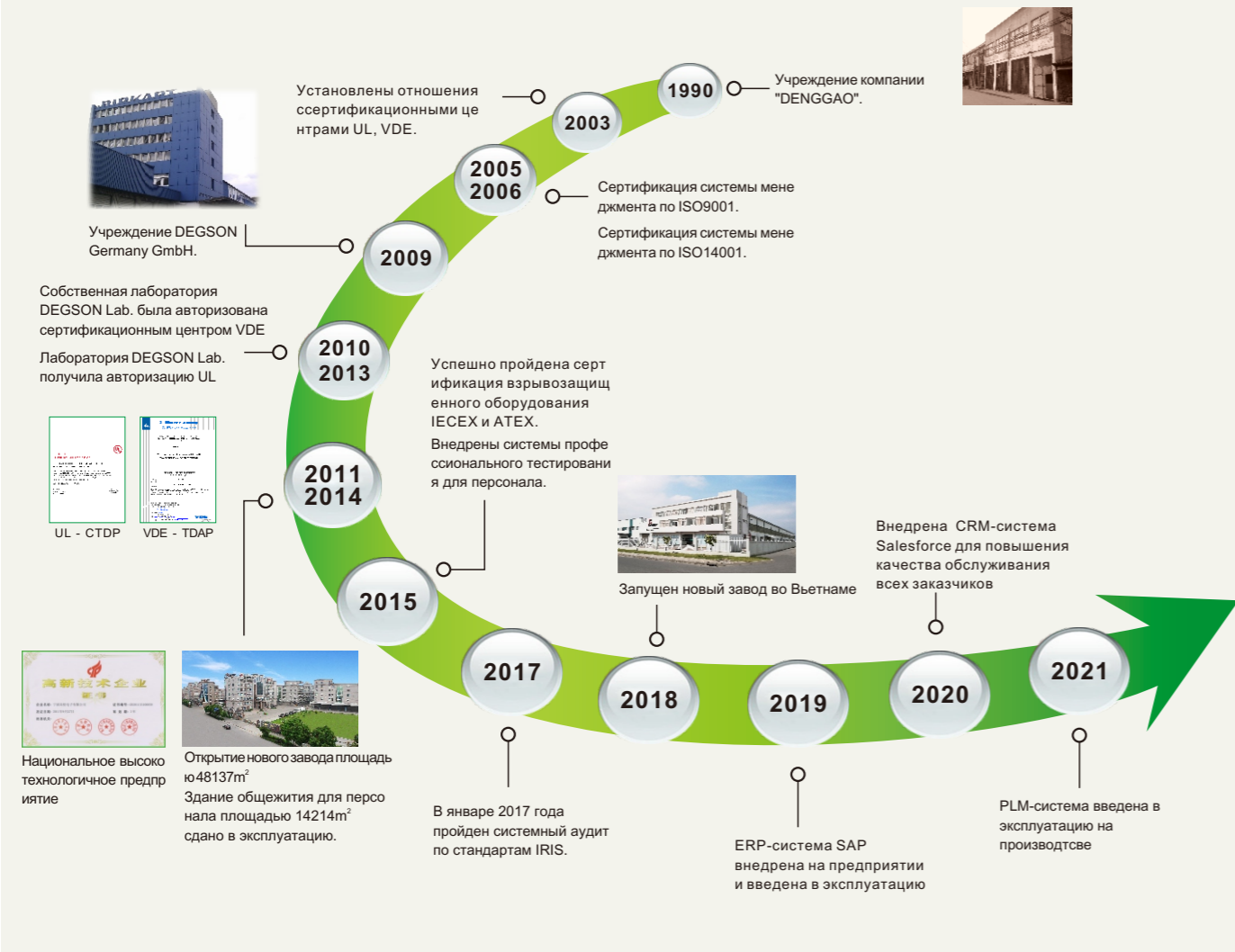
Компания Degson поставляет качественную продукцию с высоким сроком службы по всему миру. Компания занимает ведущую позицию по производству изделий из пластика методом литья, автоматизированной сборки и испытаний. Инженерный состав компании Degson обладает потенциалом в работе с международными клиентами, осуществлять индивидуальный подход.

Продукция Degson известна в более чем 100 странах и регионах, таких как Китай, США, Германия, Англия, Италия, Испания, Турция, Япония, Южная Корея, Сингапур и др. Компания Degson поставляет продукцию высокого качества, которая может поставляться в такие области промышленности, как промышленная автоматизация, станкостроение, генерация электроэнергии, Ж/Д, кораблестроение, возобновляемая энергетика, лифтостроение, освещение, сигнализация, механизация и др. Компания получила признание среди компаний из списка Fortune 500, а также ведущих мировых корпораций.

Основываясь на миссии компании "прагматичные инновации, ответственность, внедрение, гармоничное развитие, управление и стратегии Win-Win", Degson продолжает развивать технические решения, инновации, разработки новых продуктов и технологий. Компания Degson нацелена на поставки различных решений из высококачественной продукции на международный рынок. Degson помогает компаниям быстро расти за счет своих решений, повышая ценность конечного изделия. Degson участвует в создании умной и глобальной сети.



ИСТОРИЯ КОМПАНИИ



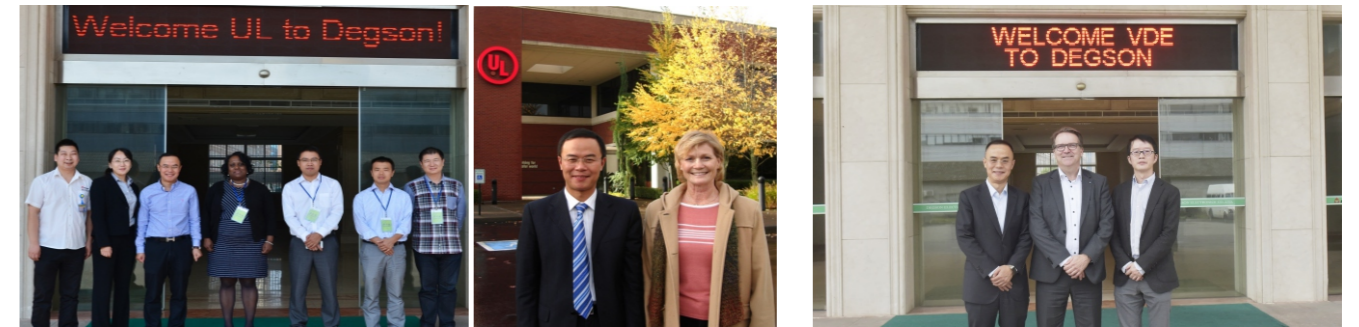
СЕТЬ ПРОДАЖ

Продукция экспортируется в более чем 100 стран и регионов мира.



Первая сертифицированная лаборатория UL & VDE в Азиатском регионе

Стратегическое сотрудничество с UL и VDE



① Директор подразделения мировая энергетика и технологии в UL посетил нашу компанию

② Свен Орке, Президент VDE отвечающий за развитие направления международных услуг обсуждает взаимное стратегическое сотрудничество с Degson



③ Аккредитация лаборатории VDE: в июле 2010, VDE выдала сертификат компании Degson, как Авторизованной лаборатории UL: официально орган сертификации UL выдал сертификат Degson в марте 2013 (UL WTDP сертификат). В апреле 2016, UL-CTDP. В декабре, 2016, VDE-TDAP. В январе, 2017, компания прошла аудит по IRIS.



ISO9001 ISO14001 ISO/TS 22163 UL - CTDP VDE - TDAP Сертификат EX



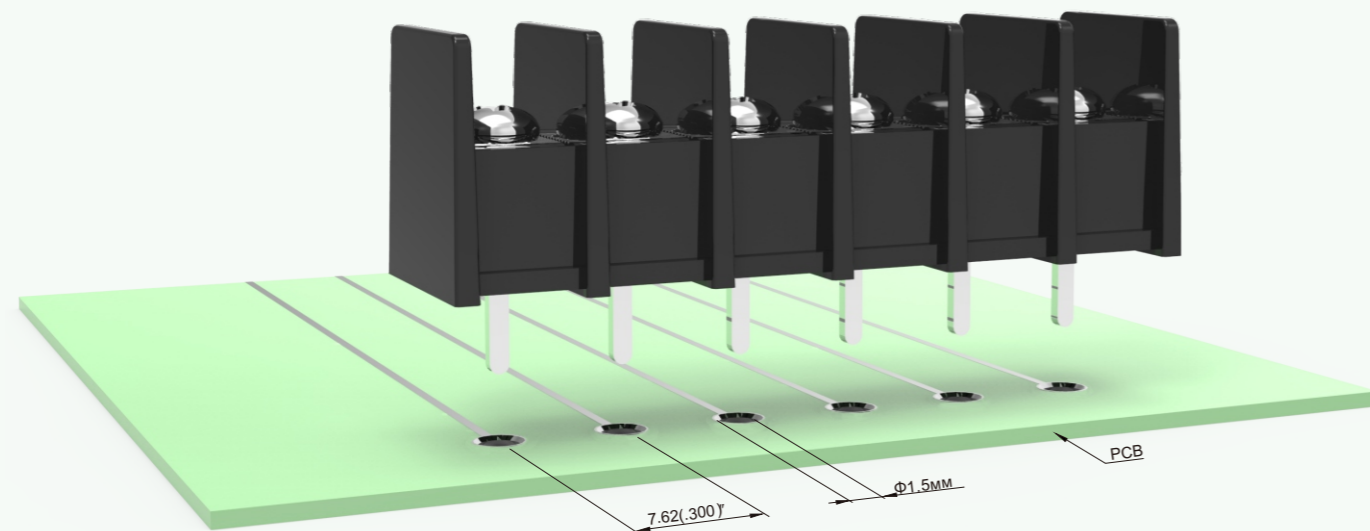
UL NO.:E228872 1400 компонент 178 VDE сертификатов на 1000 компонент Сертификат TÜV Сертификация EAC Сертификат CE Европейские патенты

СОДЕРЖАНИЕ

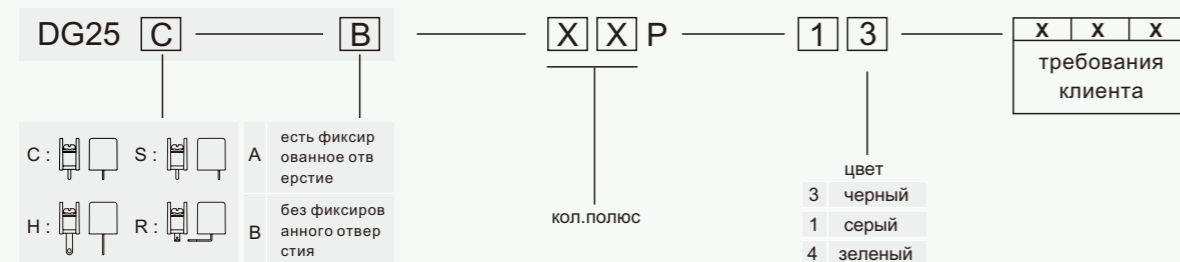
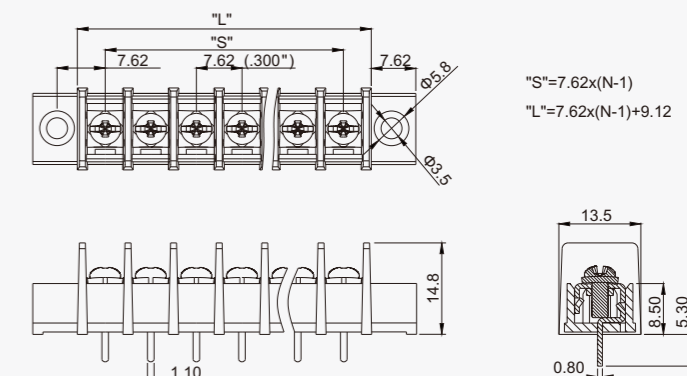
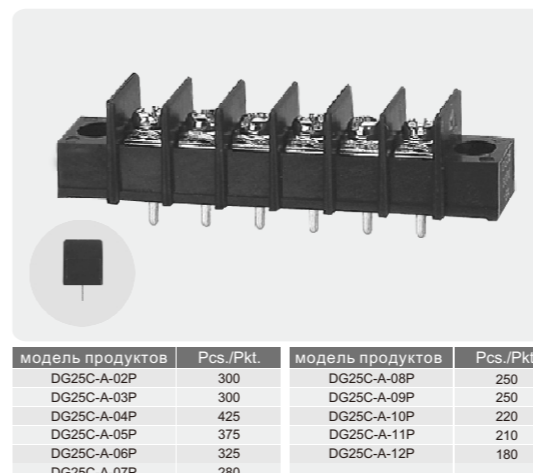
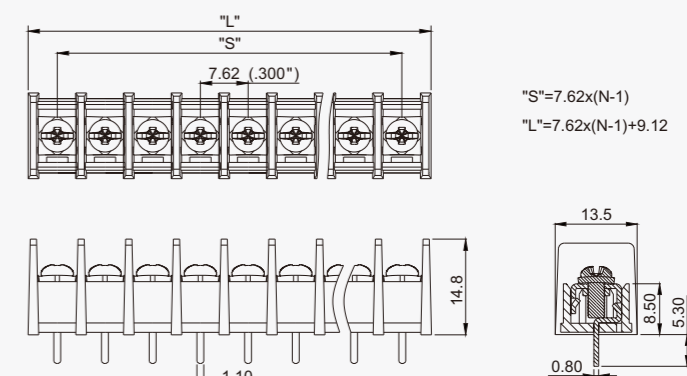
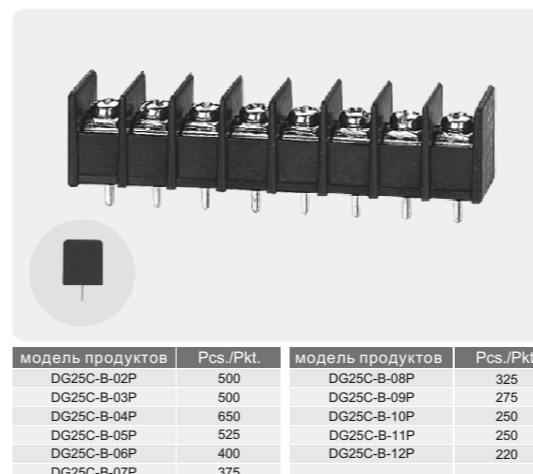
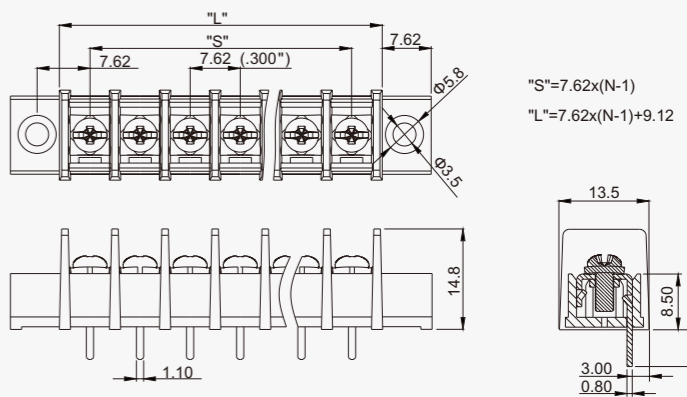
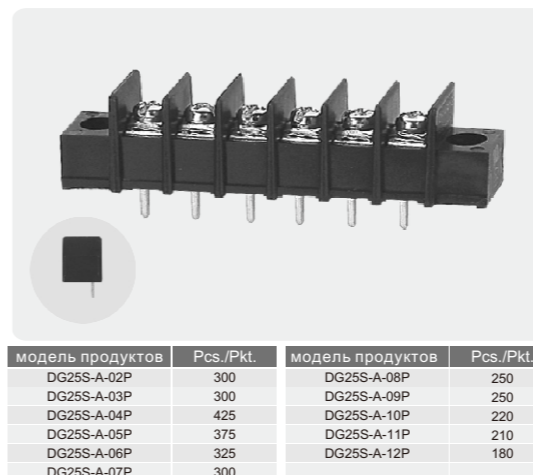
серии	UL	расстояние	страница	серии	UL	расстояние	страница
DG25	300B 15A	7.62мм(.300")	01-04	DG58	300B 20A	10.00мм(.394")	43-46
DG35	300B 20A	8.25мм(.325")	05-08	DG78	600B 40A	13.00мм(.512")	47-50
DG45	300B 25A	9.50мм(.375")	09-12	DG24	300B 15A	7.62мм(.300")	51-52
DG55	300B 20A	10.00мм(.394")	13-16	DG24B	300B 14A	7.62мм(.300")	53-54
DG65	300B 20A	11.00мм(.433")	17-20	DG44B	300B 15A	9.52мм(.375")	55-56
DG16	300B 10A	6.35мм(.250")	21-22	DG49	300B 20A	9.50мм(.374")	57
DG36	300B 20A	8.25мм(.325")	23-24	DG69	300B 25A	11.00мм(.433")	58
DG46	300B 30A	9.50мм(.374")	25-26	DG89	300B 30A	14.00мм(.551")	59
DG46G	300B 20A	9.50мм(.374")	27-28	DG46 -DA/DB	600B 20A	8.80мм(.346")	60
DG66	300B 30A	11.11мм(.437")	29-30	DG66 -DA/DB	600B 30A	11.00мм(.437")	61
DG28	300B 15A	7.62мм(.300")	31-34	DG66RT	300B 40A	11.00мм(.437")	62
DG38	300B 15A	8.25мм(.325")	35-38	DG88	600B 65A	16.00мм(.629")	63
DG48	300B 20A	9.50мм(.374")	39-42	DG88RT	600B 75A	16.00мм(.629")	64

СОДЕРЖАНИЕ

серии	UL	расстояние	страница	серии	UL	расстояние	страница
DG30-A	300B 30A	13.00мм(.512")	65	DGR100	600B 101A	25.00мм(.984")	78
DG31-B	300B 30A	10.00мм(.394")	66	DGR 100-20A	600B 101A	25.00мм(.984")	79
DG1450-B	300B 50A	14.50мм(.570")	67	DGR150	600B 155A	27.00мм(1.06")	80
DG1450H-B	600B 45A	14.50мм(.570")	68	DGR 150-20A	600B 155A	27.00мм(1.06")	81
DG1450H -B-10A	600B 45A	14.50мм(.570")	69	DGR200	600B 200A	36.00мм(1.41")	82
DG1450H -B-20A	600B 57A	14.50мм(.570")	70	DGR 200-20A	600B 200A	36.00мм(1.41")	83
DG1450H -B-30A	600B 45A	14.50мм(.570")	71	DGR300	600B 300A	45.00мм(1.77")	84
DG1450H -B-40A	600B 45A	14.50мм(.570")	72	DGR 300-20A	600B 300A	45.00мм(1.77")	85
DG2000-B	600B 75A	20.00мм(.787")	73	DGR500	600B 500A	60.00мм(2.36")	86
DG2000H-B	600B 80A	20.00мм(.787")	74				
DGB100 -A-10A	600B 101A	25.50мм(1.00")	75				
DGR60	600B 80A	19.00мм(.748")	76				
DGR60 -20A	600B 80A	19.00мм(.748")	77				

DG25


электрический	
стандарт	UL1059 & CSA C22.2 NO.158
уровень использования	B C D
номинальное напряжение	300В — 300В
номинальный ток	15А — 10А
диаметр провода	22-14AWG
зажим кольца / вилки	□ 0.2-1.5мм ² /22-16AWG □ 0.5-2.5мм ² /22-14AWG
выносливости направления	AC1600В/1мин
сопротивление изоляции	500Ом/DC500В
механический	
величина крутящего момента	0.5Н.м (4.4Lb.In)
температура окружающей среды	-40°C~+105°C
длина вскрыши	7-8мм
размеры	
расстояние	7.62мм(.300")
полюс	DG□-A 2P-24P DG□-B 2P-26P
материал и гальванопокрытие	
корпус	РА66, UL94V-0
терминал	медный сплав, 0.8t, лужение
винт	сталь, М3, никелирование
Прочие данные	
диаметр отверстия PCB	Ф1.5мм

МЕТОД ЗАКАЗА

DG25C-A

DG25C-B

DG25S-A


DG25S-B

модель продуктов	Pcs./Pkt.	модель продуктов	Pcs./Pkt.
DG25S-B-02P	500	DG25S-B-08P	325
DG25S-B-03P	500	DG25S-B-09P	275
DG25S-B-04P	650	DG25S-B-10P	250
DG25S-B-05P	525	DG25S-B-11P	250
DG25S-B-06P	400	DG25S-B-12P	220
DG25S-B-07P	375		

$"S" = 7.62 \times (N-1)$
 $"L" = 7.62 \times (N-1) + 9.12$

DG25R-B

модель продуктов	Pcs./Pkt.	модель продуктов	Pcs./Pkt.
DG25R-B-02P	500	DG25R-B-08P	275
DG25R-B-03P	500	DG25R-B-09P	250
DG25R-B-04P	500	DG25R-B-10P	220
DG25R-B-05P	425	DG25R-B-11P	210
DG25R-B-06P	350	DG25R-B-12P	190
DG25R-B-07P	300		

$"S" = 7.62 \times (N-1)$
 $"L" = 7.62 \times (N-1) + 9.12$

DG25H-A

модель продуктов	Pcs./Pkt.	модель продуктов	Pcs./Pkt.
DG25H-A-02P	300	DG25H-A-08P	250
DG25H-A-03P	300	DG25H-A-09P	250
DG25H-A-04P	425	DG25H-A-10P	220
DG25H-A-05P	350	DG25H-A-11P	185
DG25H-A-06P	325	DG25H-A-12P	180
DG25H-A-07P	275		

$"S" = 7.62 \times (N-1)$
 $"L" = 7.62 \times (N-1) + 9.12$

DG25R-A-XXP-1Y-13AH

модель продуктов	Pcs./Pkt.	модель продуктов	Pcs./Pkt.
DG25R-A-02P-13AH	300	DG25R-A-08P-13AH	250
DG25R-A-03P-13AH	300	DG25R-A-09P-13AH	250
DG25R-A-04P-13AH	425	DG25R-A-10P-13AH	220
DG25R-A-05P-13AH	350	DG25R-A-11P-13AH	185
DG25R-A-06P-13AH	360	DG25R-A-12P-13AH	180
DG25R-A-07P-13AH	275		

замена углового штыря
прямым штифтом

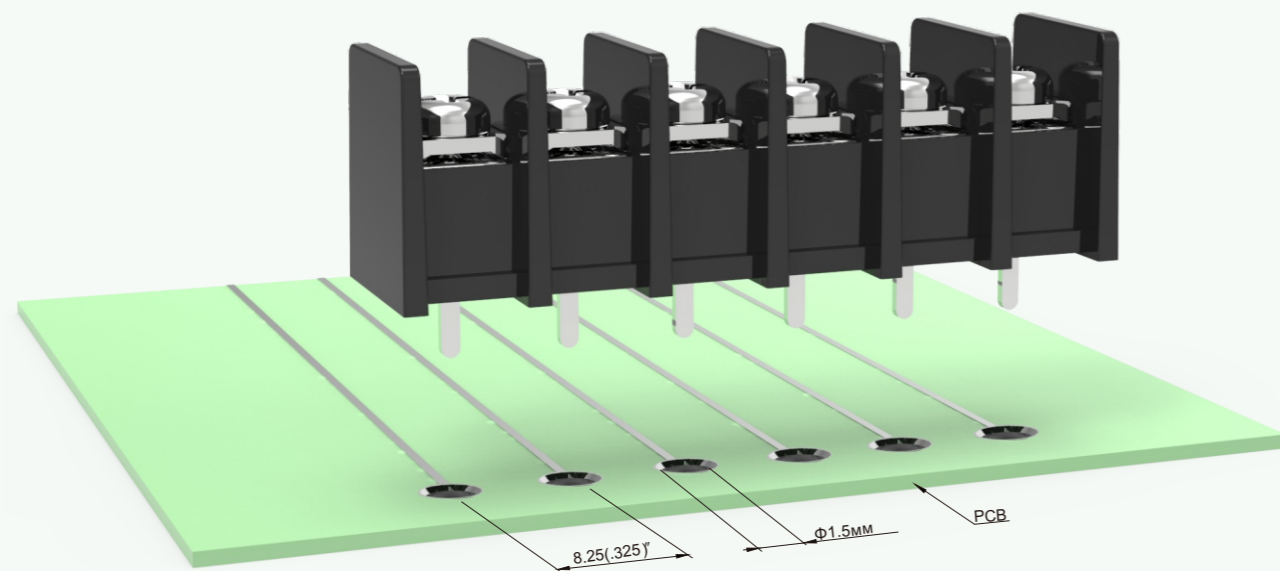
$"S" = 7.62 \times (N-1)$
 $"L" = 7.62 \times (N-1) + 9.12$

DG25R-A

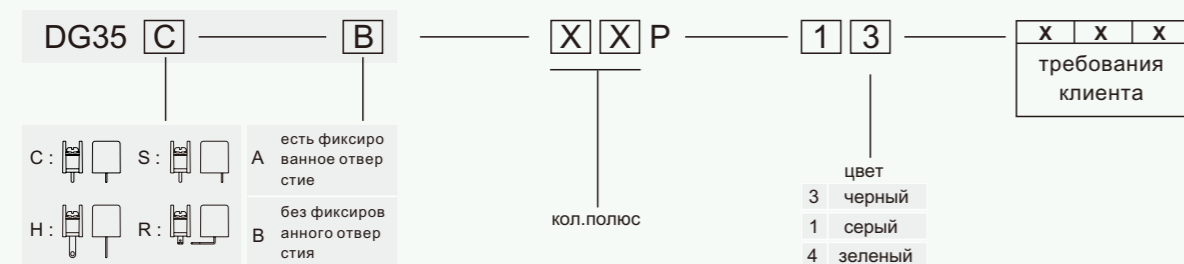
модель продуктов	Pcs./Pkt.	модель продуктов	Pcs./Pkt.
DG25R-A-02P	300	DG25R-A-08P	190
DG25R-A-03P	300	DG25R-A-09P	175
DG25R-A-04P	375	DG25R-A-10P	150
DG25R-A-05P	325	DG25R-A-11P	135
DG25R-A-06P	275	DG25R-A-12P	130
DG25R-A-07P	210		

$"S" = 7.62 \times (N-1)$
 $"L" = 7.62 \times (N-1) + 9.12$

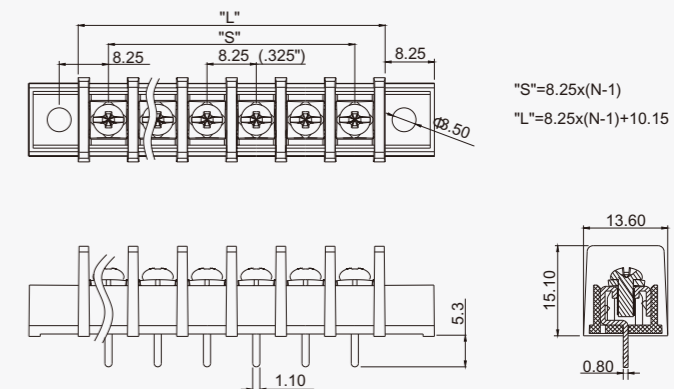
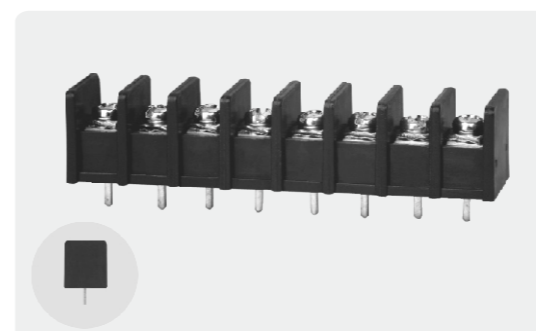
полюс	2	3	4	5	6	7	8	9	10
L	16.74мм(6.59")	24.36мм(9.59")	31.98мм(1.259")	39.60мм(1.559")	47.22мм(1.859")	54.84мм(2.159")	62.46мм(2.459")	70.08мм(2.759")	77.70мм(3.059")
S	7.62мм(3.00")	15.24мм(6.00")	22.86мм(9.00")	30.48мм(1.200")	38.10мм(1.500")	45.72мм(1.800")	53.34мм(2.100")	60.96мм(2.400")	68.58мм(2.700")
полюс	11	12	13	14	15	16	17	18	19
L	85.32мм(3.359")	92.94мм(3.659")	100.56мм(3.959")	108.18мм(4.259")	115.80мм(4.559")	123.42мм(4.859")	131.04мм(5.159")	138.66мм(5.459")	146.28мм(5.759")
S	76.20мм(3.000")	83.82мм(3.300")	91.44мм(3.600")	99.06мм(3.900")	106.68мм(4.200")	114.30мм(4.500")	121.92мм(4.800")	129.54мм(5.100")	137.16мм(5.400")
полюс	20	21	22	23	24	25	26		
L	153.90мм(6.059")	161.52мм(6.359")	169.14мм(6.659")	176.76мм(6.959")	184.38мм(7.259")	192.00мм(7.559")	199.62мм(7.859")		
S	144.78мм(5.700")	152.40мм(6.000")	160.02мм(6.200")	167.64мм(6.600")	175.26мм(6.900")	182.88мм(7.200")	190.50мм(7.500")		

DG35


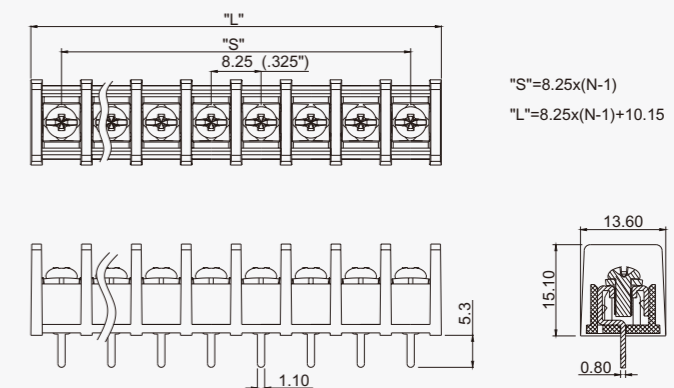
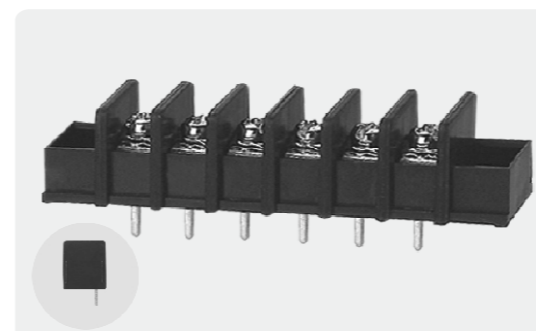
электрический	
стандарт	UL 1059 & CSA C22.2 NO. 158
уровень использования	B C D
номинальное напряжение	300В — 300В
номинальный ток	20А — 10А
диаметр провода	22-12AWG
зажим кольца / вилки	□ 0.2-1.5мм ² /22-16AWG □ 0.5-2.5мм ² /22-14AWG
выносливости направления	AC1600В/1мин
сопротивление изоляции	500Ом/DC500В
механический	
величина крутящего момента	0.5Н.м (4.4Lb.In)
температура окружающей среды	-40°C~+105°C
длина вскрыши	7-8мм
размеры	
расстояние	8.25мм(.325")
полюс	DG□-A 2P-24P DG□-B 2P-26P
материал и гальванопокрытие	
корпус	РА66, UL94V-0
терминал	медный сплав, 0.8t, лужение
винт	сталь, М3, никелирование
Прочие данные	
диаметр отверстия РСВ	Φ1.5мм

МЕТОД ЗАКАЗА

DG35C-A

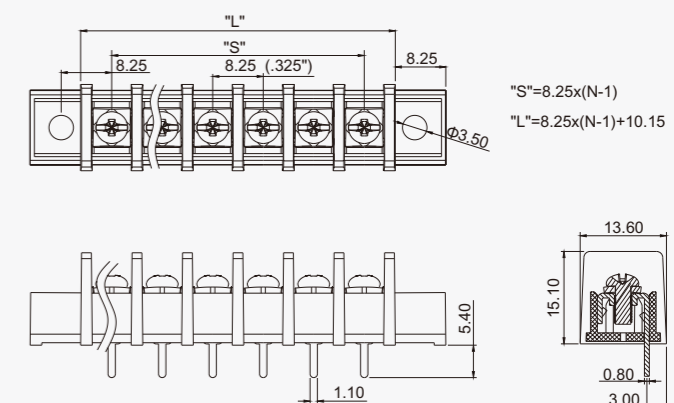

модель продуктов	Pcs./Pkt.	модель продуктов	Pcs./Pkt.
DG35C-A-02P	300	DG35C-A-08P	250
DG35C-A-03P	200	DG35C-A-09P	220
DG35C-A-04P	400	DG35C-A-10P	185
DG35C-A-05P	325	DG35C-A-11P	180
DG35C-A-06P	275	DG35C-A-12P	175
DG35C-A-07P	250		


DG35C-B


модель продуктов	Pcs./Pkt.	модель продуктов	Pcs./Pkt.
DG35C-B-02P	500	DG35C-B-08P	275
DG35C-B-03P	500	DG35C-B-09P	250
DG35C-B-04P	575	DG35C-B-10P	250
DG35C-B-05P	475	DG35C-B-11P	220
DG35C-B-06P	400	DG35C-B-12P	185
DG35C-B-07P	325		


DG35S-A


модель продуктов	Pcs./Pkt.	модель продуктов	Pcs./Pkt.
DG35S-A-02P	300	DG35S-A-08P	250
DG35S-A-03P	200	DG35S-A-09P	220
DG35S-A-04P	400	DG35S-A-10P	185
DG35S-A-05P	325	DG35S-A-11P	180
DG35S-A-06P	275	DG35S-A-12P	175
DG35S-A-07P	250		



DG35S-B

модель продуктов	Pcs./Pkt.	модель продуктов	Pcs./Pkt.
DG35S-B-02P	500	DG35S-B-08P	275
DG35S-B-03P	500	DG35S-B-09P	250
DG35S-B-04P	575	DG35S-B-10P	250
DG35S-B-05P	500	DG35S-B-11P	220
DG35S-B-06P	400	DG35S-B-12P	185
DG35S-B-07P	325		

$"S" = 8.25 \times (N-1)$
 $"L" = 8.25 \times (N-1) + 10.15$

DG35R-B

модель продуктов	Pcs./Pkt.	модель продуктов	Pcs./Pkt.
DG35R-B-02P	500	DG35R-B-08P	195
DG35R-B-03P	400	DG35R-B-09P	165
DG35R-B-04P	370	DG35R-B-10P	165
DG35R-B-05P	305	DG35R-B-11P	150
DG35R-B-06P	265	DG35R-B-12P	140
DG35R-B-07P	220		

$"S" = 8.25 \times (N-1)$
 $"L" = 8.25 \times (N-1) + 10.15$

DG35H-A

модель продуктов	Pcs./Pkt.	модель продуктов	Pcs./Pkt.
DG35H-A-02P	300	DG35H-A-08P	250
DG35H-A-03P	200	DG35H-A-09P	210
DG35H-A-04P	400	DG35H-A-10P	185
DG35H-A-05P	325	DG35H-A-11P	180
DG35H-A-06P	275	DG35H-A-12P	170
DG35H-A-07P	250		

$"S" = 8.25 \times (N-1)$
 $"L" = 8.25 \times (N-1) + 10.15$

DG35C-B-XXP-1Y-16AH

модель продуктов	Pcs./Pkt.	модель продуктов	Pcs./Pkt.
DG35C-B-02P-16AH	500	DG35C-B-08P-16AH	275
DG35C-B-03P-16AH	500	DG35C-B-09P-16AH	250
DG35C-B-04P-16AH	575	DG35C-B-10P-16AH	250
DG35C-B-05P-16AH	475	DG35C-B-11P-16AH	220
DG35C-B-06P-16AH	400	DG35C-B-12P-16AH	185
DG35C-B-07P-16AH	325		

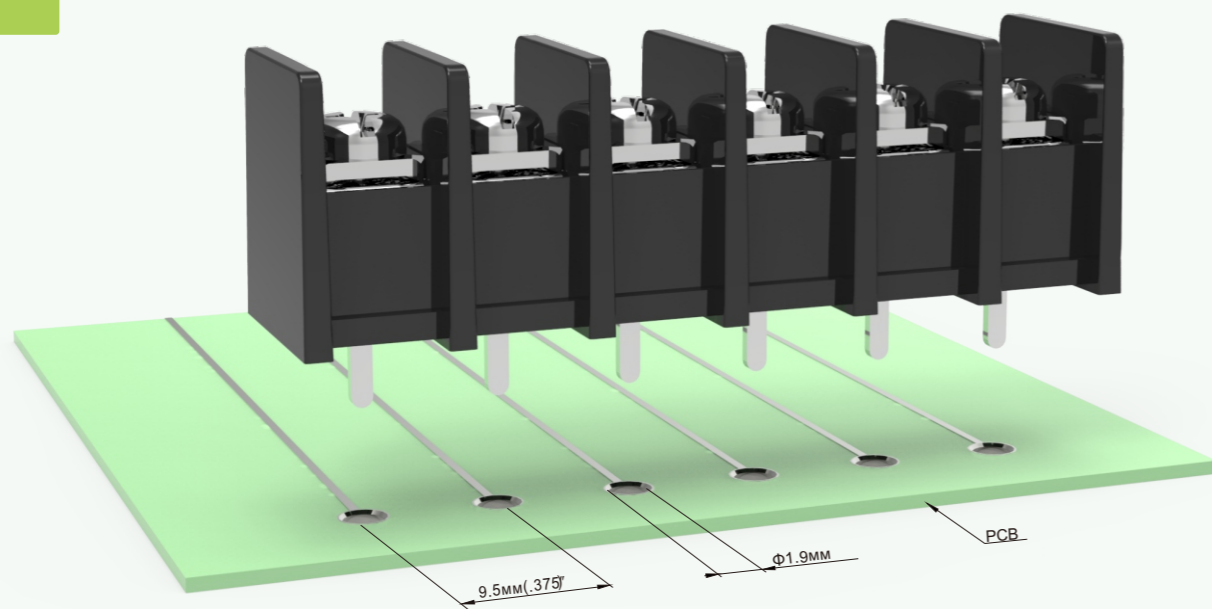
без винта в полюс No.2
 $"S" = 8.25 \times N$
 $"L" = 8.25 \times N + 10.15$

DG35R-A

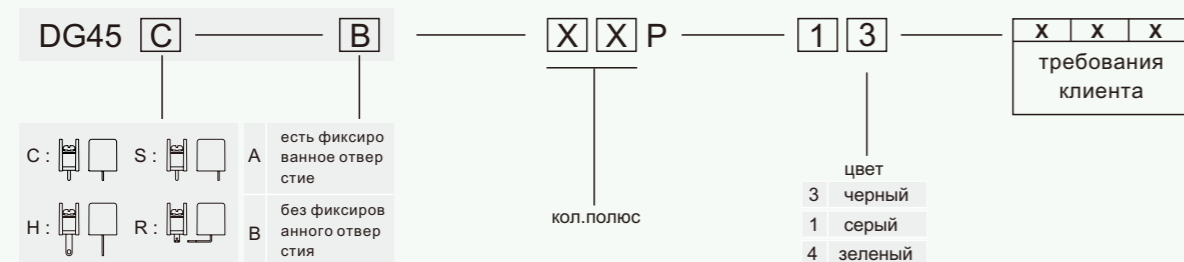
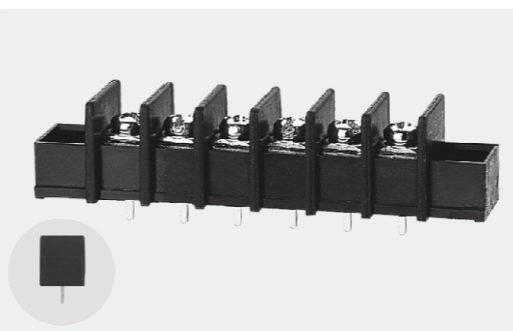
модель продуктов	Pcs./Pkt.	модель продуктов	Pcs./Pkt.
DG35R-A-02P	300	DG35R-A-08P	210
DG35R-A-03P	200	DG35R-A-09P	190
DG35R-A-04P	350	DG35R-A-10P	160
DG35R-A-05P	250	DG35R-A-11P	155
DG35R-A-06P	250	DG35R-A-12P	150
DG35R-A-07P	230		

$"S" = 8.25 \times (N-1)$
 $"L" = 8.25 \times (N-1) + 10.15$

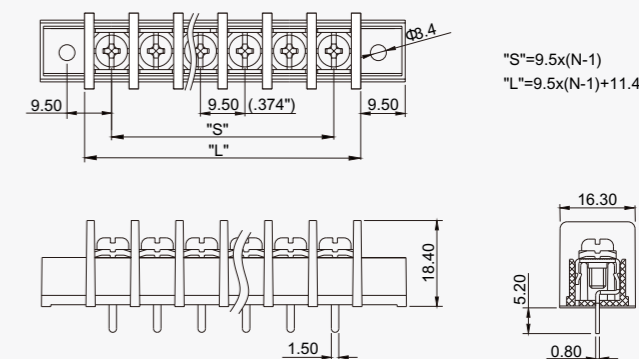
полюс	2	3	4	5	6	7	8	9	10
L	18.40мм(7.24")	26.65мм(1.049")	34.90мм(1.374")	43.15мм(1.699")	51.40мм(2.024")	59.65мм(2.348")	67.90мм(2.673")	76.15мм(2.998")	84.40мм(3.323")
S	8.25мм(.325")	16.50мм(.650")	24.75мм(.974")	33.00мм(1.299")	41.25мм(1.624")	49.50мм(1.949")	57.75мм(2.273")	66.00мм(2.598")	74.25мм(2.923")
полюс	11	12	13	14	15	16	17	18	19
L	92.65мм(3.648")	100.90мм(3.972")	109.15мм(4.297")	117.40мм(4.622")	125.65мм(4.947")	133.90мм(5.272")	142.15мм(5.596")	150.40мм(5.921")	158.65мм(6.246")
S	82.50мм(3.248")	90.75мм(3.573")	99.00мм(3.898")	107.25мм(4.222")	115.50мм(4.547")	123.75мм(4.872")	132.00мм(5.197")	140.25мм(5.522")	148.50мм(5.846")
полюс	20	21	22	23	24	25	26		
L	166.90мм(6.571")	175.15мм(6.896")	183.40мм(7.220")	191.65мм(7.545")	199.90мм(7.870")	208.15мм(8.195")	216.40мм(8.520")		
S	156.75мм(6.171")	165.00мм(6.496")	173.25мм(6.821")	181.50мм(7.146")	189.75мм(7.470")	198.00мм(7.795")	206.25мм(8.120")		

DG45


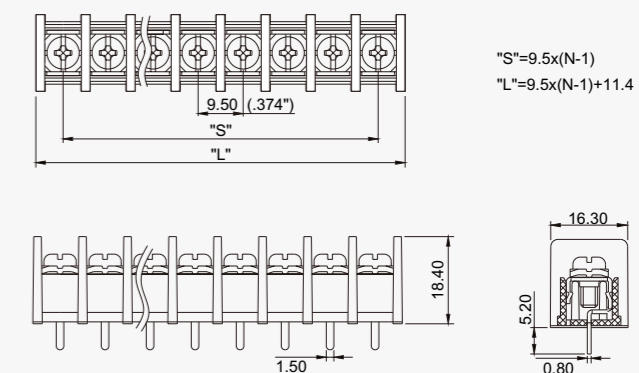
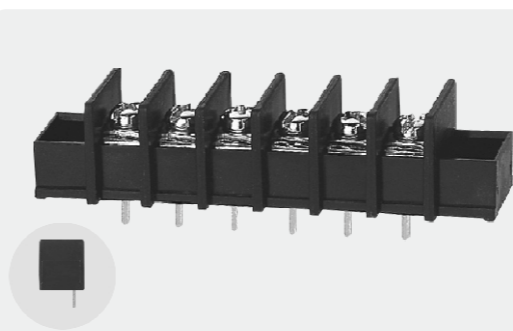
электрический	
стандарт	UL1059 & CSA C22.2 NO. 158
уровень использования	B C D
номинальное напряжение	300B — 300B
номинальный ток	25A — 10A
диаметр провода	22-12AWG
зажим кольца / вилки	□ 0.5-2.5мм ² /22-14AWG □ 0.5-2.5мм ² /22-14AWG
выносливости направления	AC1600B/1мин
сопротивление изоляции	500OM/DC500B
механический	
величина крутящего момента	1.2Н.м (10.5Lb.In)
температура окружающей среды	-40°C~+105°C
длина вскрыши	8-9мм
размеры	
расстояние	9.5мм (.375")
полюс	DG□-A 2P-20P DG□-B 2P-24P
материал и гальванопокрытие	
корпус	PA66, UL94V-0
терминал	медный сплав, 0.8t, лужение
винт	сталь, M4, никелирование
Прочие данные	
диаметр отверстия PCB	Ф1.9мм

МЕТОД ЗАКАЗА

DG45C-A


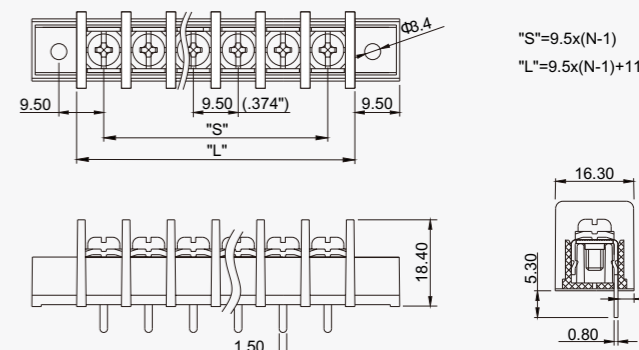
модель продуктов	Pcs./Pkt.	модель продуктов	Pcs./Pkt.
DG45C-A-02P	200	DG45C-A-08P	165
DG45C-A-03P	300	DG45C-A-09P	130
DG45C-A-04P	240	DG45C-A-10P	120
DG45C-A-05P	250	DG45C-A-11P	120
DG45C-A-06P	200	DG45C-A-12P	95
DG45C-A-07P	180		


DG45C-B


модель продуктов	Pcs./Pkt.	модель продуктов	Pcs./Pkt.
DG45C-B-02P	300	DG45C-B-08P	190
DG45C-B-03P	200	DG45C-B-09P	165
DG45C-B-04P	350	DG45C-B-10P	155
DG45C-B-05P	300	DG45C-B-11P	130
DG45C-B-06P	250	DG45C-B-12P	120
DG45C-B-07P	200		

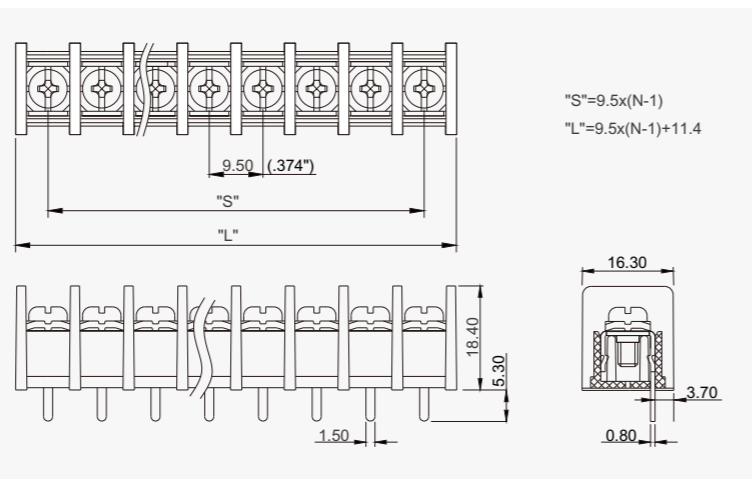

DG45S-A


модель продуктов	Pcs./Pkt.	модель продуктов	Pcs./Pkt.
DG45S-A-02P	200	DG45S-A-08P	150
DG45S-A-03P	300	DG45S-A-09P	130
DG45S-A-04P	250	DG45S-A-10P	120
DG45S-A-05P	200	DG45S-A-11P	120
DG45S-A-06P	180	DG45S-A-12P	95
DG45S-A-07P	165		

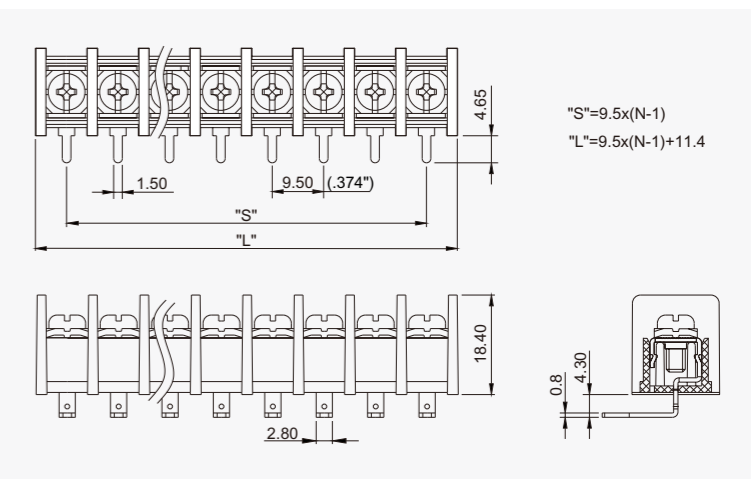


DG45S-B

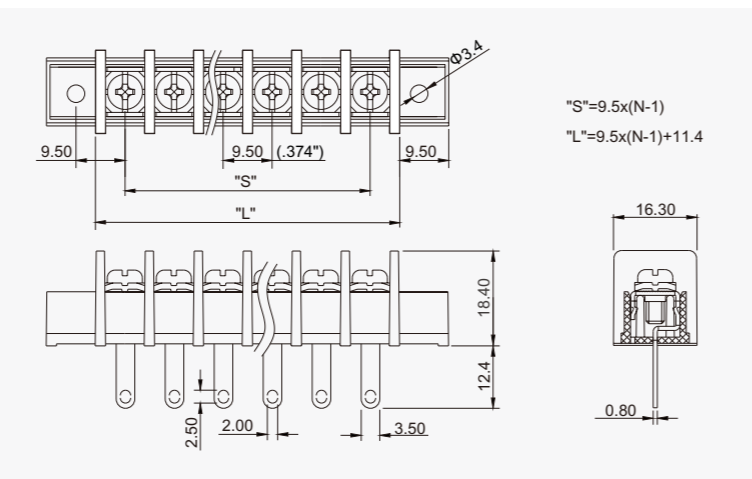
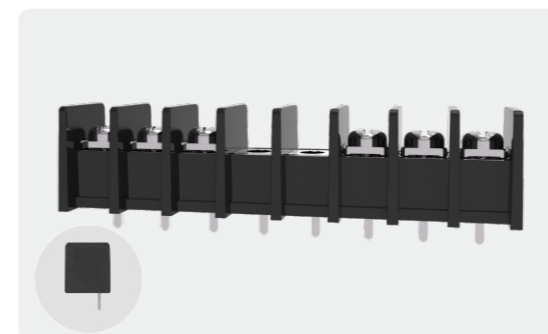

модель продуктов	Pcs./Pkt.	модель продуктов	Pcs./Pkt.
DG45S-B-02P	300	DG45S-B-08P	190
DG45S-B-03P	200	DG45S-B-09P	165
DG45S-B-04P	350	DG45S-B-10P	155
DG45S-B-05P	300	DG45S-B-11P	130
DG45S-B-06P	250	DG45S-B-12P	120
DG45S-B-07P	200		


DG45R-B

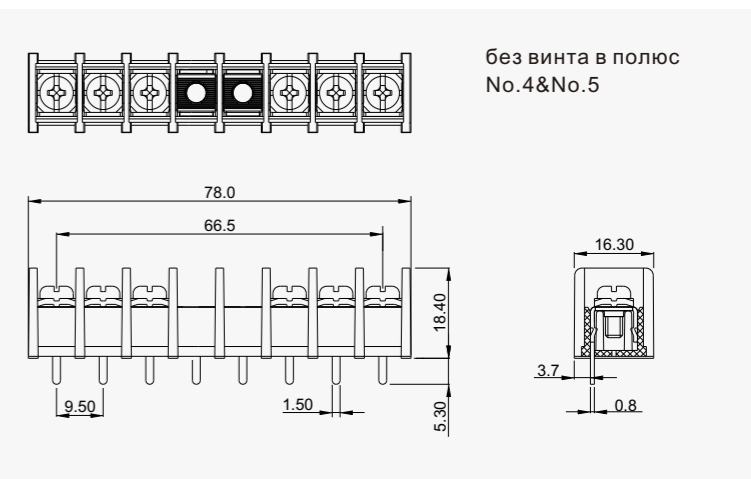

модель продуктов	Pcs./Pkt.	модель продуктов	Pcs./Pkt.
DG45R-B-02P	300	DG45R-B-08P	150
DG45R-B-03P	200	DG45R-B-09P	130
DG45R-B-04P	275	DG45R-B-10P	120
DG45R-B-05P	240	DG45R-B-11P	100
DG45R-B-06P	200	DG45R-B-12P	100
DG45R-B-07P	165		


DG45H-A

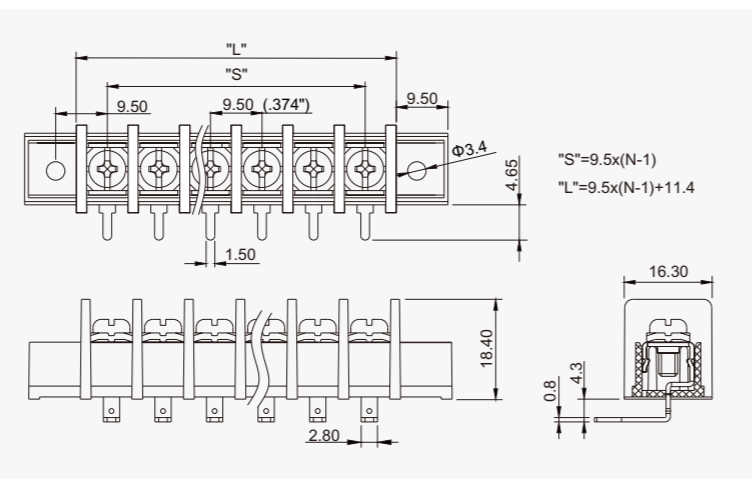

модель продуктов	Pcs./Pkt.	модель продуктов	Pcs./Pkt.
DG45H-A-02P	200	DG45H-A-08P	130
DG45H-A-03P	300	DG45H-A-09P	110
DG45H-A-04P	240	DG45H-A-10P	110
DG45H-A-05P	185	DG45H-A-11P	100
DG45H-A-06P	165	DG45H-A-12P	90
DG45H-A-07P	140		


DG45S-B-08P-1Y-03AH


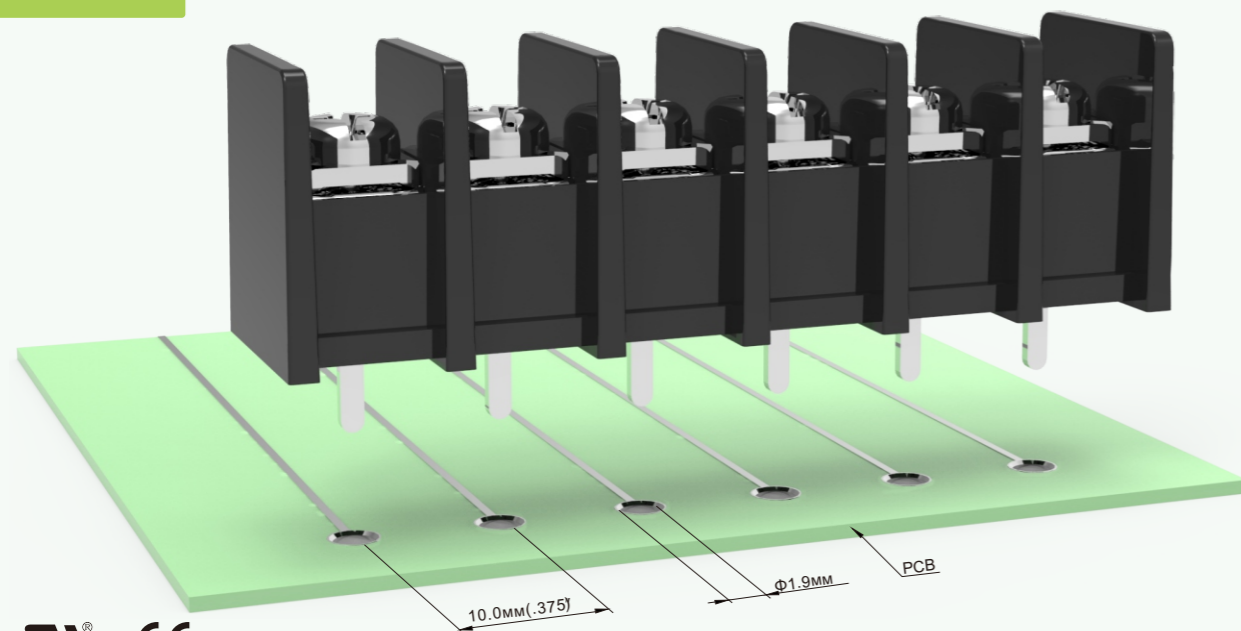
модель продуктов	Pcs./Pkt.	модель продуктов	Pcs./Pkt.
DG45S-B-08P	190		


DG45R-A

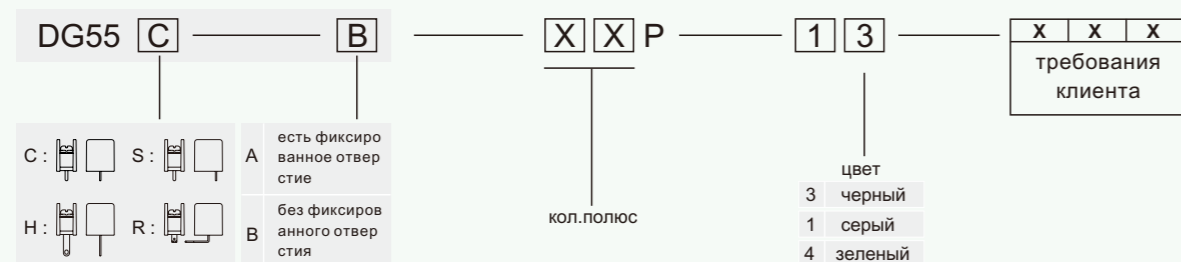
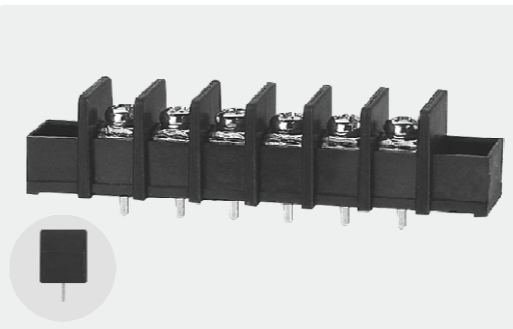

модель продуктов	Pcs./Pkt.	модель продуктов	Pcs./Pkt.
DG45R-A-02P	200	DG45R-A-08P	120
DG45R-A-03P	240	DG45R-A-09P	100
DG45R-A-04P	200	DG45R-A-10P	100
DG45R-A-05P	165	DG45R-A-11P	95
DG45R-A-06P	150	DG45R-A-12P	75
DG45R-A-07P	130		



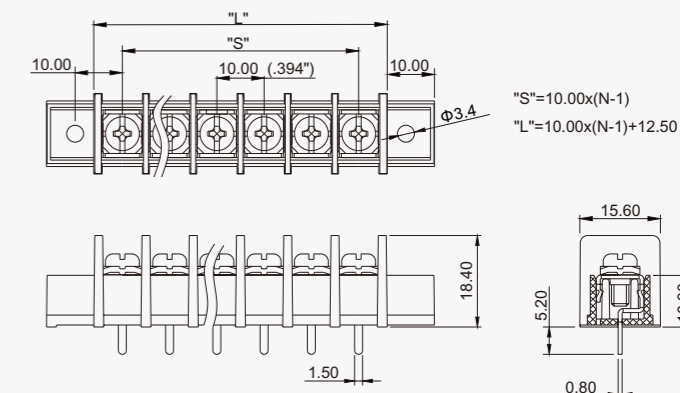
полюс	2	3	4	5	6	7	8	9	10
L	20.90мм(823")	30.40мм(1.197")	39.90мм(1.571")	49.40мм(1.945")	58.90мм(2.319")	68.40мм(2.348")	77.90мм(3.067")	87.40мм(3.441")	96.90мм(3.815")
S	9.50мм(.374")	19.00мм(.748")	28.50мм(1.122")	38.00мм(1.496")	47.50мм(1.624")	57.00мм(2.244")	66.50мм(2.618")	76.00мм(2.992")	85.50мм(3.366")
полюс	11	12	13	14	15	16	17	18	19
L	106.40мм(4.189")	115.90мм(4.563")	125.40мм(4.937")	134.90мм(5.311")	144.40мм(5.685")	153.90мм(6.059")	163.40мм(6.433")	172.90мм(6.807")	182.40мм(7.181")
S	95.00мм(3.740")	104.50мм(4.114")	114.00мм(4.488")	123.50мм(4.862")	133.00мм(5.236")	142.50мм(5.610")	152.00мм(5.984")	161.50мм(6.358")	171.00мм(6.732")
полюс	20	21	22	23	24	25	26		
L	191.90мм(7.555")	201.40мм(7.929")	210.90мм(8.303")						
S	180.50мм(7.106")	190.00мм(7.480")	199.50мм(7.854")						

DG55


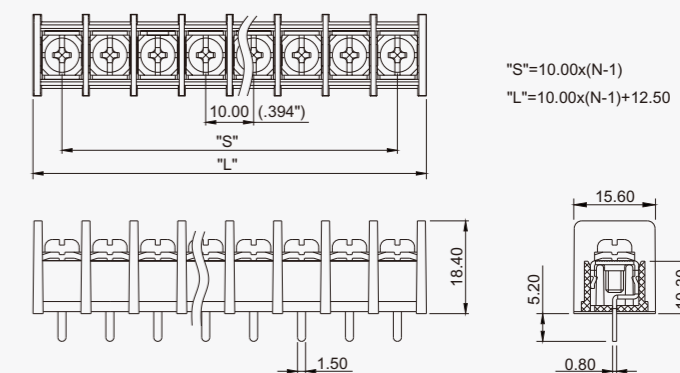
электрический	
стандарт	UL 1059 & CSA C22.2 NO. 158
уровень использования	B C D
номинальное напряжение	300В 300В 300В
номинальный ток	20А - 10А
диаметр провода	22-12AWG
зажим кольца / вилки	□ 0.5-2.5мм ² /22-14AWG □ 0.5-2.5мм ² /22-14AWG
выносливости направления	AC1600В/1мин
сопротивление изоляции	500Ом/DC500В
механический	
величина крутящего момента	1.2Н.м (10.5Lb.In)
температура окружающей среды	-40°C~+105°C
длина вскрыши	9-10мм
размеры	
расстояние	10.0мм(.394")
полюс	DG□-A 2P-24P DG□-B 2P-26P
материал и гальванопокрытие	
корпус	РА66, UL94V-0
терминал	медный сплав, 0.8t, лужение
винт	сталь, М4, никелирование
Прочие данные	
диаметр отверстия PCB	Ф1.9мм

МЕТОД ЗАКАЗА

DG55C-A


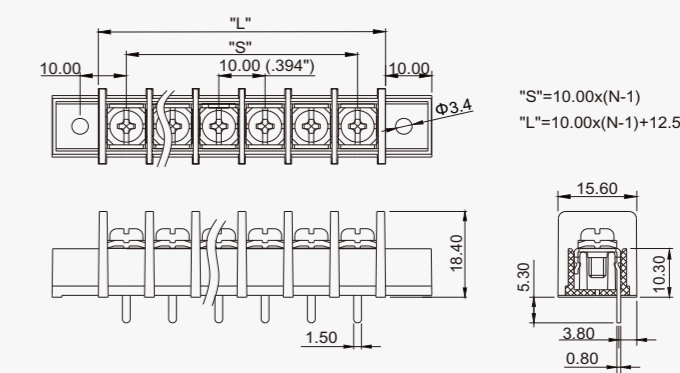
модель продуктов	Pcs./Pkt.	модель продуктов	Pcs./Pkt.
DG55C-A-02P	200	DG55C-A-08P	130
DG55C-A-03P	300	DG55C-A-09P	125
DG55C-A-04P	240	DG55C-A-10P	120
DG55C-A-05P	200	DG55C-A-11P	120
DG55C-A-06P	180	DG55C-A-12P	95
DG55C-A-07P	155		


DG55C-B


модель продуктов	Pcs./Pkt.	модель продуктов	Pcs./Pkt.
DG55C-B-02P	300	DG55C-B-08P	180
DG55C-B-03P	200	DG55C-B-09P	155
DG55C-B-04P	350	DG55C-B-10P	130
DG55C-B-05P	300	DG55C-B-11P	125
DG55C-B-06P	240	DG55C-B-12P	120
DG55C-B-07P	200		


DG55S-A


модель продуктов	Pcs./Pkt.	модель продуктов	Pcs./Pkt.
DG55S-A-02P	200	DG55S-A-08P	130
DG55S-A-03P	300	DG55S-A-09P	125
DG55S-A-04P	240	DG55S-A-10P	120
DG55S-A-05P	200	DG55S-A-11P	120
DG55S-A-06P	180	DG55S-A-12P	
DG55S-A-07P	155		



DG55S-B

модель продуктов	Pcs./Pkt.	модель продуктов	Pcs./Pkt.
DG55S-B-02P	300	DG55S-B-08P	180
DG55S-B-03P	200	DG55S-B-09P	155
DG55S-B-04P	350	DG55S-B-10P	130
DG55S-B-05P	300	DG55S-B-11P	125
DG55S-B-06P	240	DG55S-B-12P	120
DG55S-B-07P	200		

$"S" = 10.00 \times (N-1)$
 $"L" = 10.00 \times (N-1) + 12.50$

DG55R-B

модель продуктов	Pcs./Pkt.	модель продуктов	Pcs./Pkt.
DG55R-B-02P	300	DG55R-B-08P	155
DG55R-B-03P	200	DG55R-B-09P	130
DG55R-B-04P	300	DG55R-B-10P	115
DG55R-B-05P	240	DG55R-B-11P	110
DG55R-B-06P	200	DG55R-B-12P	100
DG55R-B-07P	170		

$"S" = 10.00 \times (N-1)$
 $"L" = 10.00 \times (N-1) + 12.50$

DG55H-A

модель продуктов	Pcs./Pkt.	модель продуктов	Pcs./Pkt.
DG55H-A-02P	200	DG55H-A-08P	120
DG55H-A-03P	250	DG55H-A-09P	110
DG55H-A-04P	235	DG55H-A-10P	120
DG55H-A-05P	200	DG55H-A-11P	100
DG55H-A-06P	160	DG55H-A-12P	80
DG55H-A-07P	140		

$"S" = 10.00 \times (N-1)$
 $"L" = 10.00 \times (N-1) + 12.50$

DG55R-A-XXP-1Y-08AH

модель продуктов	Pcs./Pkt.	модель продуктов	Pcs./Pkt.
DG55R-A-02P-08AH	200	DG55R-A-08P-08AH	100
DG55R-A-03P-08AH	220	DG55R-A-09P-08AH	100
DG55R-A-04P-08AH	190	DG55R-A-10P-08AH	95
DG55R-A-05P-08AH	160	DG55R-A-11P-08AH	75
DG55R-A-06P-08AH	140	DG55R-A-12P-08AH	75
DG55R-A-07P-08AH	120		

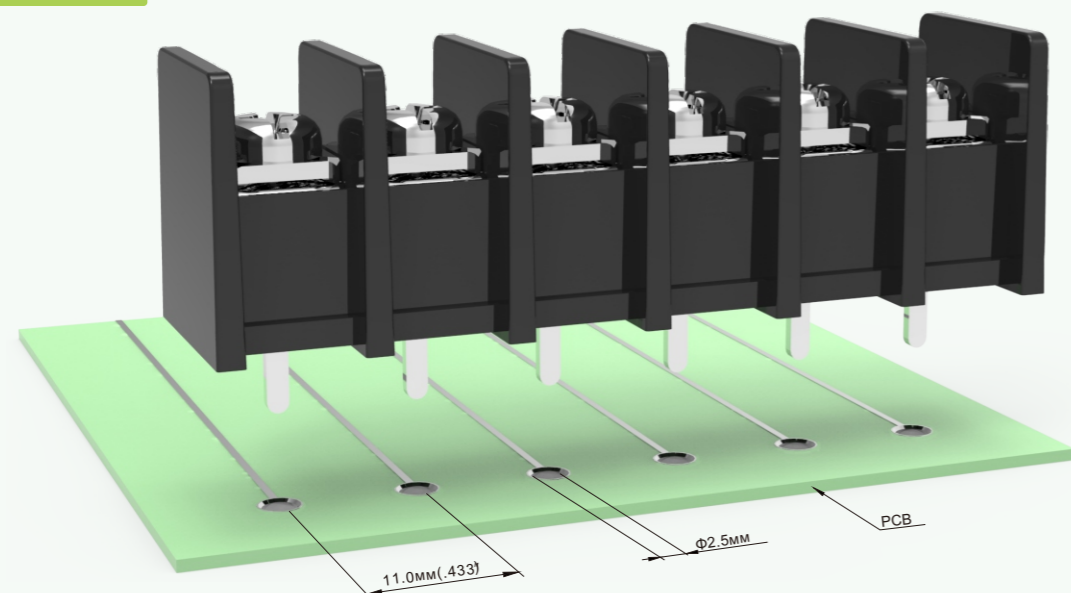
длина углового штыря 6.8мм
 $"S" = 10.0 \times (N+1)$
 $"L" = 10.0 \times (N+2)$

DG55R-A

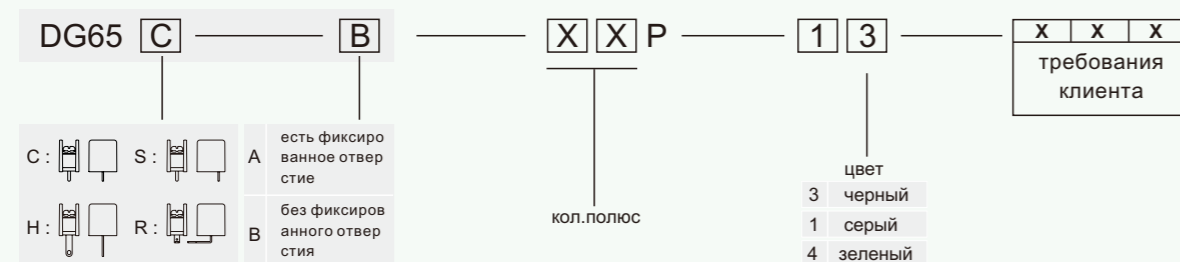
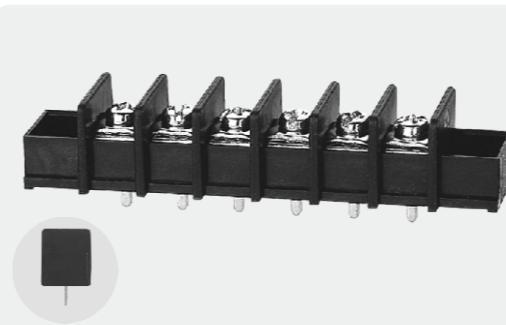
модель продуктов	Pcs./Pkt.	модель продуктов	Pcs./Pkt.
DG55R-A-02P	200	DG55R-A-08P	100
DG55R-A-03P	220	DG55R-A-09P	100
DG55R-A-04P	190	DG55R-A-10P	95
DG55R-A-05P	160	DG55R-A-11P	75
DG55R-A-06P	140	DG55R-A-12P	75
DG55R-A-07P	120		

$"S" = 10.00 \times (N-1)$
 $"L" = 10.00 \times (N-1) + 12.50$

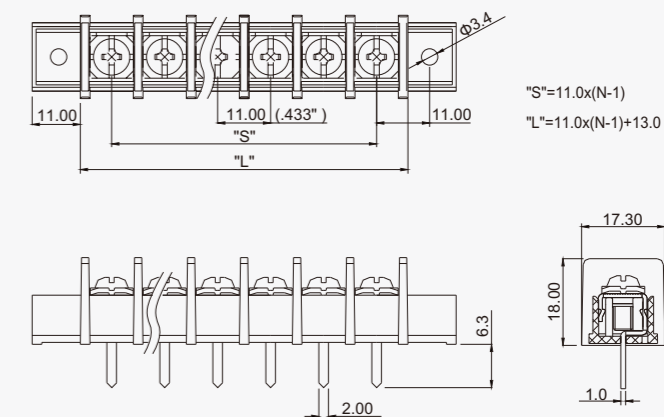
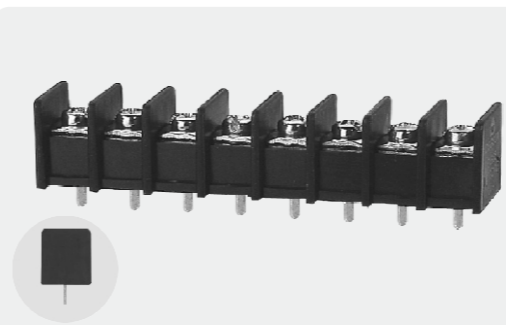
полюс	2	3	4	5	6	7	8	9	10
L	22.50мм(886")	32.50мм(1280")	42.50мм(1673")	52.50мм(2067")	62.50мм(2461")	72.50мм(2854")	82.50мм(3248")	92.50мм(3642")	102.50мм(4035")
S	10.00мм(394")	20.00мм(787")	30.00мм(1181")	40.00мм(1575")	50.00мм(1969")	60.00мм(2362")	70.00мм(2756")	80.00мм(3150")	90.00мм(3543")
полюс	11	12	13	14	15	16	17	18	19
L	112.50мм(4.429")	122.50мм(4.823")	132.50мм(5.217")	142.50мм(5.610")	152.50мм(6.003")	162.50мм(6.398")	172.50мм(6.791")	182.50мм(7.185")	192.50мм(7.579")
S	100.00мм(3.937")	110.00мм(4.331")	120.00мм(4.724")	130.00мм(5.118")	140.00мм(5.512")	150.00мм(5.906")	160.00мм(6.299")	170.00мм(6.693")	180.00мм(7.087")
полюс	20	21	22	23	24	25	26		
L	202.50мм(7.972")	212.50мм(8.366")	222.50мм(8.760")	232.50мм(9.154")	242.50мм(9.547")	252.50мм(9.941")	262.50мм(10.335")		
S	190.00мм(7.480")	200.00мм(7.874")	210.00мм(8.268")	220.00мм(8.661")	230.00мм(9.055")	240.00мм(9.449")	250.00мм(9.843")		

DG65


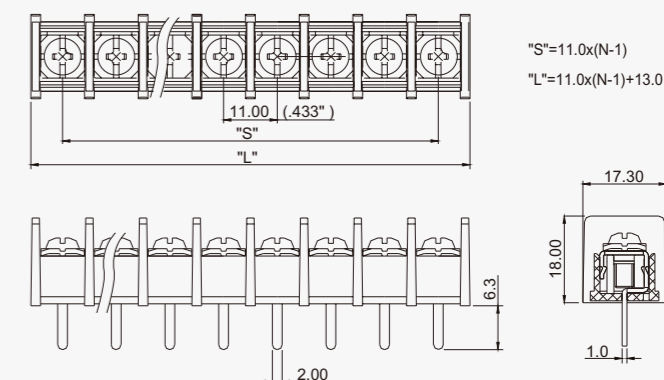
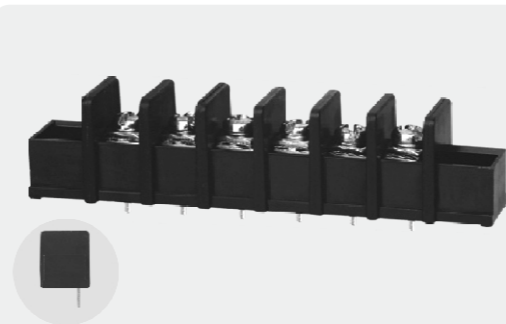
электрический	
стандарт	UL 1059 & CSA C22.2 NO. 158
уровень использования	B C D
номинальное напряжение	300В — 300В
номинальный ток	20А — 10А
диаметр провода	22-12AWG
зажим кольца / вилки	0.2-2.5мм ² /22-14AWG 0.5-4.0мм ² /22-12AWG
выносливости направления	AC1600В/1мин
сопротивление изоляции	500Ом/DC500В
механический	
величина крутящего момента	1.2Н.м (10.5Lb.In)
температура окружающей среды	-40°C~+105°C
длина вскрыши	9-10мм
размеры	
расстояние	11.0мм(.433")
полюс	DG□-A 2P-20P DG□-B 2P-22P
материал и гальванопокрытие	
корпус	PA66, UL94V-0
терминал	медный сплав, 1.0t, лужение
винт	сталь, M4, никелирование
Прочие данные	
диаметр отверстия PCB	Ф2.5мм

МЕТОД ЗАКАЗА

DG65C-A


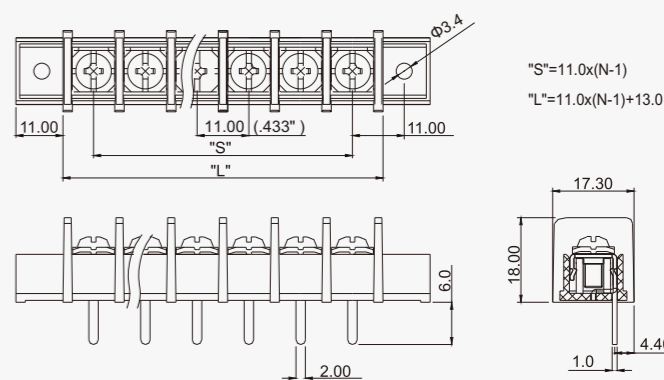
модель продуктов	Pcs./Pkt.	модель продуктов	Pcs./Pkt.
DG65C-A-02P	200	DG65C-A-08P	100
DG65C-A-03P	210	DG65C-A-09P	100
DG65C-A-04P	170	DG65C-A-10P	80
DG65C-A-05P	150	DG65C-A-11P	75
DG65C-A-06P	130	DG65C-A-12P	75
DG65C-A-07P	110		


DG65C-B


модель продуктов	Pcs./Pkt.	модель продуктов	Pcs./Pkt.
DG65C-B-02P	300	DG65C-B-08P	120
DG65C-B-03P	200	DG65C-B-09P	120
DG65C-B-04P	240	DG65C-B-10P	100
DG65C-B-05P	200	DG65C-B-11P	90
DG65C-B-06P	165	DG65C-B-12P	80
DG65C-B-07P	135		


DG65S-A


модель продуктов	Pcs./Pkt.	модель продуктов	Pcs./Pkt.
DG65S-A-02P	200	DG65S-A-08P	100
DG65S-A-03P	210	DG65S-A-09P	100
DG65S-A-04P	170	DG65S-A-10P	80
DG65S-A-05P	150	DG65S-A-11P	75
DG65S-A-06P	130	DG65S-A-12P	75
DG65S-A-07P	110		



DG65S-B

модель продуктов	Pcs./Pkt.	модель продуктов	Pcs./Pkt.
DG65S-B-02P	300	DG65S-B-08P	120
DG65S-B-03P	200	DG65S-B-09P	120
DG65S-B-04P	240	DG65S-B-10P	100
DG65S-B-05P	200	DG65S-B-11P	90
DG65S-B-06P	165	DG65S-B-12P	
DG65S-B-07P	135		

$"S"=11.0 \times (N-1)$
 $"L"=11.0 \times (N-1) + 13.0$

DG65R-B

модель продуктов	Pcs./Pkt.	модель продуктов	Pcs./Pkt.
DG65R-B-02P	300	DG65R-B-08P	120
DG65R-B-03P	200	DG65R-B-09P	100
DG65R-B-04P	220	DG65R-B-10P	90
DG65R-B-05P	185	DG65R-B-11P	85
DG65R-B-06P	150	DG65R-B-12P	70
DG65R-B-07P	130		

$"S"=11.0 \times (N-1)$
 $"L"=11.0 \times (N-1) + 13.0$

DG65H-A

модель продуктов	Pcs./Pkt.	модель продуктов	Pcs./Pkt.
DG65H-A-02P	200	DG65H-A-08P	100
DG65H-A-03P	200	DG65H-A-09P	120
DG65H-A-04P	200	DG65H-A-10P	75
DG65H-A-05P	150	DG65H-A-11P	70
DG65H-A-06P	130	DG65H-A-12P	70
DG65H-A-07P	130		

$"S"=11.0 \times (N-1)$
 $"L"=11.0 \times (N-1) + 13.0$

DG65C-B-XXP-1Y-20AH

модель продуктов	Pcs./Pkt.	модель продуктов	Pcs./Pkt.
DG65C-B-02P-20AH	300	DG65C-B-08P-20AH	120
DG65C-B-03P-20AH	200	DG65C-B-09P-20AH	120
DG65C-B-04P-20AH	240	DG65C-B-10P-20AH	100
DG65C-B-05P-20AH	200	DG65C-B-11P-20AH	90
DG65C-B-06P-20AH	165	DG65C-B-12P-20AH	80
DG65C-B-07P-20AH	135		

с крышкой

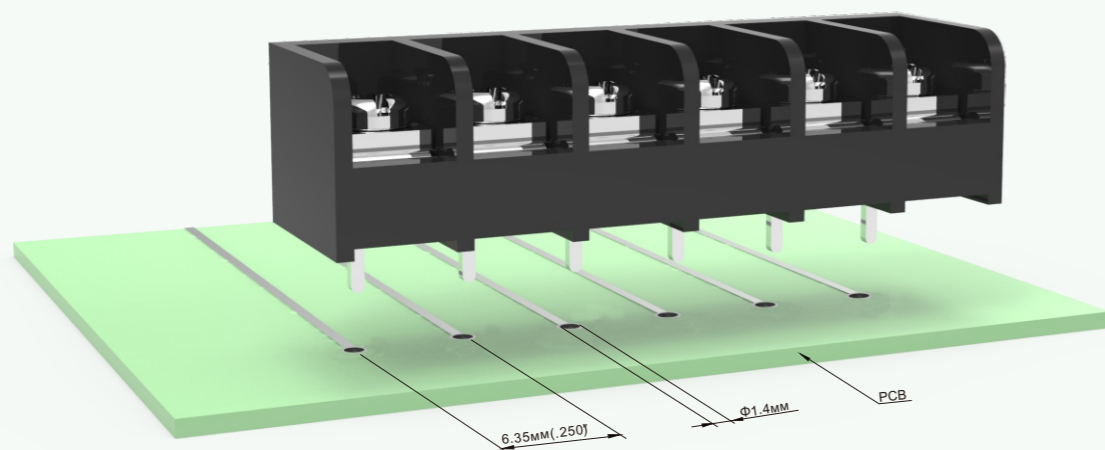
$"S"=11.0 \times (N-1)$
 $"L"=11.0 \times (N-1) + 13.0$

DG65R-A

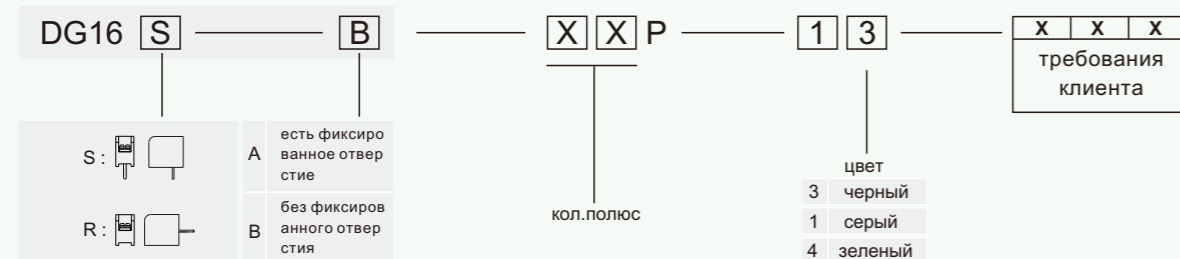
модель продуктов	Pcs./Pkt.	модель продуктов	Pcs./Pkt.
DG65R-A-02P	200	DG65R-A-08P	95
DG65R-A-03P	175	DG65R-A-09P	85
DG65R-A-04P	150	DG65R-A-10P	70
DG65R-A-05P	140	DG65R-A-11P	65
DG65R-A-06P	120	DG65R-A-12P	65
DG65R-A-07P	100		

$"S"=11.0 \times (N-1)$
 $"L"=11.0 \times (N-1) + 13.0$

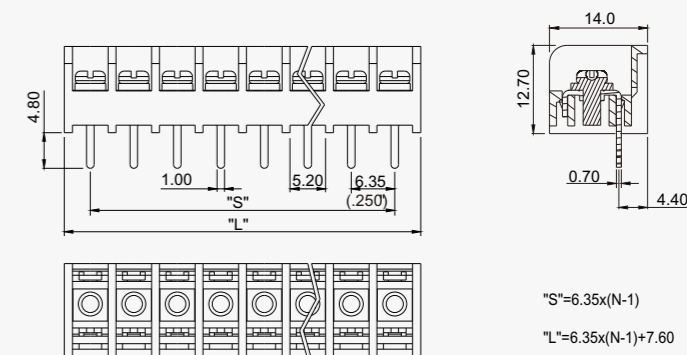
полюс	2	3	4	5	6	7	8	9	10
L	24.00мм(945")	35.00мм(1.378")	46.00мм(1.881")	57.00мм(2.244")	68.00мм(2.677")	79.00мм(3.110")	90.00мм(3.543")	101.00мм(3.976")	112.00мм(4.409")
S	11.00мм(4.331")	22.00мм(8.66")	33.00мм(1.299")	44.00мм(1.732")	55.00мм(2.165")	66.00мм(2.598")	77.00мм(3.031")	88.00мм(3.464")	99.00мм(3.897")
полюс	11	12	13	14	15	16	17	18	19
L	123.00мм(4.843")	134.00мм(5.276")	145.00мм(5.709")	156.00мм(6.142")	167.00мм(6.575")	178.00мм(7.008")	189.00мм(7.441")	200.00мм(7.874")	211.00мм(8.307")
S	110.00мм(4.331")	121.00мм(4.764")	132.00мм(5.197")	143.00мм(5.630")	154.00мм(6.063")	165.00мм(6.496")	176.00мм(6.929")	187.00мм(7.362")	198.00мм(7.795")
полюс	20	21	22	23	24	25	26		
L	222.00мм(8.740")	233.00мм(9.173")	244.00мм(9.606")						
S	209.00мм(8.228")	220.00мм(8.661")	231.00мм(9.094")						

DG16


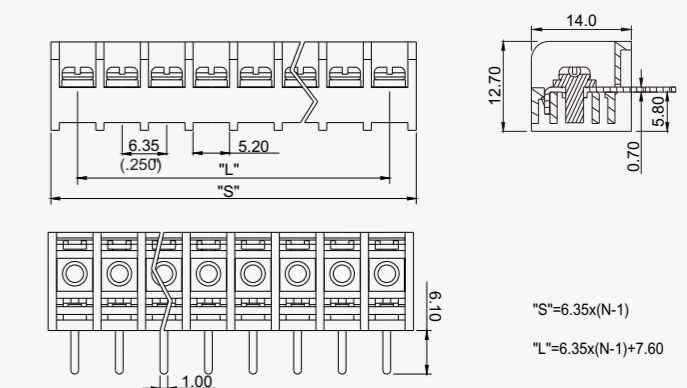
электрический	
стандарт	UL1059 & CSA C22.2 NO.158
уровень использования	B C D
номинальное напряжение	300В 150В 300В
номинальный ток	10А 10А 10А
диаметр провода	22-16AWG
зажим кольца / вилки	-
выносливости направления	AC1600В/1мин
сопротивление изоляции	500Ом/DC500В
механический	
величина крутящего момента	0.4Н.м (3.5Lb.In)
температура окружающей среды	-40°C~+105°C
длина вскрыши	6-7мм
размеры	
расстояние	6.35мм(.250")
полюс	DG □S-B-60-A 2P,3P,4P DG □-B 2P-24P
материал и гальванопокрытие	
корпус	PA66, UL94V-0
терминал	медный сплав, 0.7t, лужение
винт	сталь, M2.5, никелирование
Прочие данные	
диаметр отверстия PCB	Φ1.4мм

МЕТОД ЗАКАЗА

DG16S-B

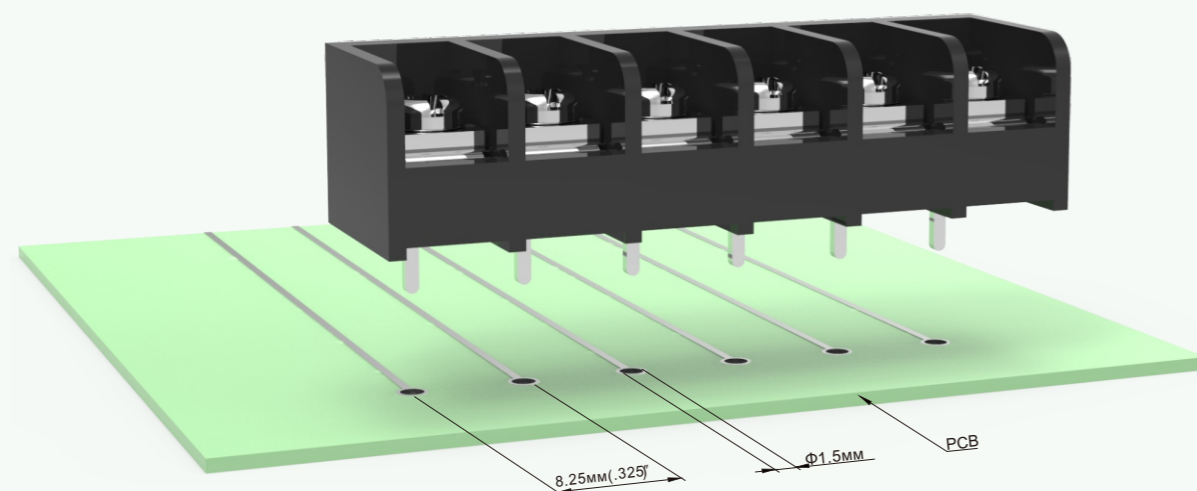

модель продуктов	Pcs./Pkt.	модель продуктов	Pcs./Pkt.
DG16S-B-02P	600	DG16S-B-08P	475
DG16S-B-03P	400	DG16S-B-09P	425
DG16S-B-04P	400	DG16S-B-10P	400
DG16S-B-05P	775	DG16S-B-11P	325
DG16S-B-06P	650	DG16S-B-12P	325
DG16S-B-07P	575		


DG16R-B

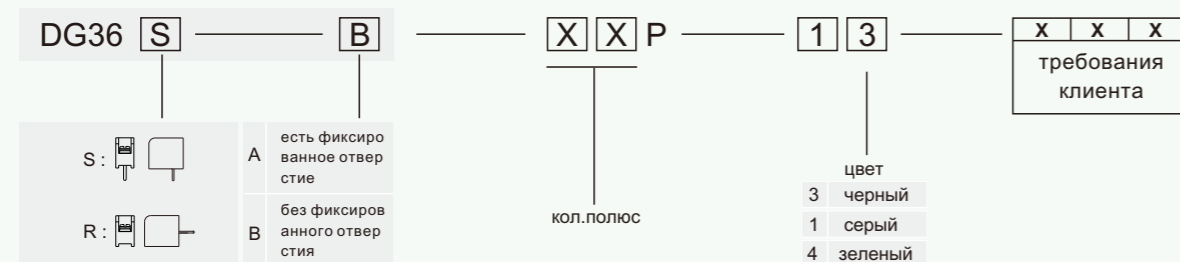

модель продуктов	Pcs./Pkt.	модель продуктов	Pcs./Pkt.
DG16R-B-02P	600	DG16R-B-08P	375
DG16R-B-03P	400	DG16R-B-09P	325
DG16R-B-04P	400	DG16R-B-10P	300
DG16R-B-05P	575	DG16R-B-11P	250
DG16R-B-06P	575	DG16R-B-12P	250
DG16R-B-07P	375		



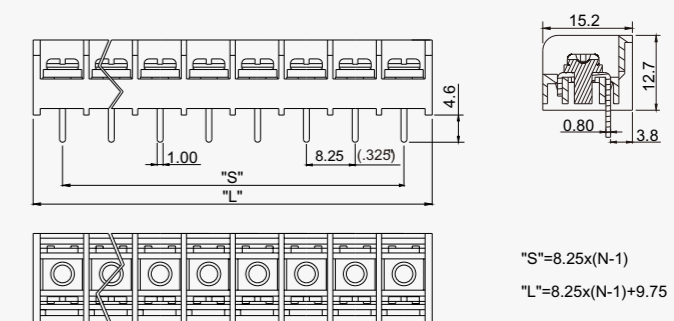
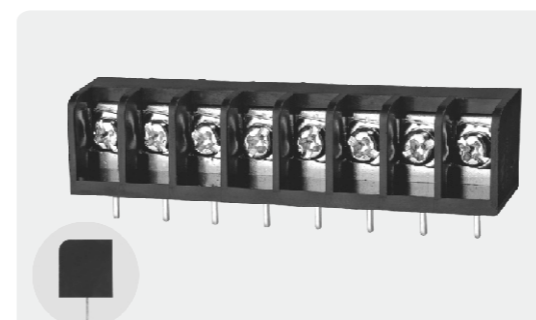
полюс	2	3	4	5	6	7	8	9	10
L	13.95мм(.549")	20.30мм(.799")	26.65мм(1.049")	33.00мм(1.299")	39.35мм(1.549")	45.70мм(1.799")	52.05мм(2.049")	58.40мм(2.299")	64.75мм(2.549")
S	6.35мм(.250")	12.70мм(.500")	19.05мм(.750")	25.40мм(1.00")	31.75мм(1.250")	38.10мм(1.500")	44.45мм(1.75")	50.80мм(1.972")	57.15мм(2.250")
полюс	11	12	13	14	15	16	17	18	19
L	71.10мм(2.799")	77.45мм(3.049")	83.80мм(3.299")	90.15мм(3.549")	96.50мм(3.799")	102.85мм(4.049")	109.20мм(4.299")	115.55мм(4.549")	121.90мм(4.799")
S	63.50мм(2.500")	69.85мм(2.750")	76.20мм(3.000")	82.55мм(3.250")	88.90мм(3.500")	95.25мм(3.750")	101.60мм(4.000")	107.95мм(4.250")	114.30мм(4.500")
полюс	20	21	22	23	24	25	26		
L	128.25мм(5.049")	134.60мм(5.299")	140.95мм(5.549")	147.30мм(5.799")	153.65мм(6.049")				
S	120.65мм(4.750")	127.00мм(5.000")	133.35мм(5.250")	139.70мм(5.500")	146.05мм(5.750")				

DG36


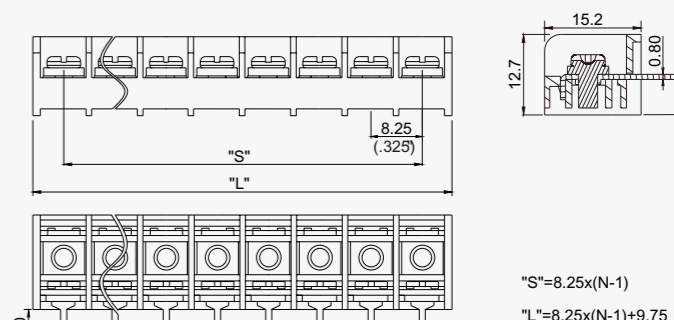
электрический	
стандарт	UL1059 & CSA C22.2 NO. 158
уровень использования	B C D
номинальное напряжение	300В 150В 300В
номинальный ток	20А 20А 10А
диаметр провода	22-12AWG
зажим кольца / вилки	⊖ 0.2-2.5мм ² /22-14AWG ⊖ 0.5-2.5мм ² /22-12AWG
выносливости направления	AC1600В/1мин
сопротивление изоляции	500Ом/DC500В
механический	
величина крутящего момента	0.5Н.м (4.4Lb.In)
температура окружающей среды	-40°C~+105°C
длина вскрыши	7-8мм
размеры	
расстояние	8.25мм (.325")
полюс	DG □S-B-60-A 2P, 3P, 4P DG □-B 2P-24P
материал и гальванопокрытие	
корпус	РА66, UL94V-0
терминал	медный сплав, 0.8t, лужение
винт	сталь, М3, никелирование
Прочие данные	
диаметр отверстия РСВ	Ф1.5мм

МЕТОД ЗАКАЗА

DG36S-B

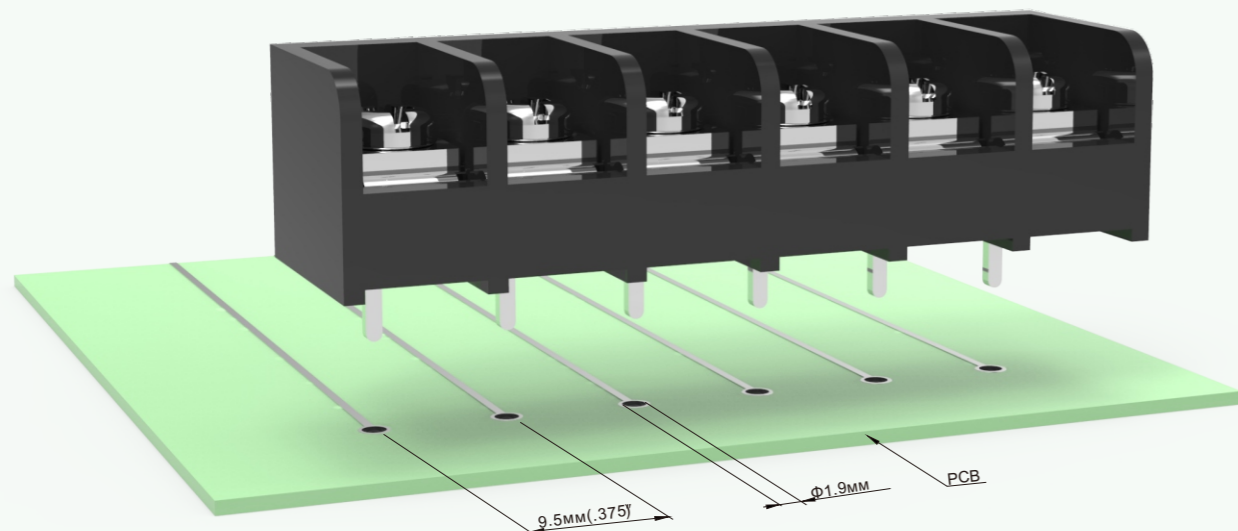

модель продуктов	Pcs./Pkt.	модель продуктов	Pcs./Pkt.
DG36S-B-02P	600	DG36S-B-08P	300
DG36S-B-03P	400	DG36S-B-09P	275
DG36S-B-04P	650	DG36S-B-10P	250
DG36S-B-05P	525	DG36S-B-11P	240
DG36S-B-06P	450	DG36S-B-12P	195
DG36S-B-07P	375		


DG36R-B


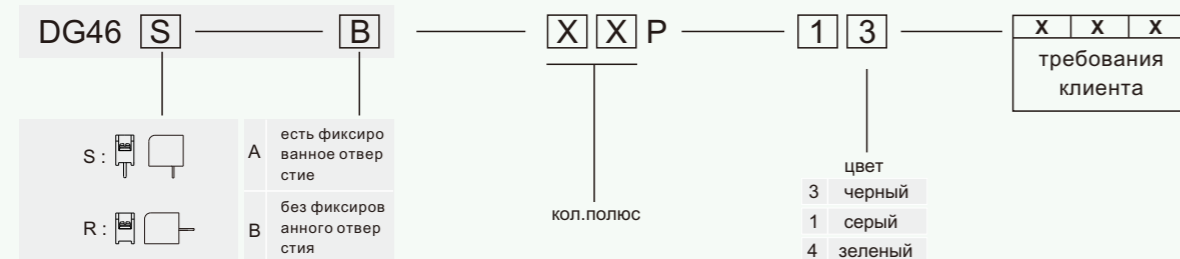
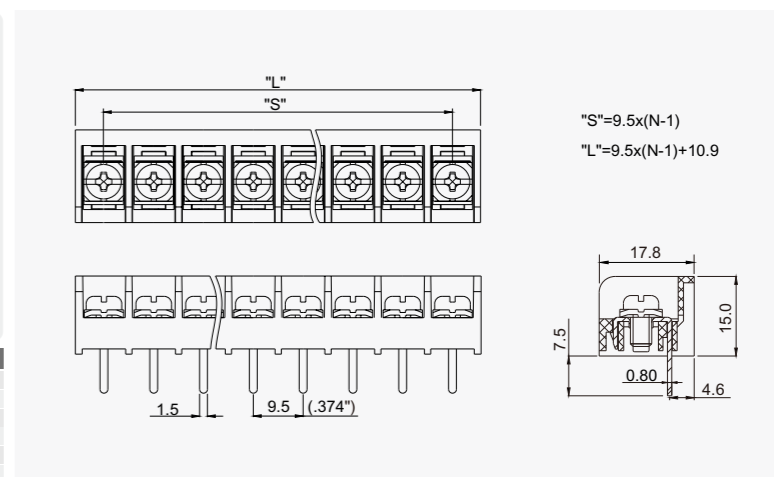
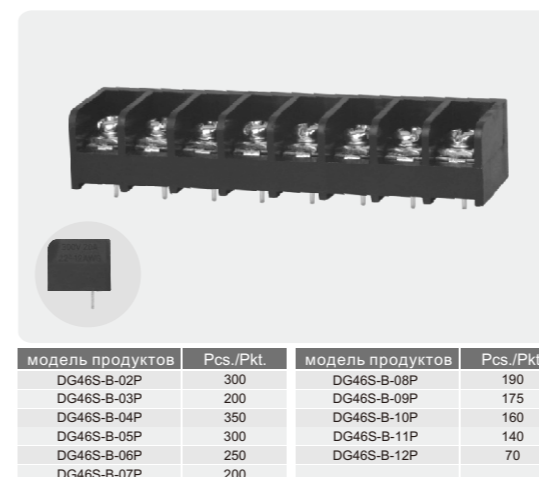
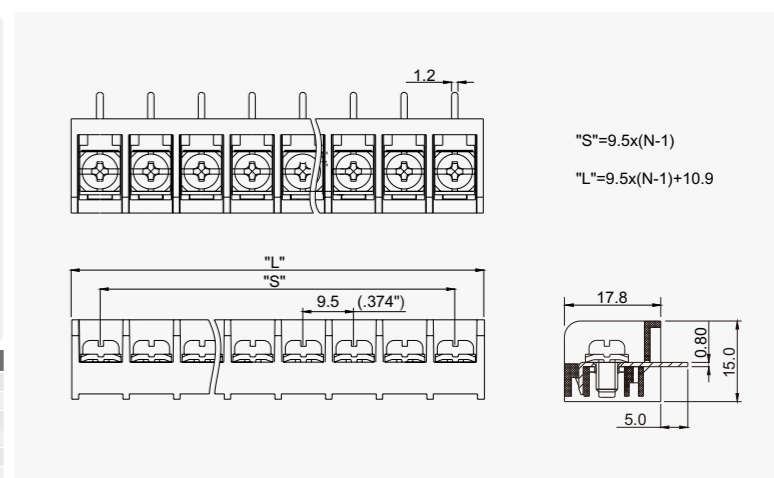
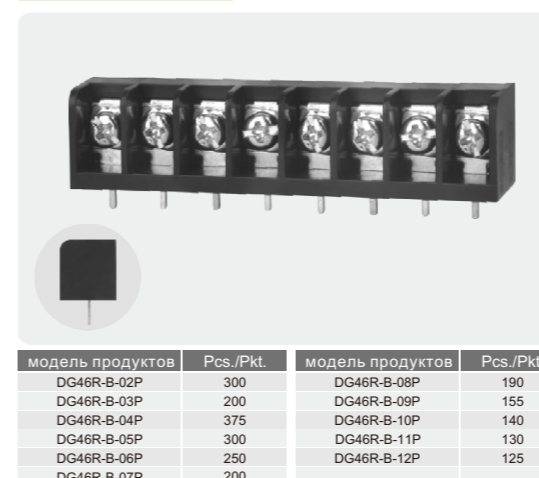
модель продуктов	Pcs./Pkt.	модель продуктов	Pcs./Pkt.
DG36R-B-02P	600	DG36R-B-08P	250
DG36R-B-03P	400	DG36R-B-09P	270
DG36R-B-04P	525	DG36R-B-10P	230
DG36R-B-05P	450	DG36R-B-11P	240
DG36R-B-06P	375	DG36R-B-12P	220
DG36R-B-07P	365		



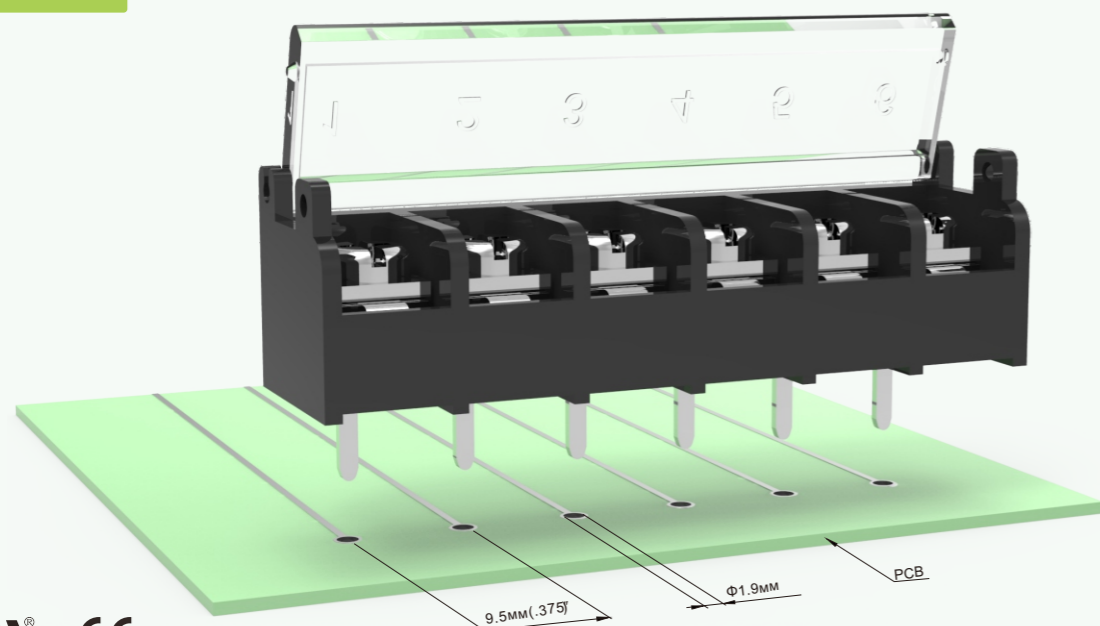
полюс	2	3	4	5	6	7	8	9	10
L	18.00мм(.709")	26.25мм(1.033")	34.50мм(1.358")	42.75мм(1.683")	51.00мм(2.008")	59.25мм(2.333")	67.50мм(2.657")	75.75мм(3.048")	84.00мм(2.982")
S	8.25мм(.325")	16.50мм(.650")	24.75мм(.974")	33.00мм(1.299")	41.25мм(1.624")	49.50мм(1.949")	57.75мм(2.273")	66.00мм(2.598")	74.25мм(2.923")
полюс	11	12	13	14	15	16	17	18	19
L	92.25мм(3.632")	100.50мм(3.957")	108.75мм(4.281")	117.00мм(4.606")	125.25мм(4.931")	133.50мм(5.256")	141.75мм(5.581")	150.00мм(5.906")	158.25мм(6.230")
S	82.50мм(3.248")	90.75мм(3.573")	99.00мм(3.898")	107.25мм(4.222")	115.50мм(4.547")	123.75мм(4.872")	132.00мм(5.197")	140.25мм(5.522")	148.50мм(5.846")
полюс	20	21	22	23	24	25	26		
L	166.50мм(6.555")	174.75мм(6.880")	183.00мм(7.205")						
S	156.75мм(6.171")	165.00мм(6.496")	173.25мм(6.821")						

DG46


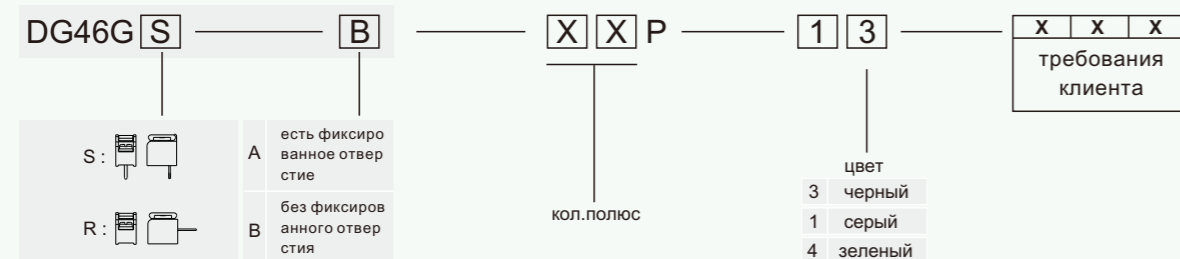
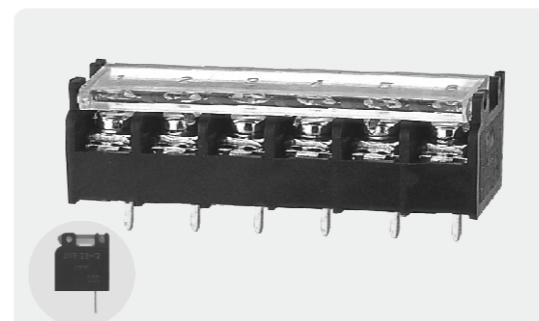
электрический	
стандарт	UL 1059 & CSA C22.2 NO. 158
уровень использования	B C D
номинальное напряжение	300В 150В 300В
номинальный ток	30А 20А 10А
диаметр провода	22-10AWG
зажим кольца / вилки	□ 0.5-2.5мм ² /22-14AWG □ 0.5-4.0мм ² /22-10AWG
выносливости направления	AC1600В/1мин
сопротивление изоляции	500Ом/DC500В
механический	
величина крутящего момента	1.2Н.м (10.5Lb.In)
температура окружающей среды	-40°C~+105°C
длина вскрыши	8-9мм
размеры	
расстояние	9.5мм (.374")
полюс	DG□S-B-60-A 2P,3P DG□-B 2P-26P
материал и гальванопокрытие	
корпус	РА66, UL94V-0
терминал	медный сплав, 0.8t, лужение
винт	сталь, М4, никелирование
Прочие данные	
диаметр отверстия РСВ	Ф1.9мм

МЕТОД ЗАКАЗА

DG46S-B

DG46R-B


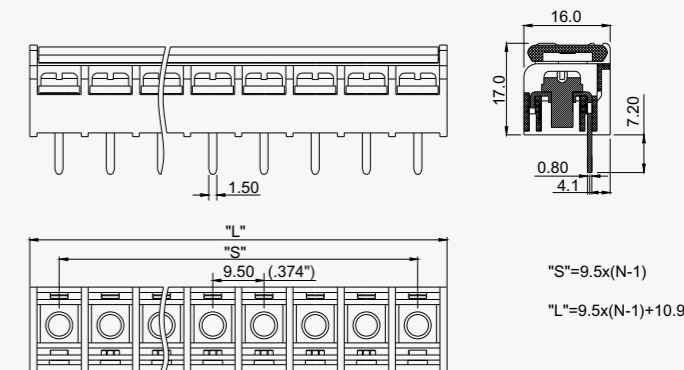
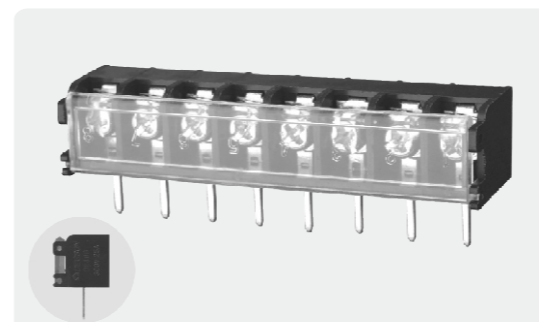
полюс	2	3	4	5	6	7	8	9	10
L	20.40мм(803")	29.90мм(1.177")	39.40мм(1.551")	48.90мм(1.925")	58.40мм(2.299")	67.90мм(2.673")	77.40мм(3.047")	86.90мм(3.421")	96.40мм(3.795")
S	9.50мм(.374")	19.00мм(.748")	28.50мм(1.122")	38.00мм(1.496")	47.50мм(1.624")	57.00мм(2.244")	66.50мм(2.618")	76.00мм(2.992")	85.50мм(3.366")
полюс	11	12	13	14	15	16	17	18	19
L	105.90мм(4.169")	115.40мм(4.543")	124.90мм(4.917")	134.40мм(5.291")	143.90мм(5.665")	153.40мм(6.039")	162.90мм(6.413")	172.40мм(6.787")	181.90мм(7.161")
S	95.00мм(3.740")	104.50мм(4.114")	114.00мм(4.488")	123.50мм(4.862")	133.00мм(5.236")	142.50мм(5.610")	152.00мм(5.984")	161.50мм(6.358")	171.00мм(6.732")
полюс	20	21	22	23	24	25	26		
L	191.40мм(7.535")	200.90мм(7.909")	210.40мм(8.283")						
S	180.50мм(7.106")	190.00мм(7.480")	199.50мм(7.854")						

DG46G


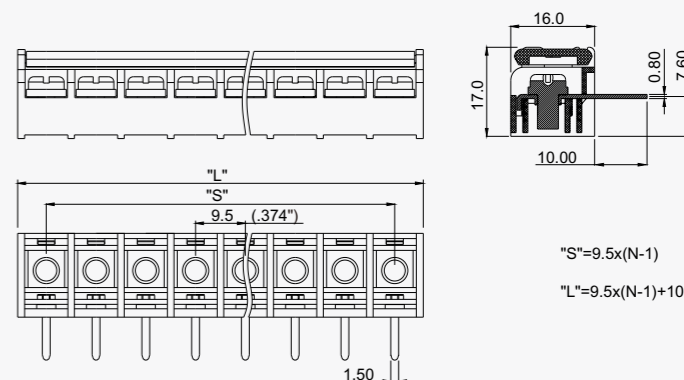
электрический	
стандарт	UL1059 & CSA C22.2 NO. 158
уровень использования	B C D
номинальное напряжение	300В 150В 300В
номинальный ток	20А 20А 10А
диаметр провода	22-12AWG
зажим кольца / вилки	□ 0.2-2.5мм ² /22-14AWG □ 0.5-4.0мм ² /22-12AWG
выносливости направления	AC1600В/1мин
сопротивление изоляции	500Ом/DC500В
механический	
величина крутящего момента	1.2Н.м (10.5Lb.In)
температура окружающей среды	-40°C~+105°C
длина вскрыши	8-9мм
размеры	
расстояние	9.5мм(.374")
полюс	2P-12P
материал и гальванопокрытие	
корпус	РА66, UL94V-0
терминал	медный сплав, 0.8t, лужение
винт	сталь, М4, никелирование
Прочие данные	
диаметр отверстия РСВ	Φ1.9мм

МЕТОД ЗАКАЗА

DG46GS-B


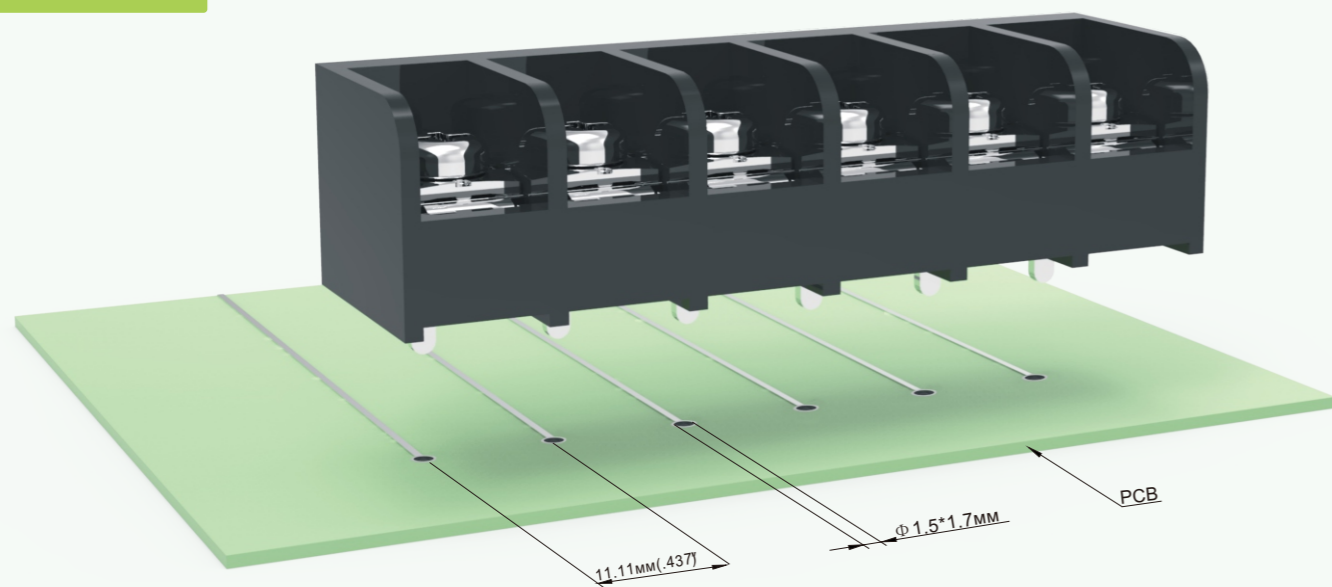
модель продуктов	Pcs./Pkt.	модель продуктов	Pcs./Pkt.
DG46GS-B-02P	810	DG46GS-B-08P	195
DG46GS-B-03P	540	DG46GS-B-09P	180
DG46GS-B-04P	395	DG46GS-B-10P	150
DG46GS-B-05P	330	DG46GS-B-11P	190
DG46GS-B-06P	270	DG46GS-B-12P	135
DG46GS-B-07P	215		


DG46GR-B


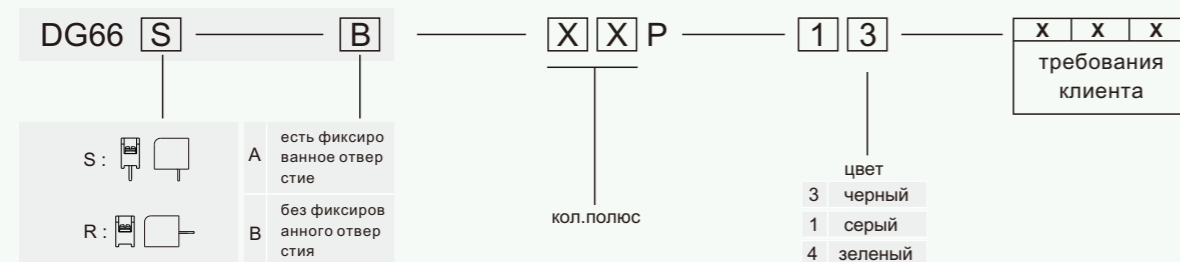
модель продуктов	Pcs./Pkt.	модель продуктов	Pcs./Pkt.
DG46GR-B-02P	300	DG46GR-B-08P	130
DG46GR-B-03P	325	DG46GR-B-09P	125
DG46GR-B-04P	275	DG46GR-B-10P	100
DG46GR-B-05P	200	DG46GR-B-11P	85
DG46GR-B-06P	175	DG46GR-B-12P	85
DG46GR-B-07P	140		



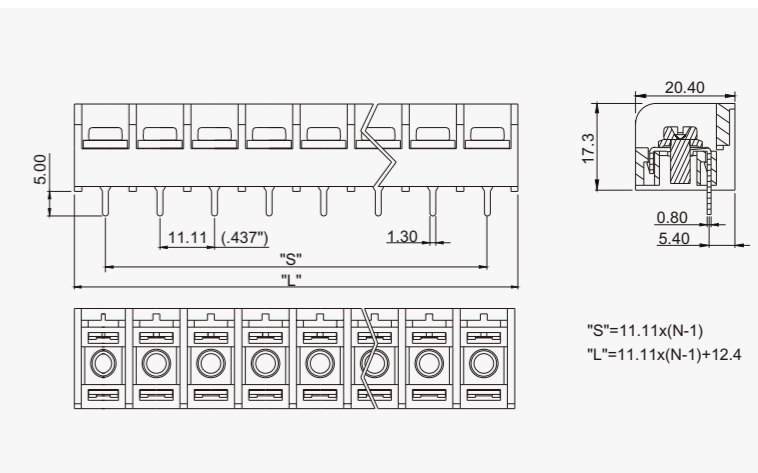
полюс	2	3	4	5	6	7	8	9	10
L	20.40мм(8.03")	29.90мм(1.177")	39.40мм(1.551")	48.90мм(1.925")	58.40мм(2.299")	67.90мм(2.673")	77.40мм(3.047")	86.90мм(3.421")	96.40мм(3.795")
S	9.50мм(.374")	19.00мм(.748")	28.50мм(1.122")	38.00мм(1.496")	47.50мм(1.624")	57.00мм(2.244")	66.50мм(2.618")	76.00мм(2.992")	85.50мм(3.366")
полюс	11	12	13	14	15	16	17	18	19
L	105.90мм(4.169")	115.40мм(4.543")							
S	95.00мм(3.740")	104.50мм(4.114")							

DG66


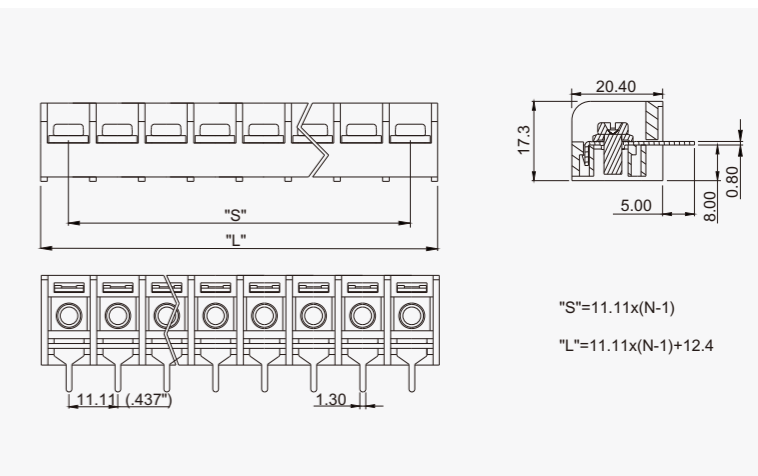
электрический	
стандарт	UL 1059 & CSA C22.2 NO. 158
уровень использования	B C D
номинальное напряжение	300В 150В 300В
номинальный ток	30А 30А 10А
диаметр провода	22-10AWG
зажим кольца / вилки	□ 0.2-4.0мм ² /22-10AWG □ 0.5-4.0мм ² /22-10AWG
выносливости направления	AC1600В/1мин
сопротивление изоляции	500Ом/DC500В
механический	
величина крутящего момента	1.2Н.м (10.5Lb.In)
температура окружающей среды	-40°C~+105°C
длина вскрыши	9-10мм
размеры	
расстояние	11.11мм (.437")
полюс	2P-26P
материал и гальванопокрытие	
корпус	РА66, UL94V-0
терминал	медный сплав, 0.8t, лужение
винт	сталь, М4, никелирование
Прочие данные	
диаметр отверстия PCB	Φ 1.5*1.7мм

МЕТОД ЗАКАЗА

DG66S-B

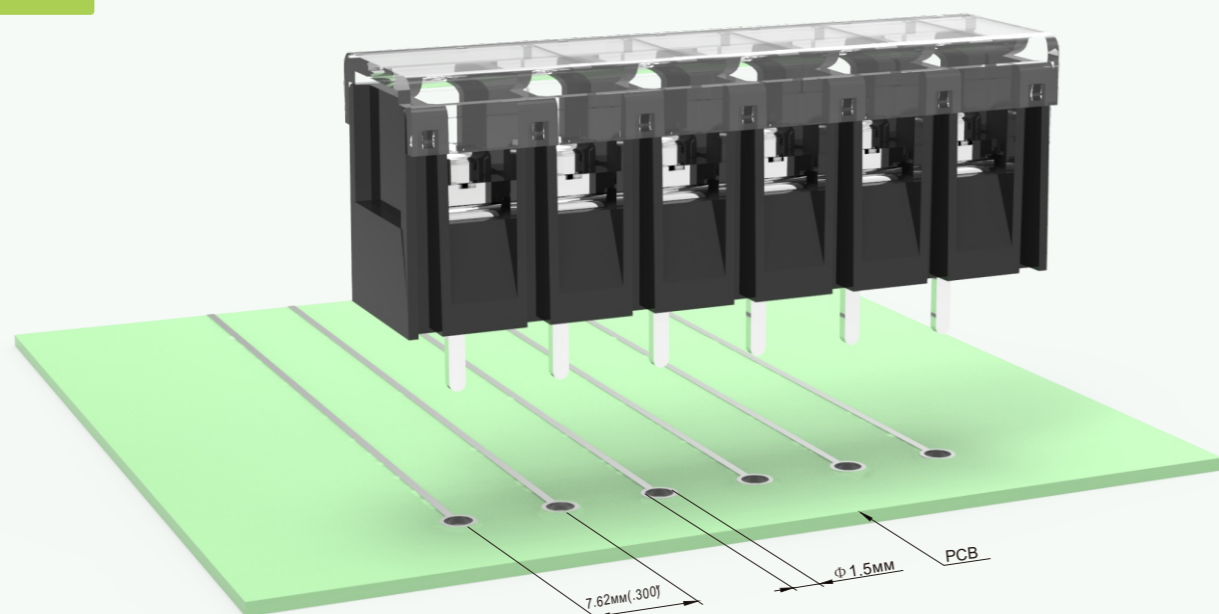

модель продуктов	Pcs./Pkt.	модель продуктов	Pcs./Pkt.
DG66S-B-02P	300	DG66S-B-08P	120
DG66S-B-03P	200	DG66S-B-09P	95
DG66S-B-04P	235	DG66S-B-10P	90
DG66S-B-05P	185	DG66S-B-11P	85
DG66S-B-06P	145	DG66S-B-12P	65
DG66S-B-07P	120		


DG66R-B

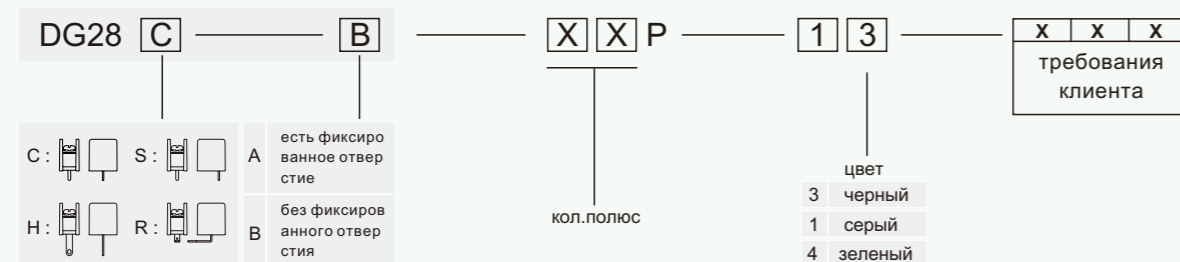

модель продуктов	Pcs./Pkt.	модель продуктов	Pcs./Pkt.
DG66R-B-02P	300	DG66R-B-08P	120
DG66R-B-03P	200	DG66R-B-09P	100
DG66R-B-04P	245	DG66R-B-10P	95
DG66R-B-05P	195	DG66R-B-11P	90
DG66R-B-06P	155	DG66R-B-12P	75
DG66R-B-07P	135		



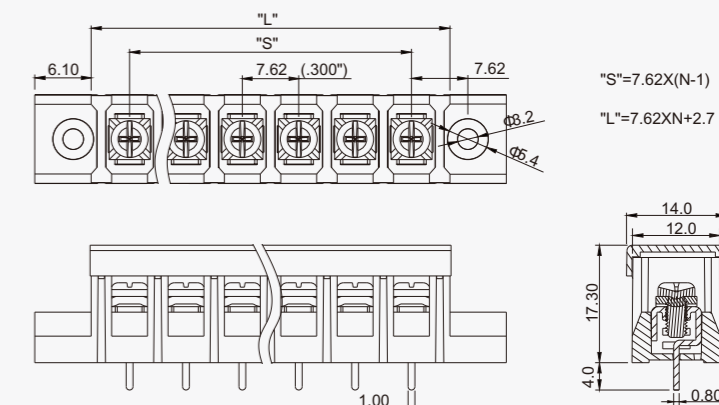
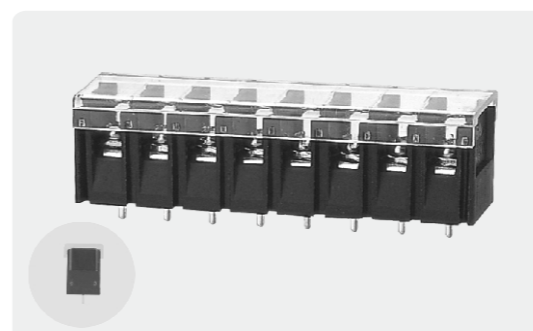
полюс	2	3	4	5	6	7	8	9	10
L	23.51мм(.926")	34.62мм(1.363")	45.73мм(1.800")	56.84мм(2.238")	67.95мм(2.675")	79.06мм(3.113")	90.17мм(3.550")	101.28мм(3.987")	112.39мм(4.425")
S	11.11мм(.437")	22.22мм(.875")	33.33мм(1.312")	44.44мм(1.750")	55.55мм(2.187")	66.66мм(2.624")	77.77мм(3.062")	88.88мм(3.499")	99.99мм(3.937")
полюс	11	12	13	14	15	16	17	18	19
L	123.50мм(4.862")	134.61мм(5.300")							
S	111.10мм(4.374")	122.21мм(4.811")							

DG28


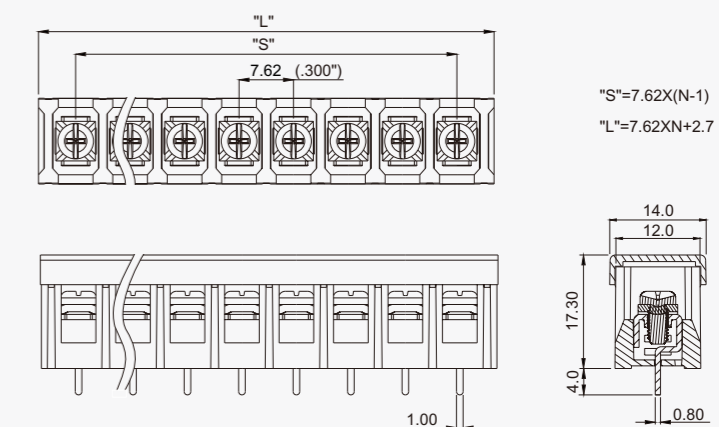
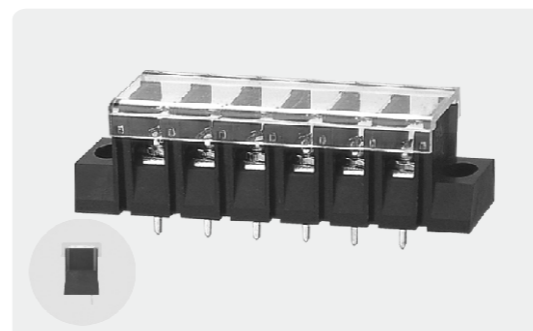
электрический	
стандарт	UL1059 & CSA C22.2 NO.158
уровень использования	B C D
номинальное напряжение	300В 300В 300В
номинальный ток	15А 15А 10А
диаметр провода	22-14AWG
зажим кольца / вилки	-
выносливости направления	AC1600В/1мин
сопротивление изоляции	500Ом/DC500В
механический	
величина крутящего момента	0.5Н.м (4.4Lb.In)
температура окружающей среды	-40°C~+105°C
длина вскрыши	7-8мм
размеры	
расстояние	7.62мм(.300")
полюс	DG□-A 2P-24P DG□-B 2P-26P
материал и гальванопокрытие	
корпус	PA66+GF, UL94V-0
терминал	медный сплав, 0.8t, лужение
винт	сталь, М3, никелирование
Прочие данные	
диаметр отверстия PCB	Ф1.5мм

МЕТОД ЗАКАЗА

DG28C-A

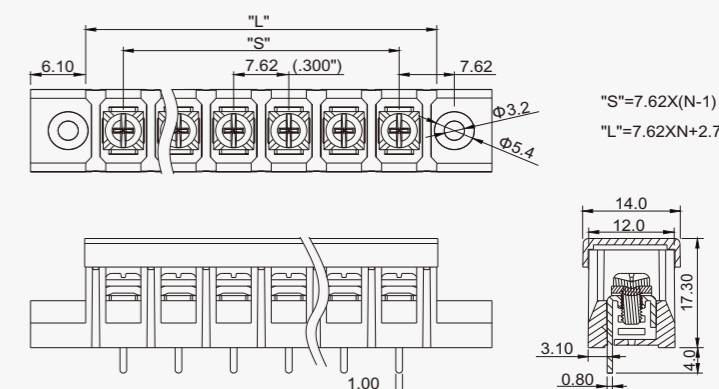

модель продуктов	Pcs./Pkt.	модель продуктов	Pcs./Pkt.
DG28C-A-02P	540	DG28C-A-08P	210
DG28C-A-03P	375	DG28C-A-09P	195
DG28C-A-04P	340	DG28C-A-10P	170
DG28C-A-05P	295	DG28C-A-11P	145
DG28C-A-06P	270	DG28C-A-12P	135
DG28C-A-07P	215		

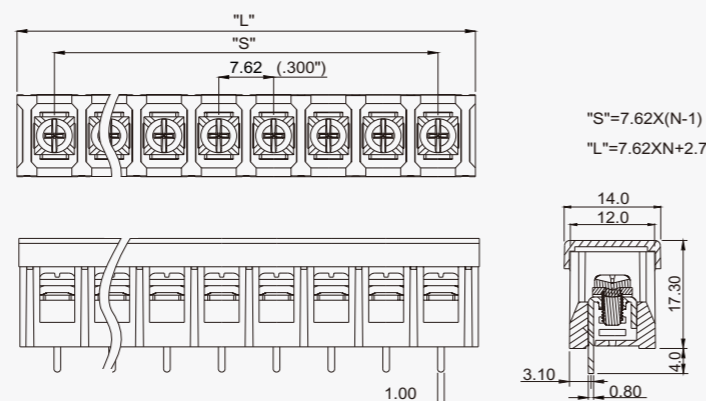
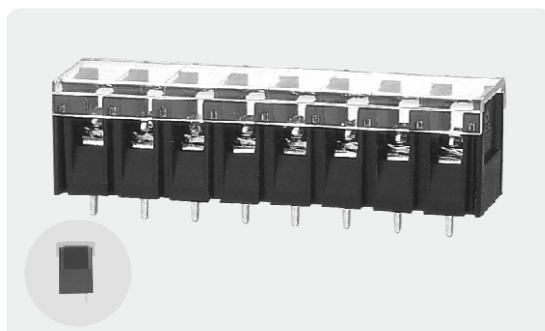

DG28C-B


модель продуктов	Pcs./Pkt.	модель продуктов	Pcs./Pkt.
DG28C-B-02P	900	DG28C-B-08P	250
DG28C-B-03P	650	DG28C-B-09P	250
DG28C-B-04P	490	DG28C-B-10P	205
DG28C-B-05P	400	DG28C-B-11P	200
DG28C-B-06P	400	DG28C-B-12P	185
DG28C-B-07P	210		

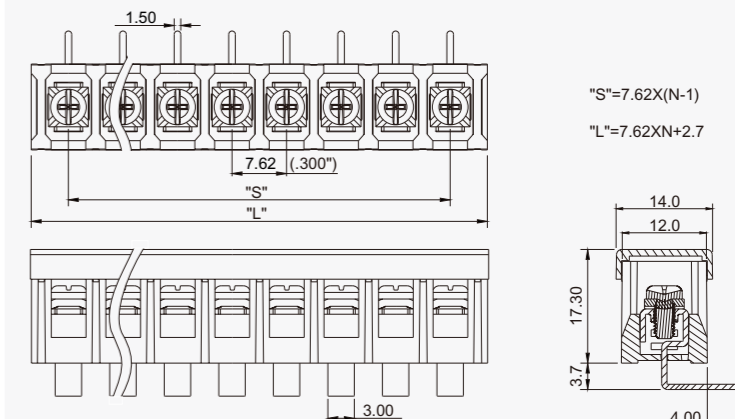
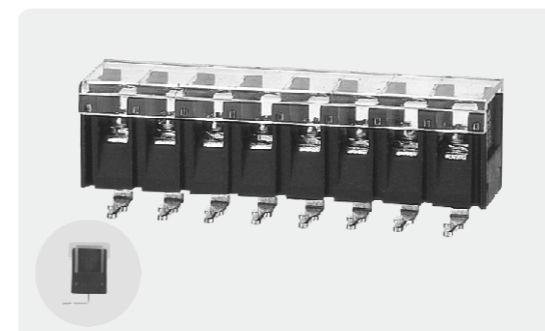

DG28S-A


модель продуктов	Pcs./Pkt.	модель продуктов	Pcs./Pkt.
DG28C-A-02P	540	DG28C-A-08P	210
DG28C-A-03P	375	DG28C-A-09P	195
DG28C-A-04P	340	DG28C-A-10P	170
DG28C-A-05P	295	DG28C-A-11P	145
DG28C-A-06P	270	DG28C-A-12P	135
DG28C-A-07P	215		

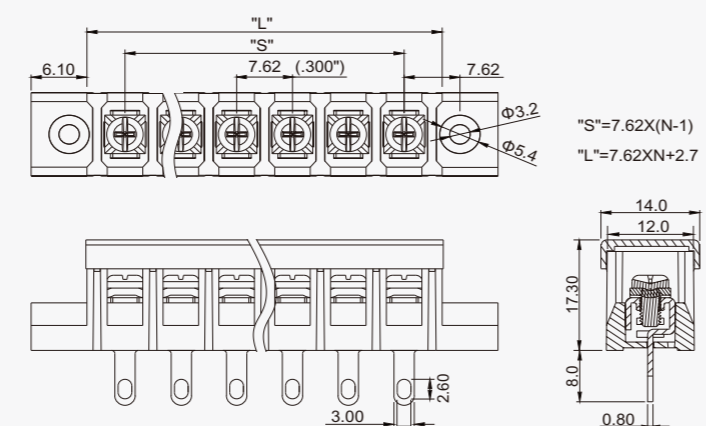


DG28S-B


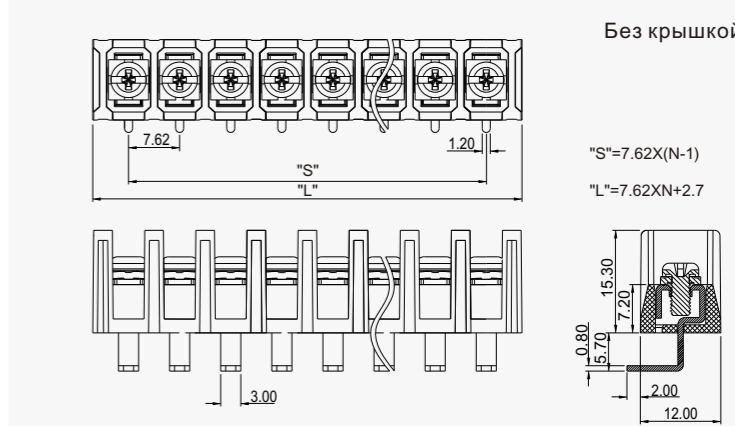
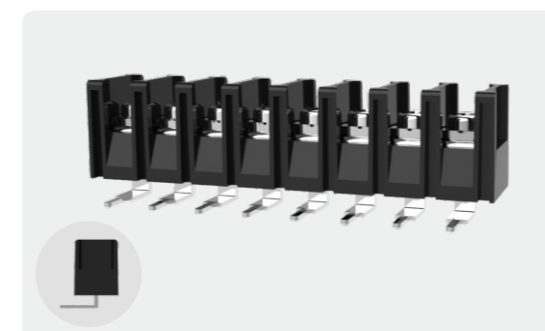
модель продуктов	Pcs./Pkt.	модель продуктов	Pcs./Pkt.
DG28S-B-02P	920	DG28S-B-08P	270
DG28S-B-03P	650	DG28S-B-09P	220
DG28S-B-04P	475	DG28S-B-10P	205
DG28S-B-05P	410	DG28S-B-11P	195
DG28S-B-06P	325	DG28S-B-12P	170
DG28S-B-07P	290		

DG28R-B


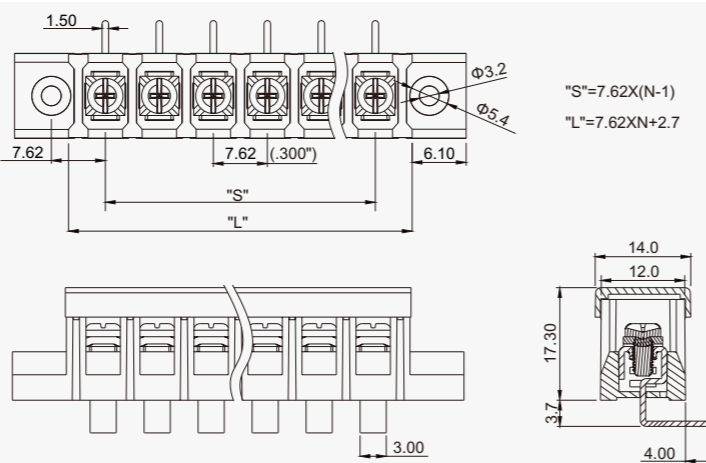
модель продуктов	Pcs./Pkt.	модель продуктов	Pcs./Pkt.
DG28R-B-02P	900	DG28R-B-08P	250
DG28R-B-03P	650	DG28R-B-09P	240
DG28R-B-04P	500	DG28R-B-10P	200
DG28R-B-05P	375	DG28R-B-11P	195
DG28R-B-06P	325	DG28R-B-12P	190
DG28R-B-07P	275		

DG28H-A


модель продуктов	Pcs./Pkt.	модель продуктов	Pcs./Pkt.
DG28H-A-02P	500	DG28H-A-08P	215
DG28H-A-03P	400	DG28H-A-09P	190
DG28H-A-04P	340	DG28H-A-10P	165
DG28H-A-05P	275	DG28H-A-11P	160
DG28H-A-06P	275	DG28H-A-12P	130
DG28H-A-07P	225		

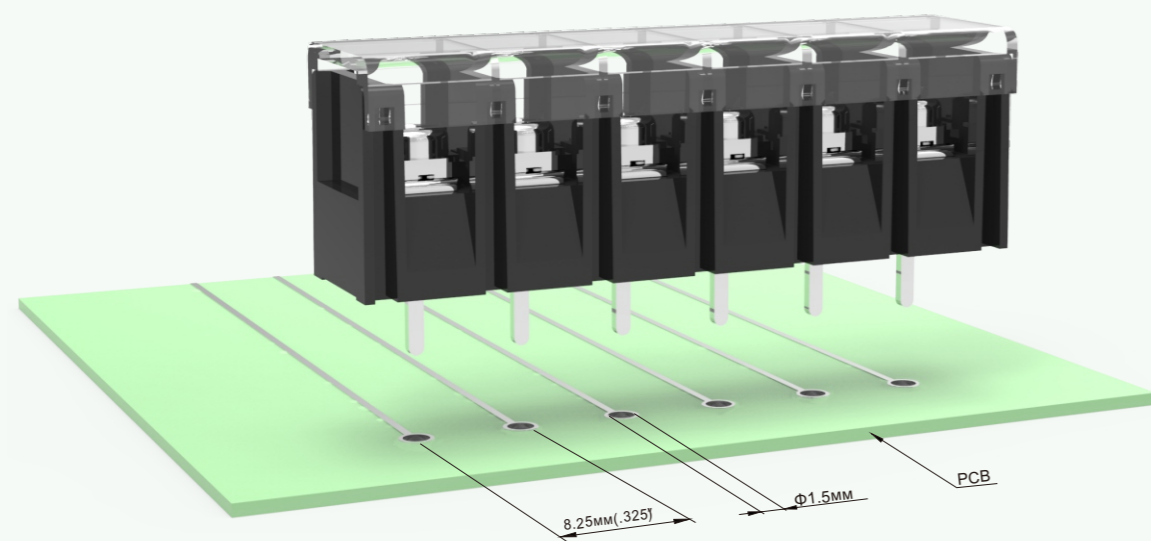
DG28R-B-XXP-1Y-16AH


модель продуктов	Pcs./Pkt.	модель продуктов	Pcs./Pkt.
DG28R-B-02P-16AH	900	DG28R-B-08P-16AH	250
DG28R-B-03P-16AH	650	DG28R-B-09P-16AH	240
DG28R-B-04P-16AH	500	DG28R-B-10P-16AH	200
DG28R-B-05P-16AH	375	DG28R-B-11P-16AH	195
DG28R-B-06P-16AH	325	DG28R-B-12P-16AH	190
DG28R-B-07P-16AH	275		

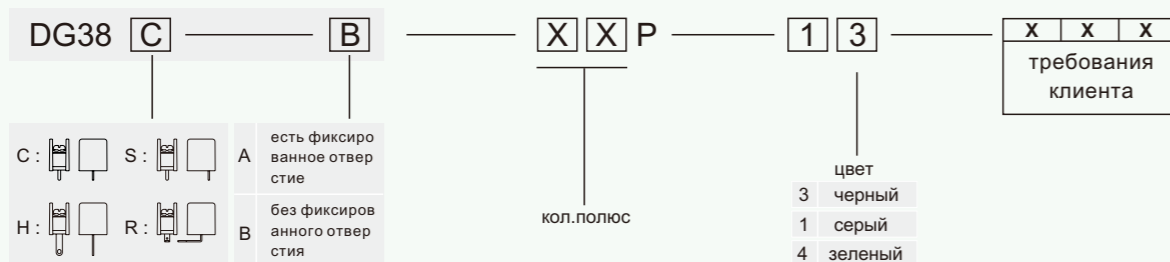
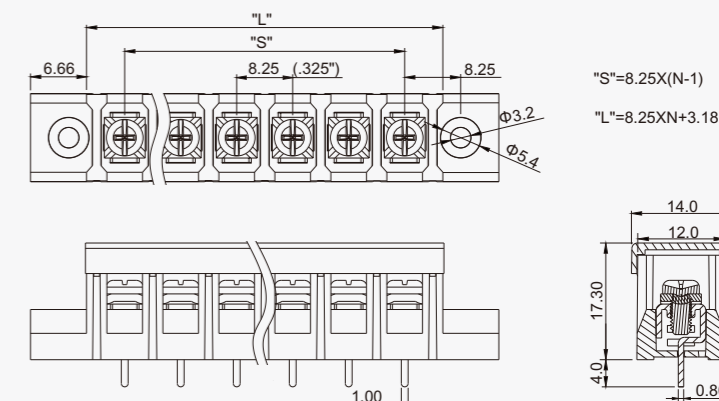
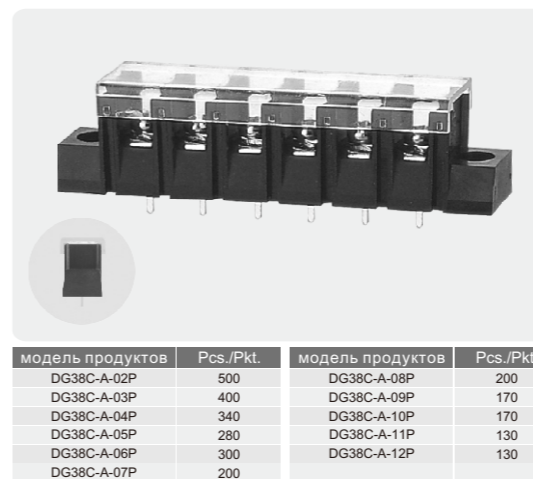
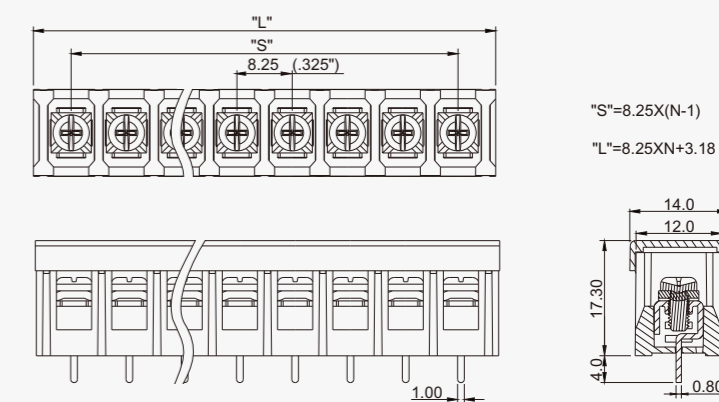
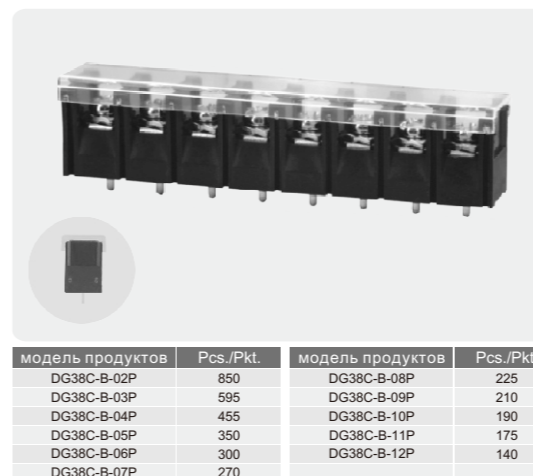
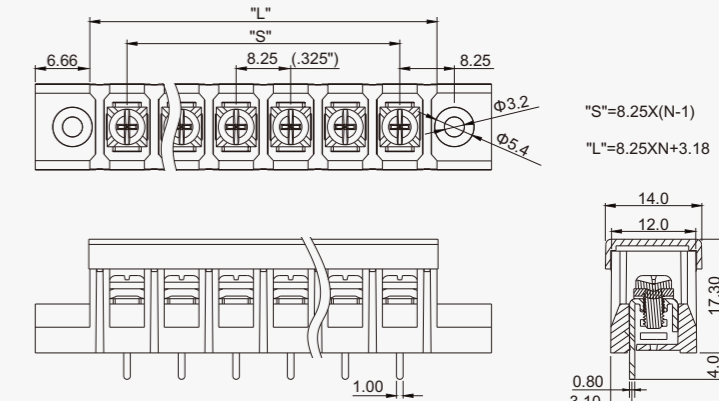
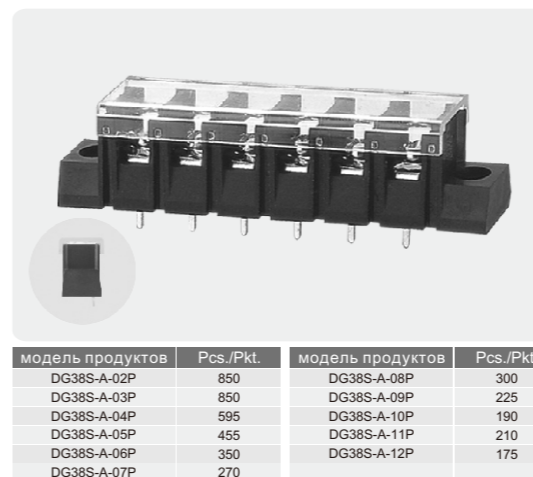
DG28R-A


модель продуктов	Pcs./Pkt.	модель продуктов	Pcs./Pkt.
DG28R-A-02P	540	DG28R-A-08P	210
DG28R-A-03P	430	DG28R-A-09P	190
DG28R-A-04P	350	DG28R-A-10P	190
DG28R-A-05P	300	DG28R-A-11P	180
DG28R-A-06P	275	DG28R-A-12P	155
DG28R-A-07P	230		

полюс	2	3	4	5	6	7	8	9	10
L	18.29мм(0.720")	25.91мм(1.020")	33.53мм(1.320")	41.15мм(1.620")	48.77мм(1.920")	56.39мм(2.220")	64.01мм(2.520")	71.63мм(2.820")	79.25мм(3.120")
S	7.62мм(0.300")	15.24мм(0.600")	22.86мм(0.900")	30.48мм(1.200")	38.10мм(1.500")	45.72мм(1.800")	53.34мм(2.100")	60.96мм(2.400")	68.58мм(2.700")
полюс	11	12	13	14	15	16	17	18	19
L	86.87мм(3.420")	94.49мм(3.720")	102.11мм(4.020")	109.73мм(4.320")	117.35мм(4.620")	124.97мм(4.920")	132.59мм(5.220")	140.21мм(5.520")	147.83мм(5.820")
S	76.20мм(3.000")	83.82мм(3.300")	91.44мм(3.600")	99.06мм(3.900")	106.68мм(4.200")	114.30мм(4.500")	121.92мм(4.800")	129.54мм(5.100")	137.16мм(5.400")
полюс	20	21	22	23	24	25	26		
L	155.45мм(6.120")	163.07мм(6.420")	170.69мм(6.720")	178.31мм(7.020")	185.93мм(7.320")	193.55мм(7.620")	201.17мм(7.920")		
S	144.78мм(5.700")	152.40мм(6.000")	160.02мм(6.200")	167.64мм(6.600")	175.26мм(6.900")	182.88мм(7.200")	190.50мм(7.500")		

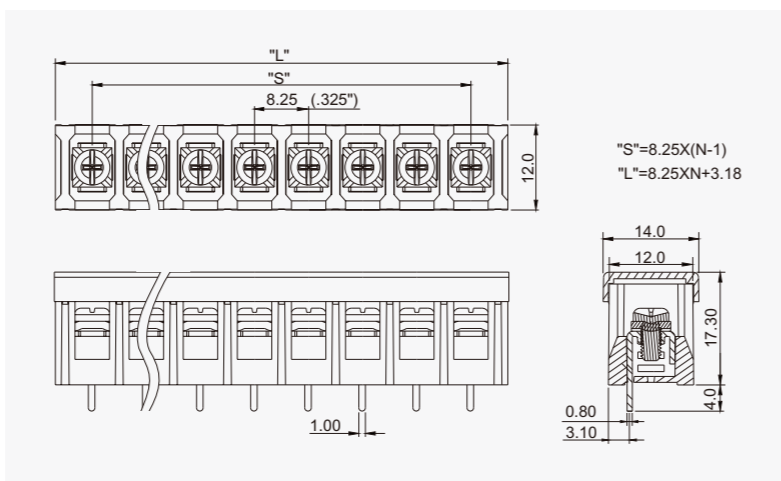
DG38


электрический	
стандарт	UL1059 & CSA C22.2 NO.158
уровень использования	B C D
номинальное напряжение	300В 150В 300В
номинальный ток	15А 15А 10А
диаметр провода	22-14AWG
зажим кольца / вилки	-
выносливости направления	AC1600В/1мин
сопротивление изоляции	500Ом/DC500В
механический	
величина крутящего момента	0.5Н.м (4.4Lb.In)
температура окружающей среды	-40°C~+105°C
длина вскрыши	7-8мм
размеры	
расстояние	8.25мм(.325")
полюс	DG□-A 2P-24P DG□-B 2P-26P
материал и гальванопокрытие	
корпус	PA66+GF, UL94V-0
терминал	медный сплав, 0.8t, лужение
винт	сталь, М3, никелирование
Прочие данные	
диаметр отверстия РСВ	Ф1.5мм

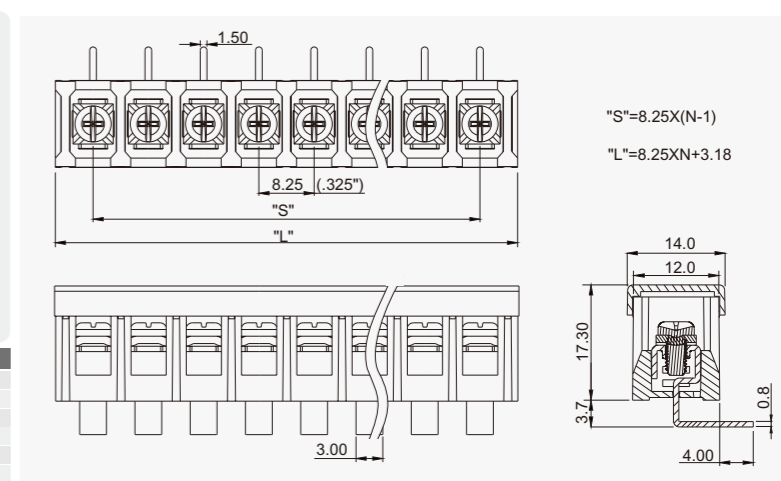
МЕТОД ЗАКАЗА

DG38C-A

DG38C-B

DG38S-A


DG38S-B

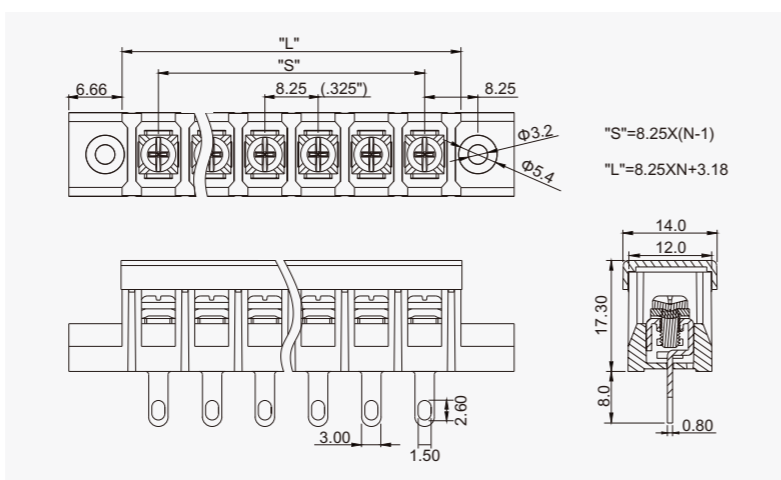
модель продуктов	Pcs./Pkt.	модель продуктов	Pcs./Pkt.
DG38S-B-02P	850	DG38S-B-08P	300
DG38S-B-03P	850	DG38S-B-09P	225
DG38S-B-04P	595	DG38S-B-10P	190
DG38S-B-05P	455	DG38S-B-11P	210
DG38S-B-06P	350	DG38S-B-12P	175
DG38S-B-07P	270		


DG38R-B

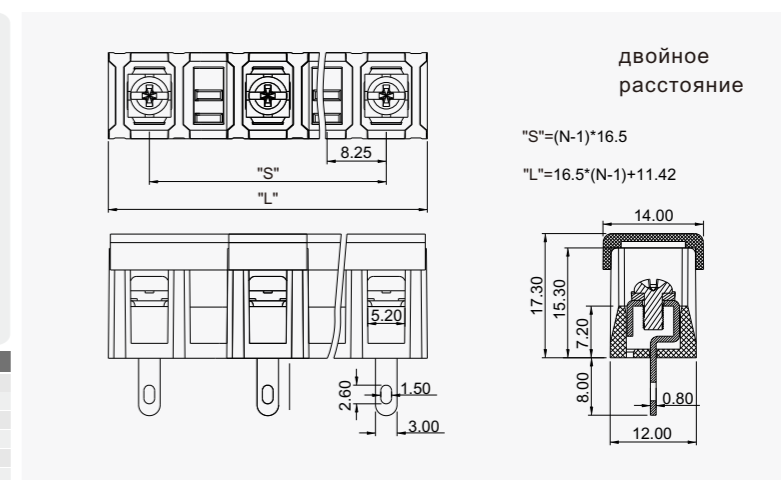
модель продуктов	Pcs./Pkt.	модель продуктов	Pcs./Pkt.
DG38R-B-02P	850	DG38R-B-08P	300
DG38R-B-03P	850	DG38R-B-09P	225
DG38R-B-04P	595	DG38R-B-10P	190
DG38R-B-05P	455	DG38R-B-11P	210
DG38R-B-06P	350	DG38R-B-12P	175
DG38R-B-07P	270		


DG38H-A

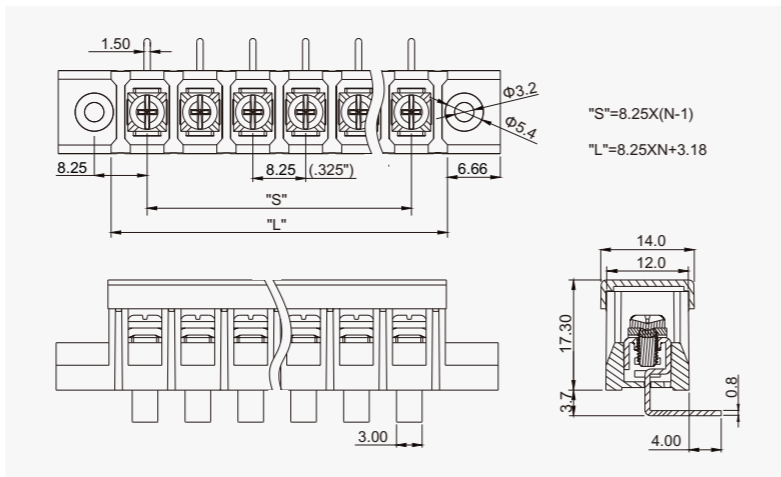
модель продуктов	Pcs./Pkt.	модель продуктов	Pcs./Pkt.
DG38H-A-02P	500	DG38H-A-08P	200
DG38H-A-03P	400	DG38H-A-09P	170
DG38H-A-04P	340	DG38H-A-10P	170
DG38H-A-05P	280	DG38H-A-11P	130
DG38H-A-06P	250	DG38H-A-12P	120
DG38H-A-07P	200		


DG38H-B-XXP-2Y-00AH

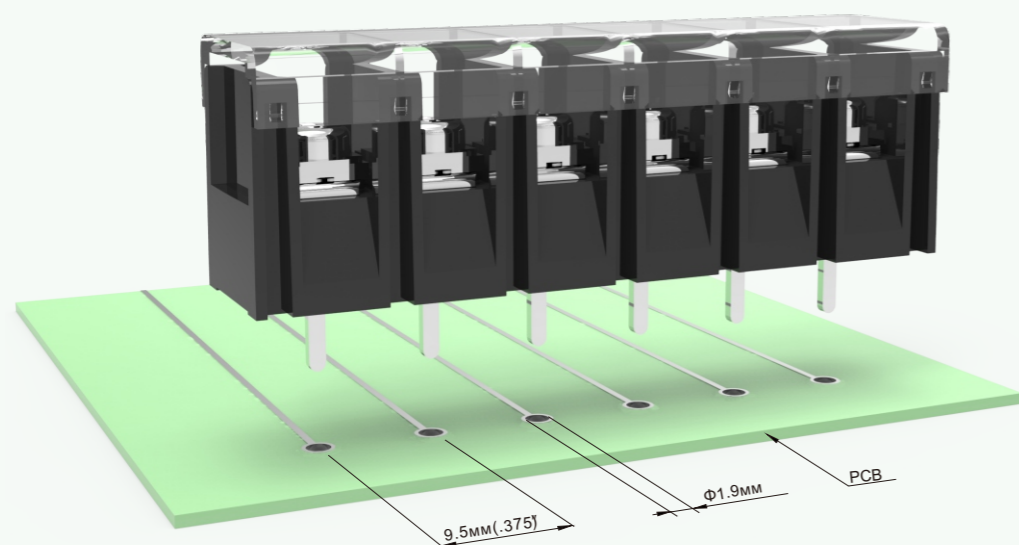
модель продуктов	Pcs./Pkt.	модель продуктов	Pcs./Pkt.
DG38H-B-02P-00AH	850	DG38H-B-08P-00AH	225
DG38H-B-03P-00AH	595	DG38H-B-09P-00AH	210
DG38H-B-04P-00AH	455	DG38H-B-10P-00AH	190
DG38H-B-05P-00AH	350	DG38H-B-11P-00AH	175
DG38H-B-06P-00AH	300	DG38H-B-12P-00AH	140
DG38H-B-07P-00AH	270		


DG38R-A

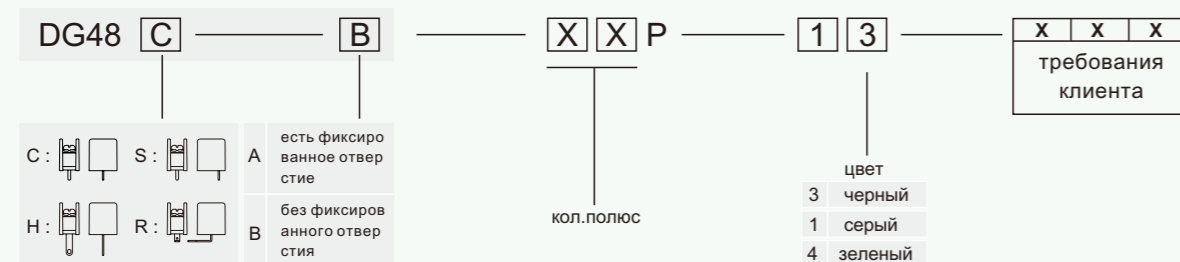
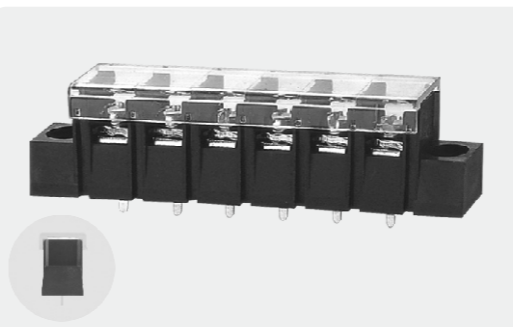
модель продуктов	Pcs./Pkt.	модель продуктов	Pcs./Pkt.
DG38R-A-02P	500	DG38R-A-08P	200
DG38R-A-03P	400	DG38R-A-09P	170
DG38R-A-04P	340	DG38R-A-10P	170
DG38R-A-05P	280	DG38R-A-11P	130
DG38R-A-06P	250	DG38R-A-12P	120
DG38R-A-07P	200		



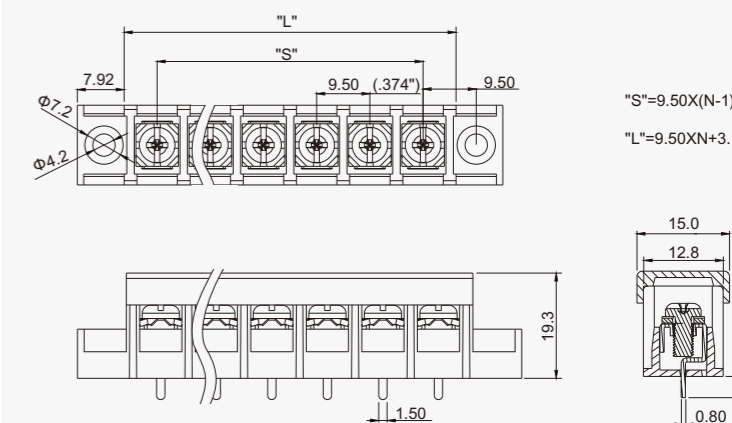
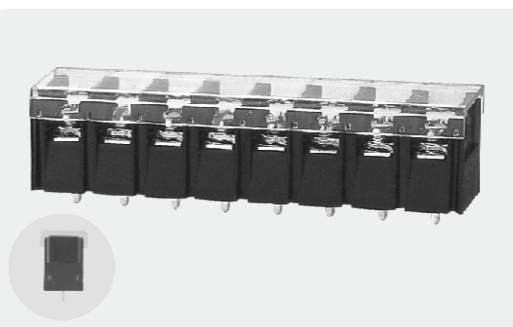
полюс	2	3	4	5	6	7	8	9	10
L	19.68мм(7.75")	27.93мм(1.100")	36.18мм(1.424")	44.43мм(1.749")	52.68мм(2.074")	60.93мм(2.399")	69.18мм(2.724")	77.43мм(3.048")	85.68мм(3.373")
S	8.25мм(.325")	16.50мм(.650")	24.75мм(.974")	33.00мм(1.299")	41.25мм(1.624")	49.50мм(1.949")	57.75мм(2.273")	66.00мм(2.598")	74.25мм(2.923")
полюс	11	12	13	14	15	16	17	18	19
L	93.93мм(3.698")	102.18мм(4.023")	110.43мм(4.347")	118.68мм(4.672")	126.93мм(4.997")	135.18мм(5.322")	143.43мм(5.647")	151.68мм(5.972")	159.93мм(6.296")
S	82.50мм(3.248")	90.75мм(3.573")	99.00мм(3.898")	107.25мм(4.222")	115.50мм(4.547")	123.75мм(4.872")	132.00мм(5.197")	140.25мм(5.522")	148.50мм(5.846")
полюс	20	21	22	23	24	25	26		
L	168.18мм(6.621")	176.43мм(6.946")	184.68мм(7.271")	192.93мм(7.596")	201.18мм(7.920")	209.43мм(8.245")	217.68мм(8.570")		
S	156.75мм(6.171")	165.00мм(6.496")	173.25мм(6.821")	181.50мм(7.146")	189.75мм(7.470")	198.00мм(7.795")	206.25мм(8.120")		

DG48


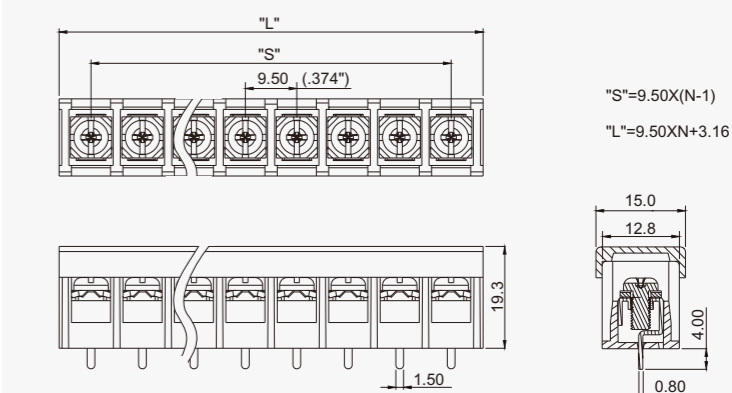
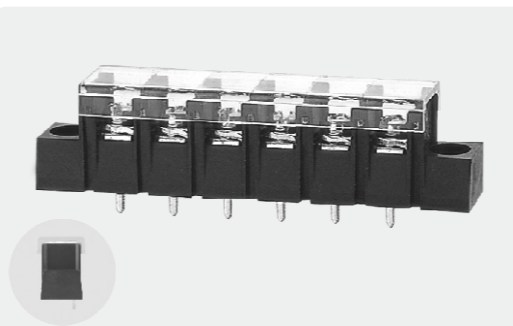
электрический	
стандарт	UL1059 & CSA C22.2 NO.158
уровень использования	B C D
номинальное напряжение	300В 150В 300В
номинальный ток	20А 20А 10А
диаметр провода	22-12AWG
зажим кольца / вилки	-
выносливости направления	0.5-2.5мм ² /22-14AWG
сопротивление изоляции	AC1600В/1мин 500Ом/DC500В
механический	
величина крутящего момента	1.2Н.м (10.5Lb.In)
температура окружающей среды	-40°C~+105°C
длина вскрыши	8-9мм
размеры	
расстояние	9.5мм (.374")
полюс	DG□-A 2P-20P DG□-B 2P-22P
материал и гальванопокрытие	
корпус	PA66+GF, UL94V-0
терминал	медный сплав, 0.8t, лужение
винт	сталь, M4, никелирование
Прочие данные	
диаметр отверстия PCB	Φ1.9мм

МЕТОД ЗАКАЗА

DG48C-A


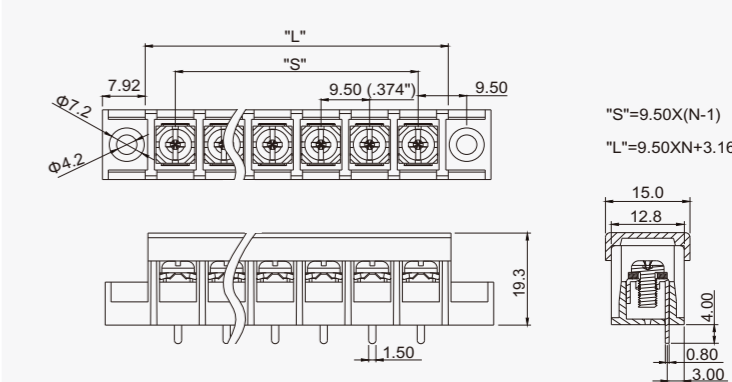
модель продуктов	Pcs./Pkt.	модель продуктов	Pcs./Pkt.
DG48C-A-02P	400	DG48C-A-08P	150
DG48C-A-03P	300	DG48C-A-09P	130
DG48C-A-04P	250	DG48C-A-10P	125
DG48C-A-05P	225	DG48C-A-11P	120
DG48C-A-06P	195	DG48C-A-12P	90
DG48C-A-07P	175		


DG48C-B


модель продуктов	Pcs./Pkt.	модель продуктов	Pcs./Pkt.
DG48C-B-02P	600	DG48C-B-08P	180
DG48C-B-03P	450	DG48C-B-09P	170
DG48C-B-04P	350	DG48C-B-10P	150
DG48C-B-05P	300	DG48C-B-11P	130
DG48C-B-06P	250	DG48C-B-12P	125
DG48C-B-07P	200		

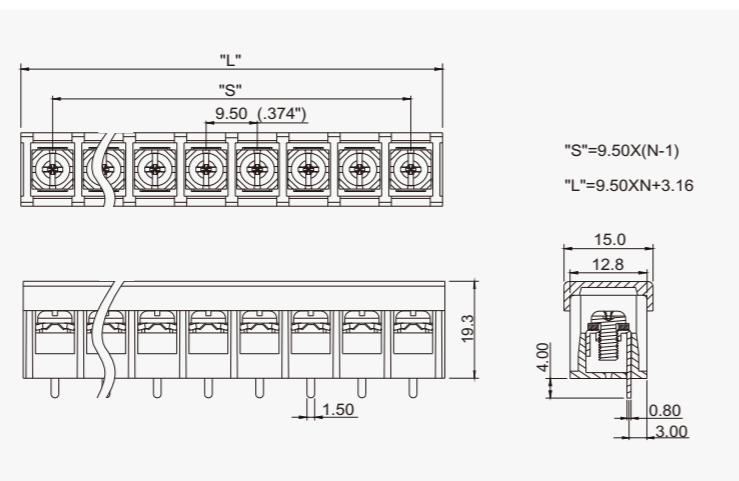

DG48S-A


модель продуктов	Pcs./Pkt.	модель продуктов	Pcs./Pkt.
DG48S-A-02P	400	DG48S-A-08P	150
DG48S-A-03P	300	DG48S-A-09P	130
DG48S-A-04P	250	DG48S-A-10P	125
DG48S-A-05P	225	DG48S-A-11P	120
DG48S-A-06P	195	DG48S-A-12P	90
DG48S-A-07P	175		



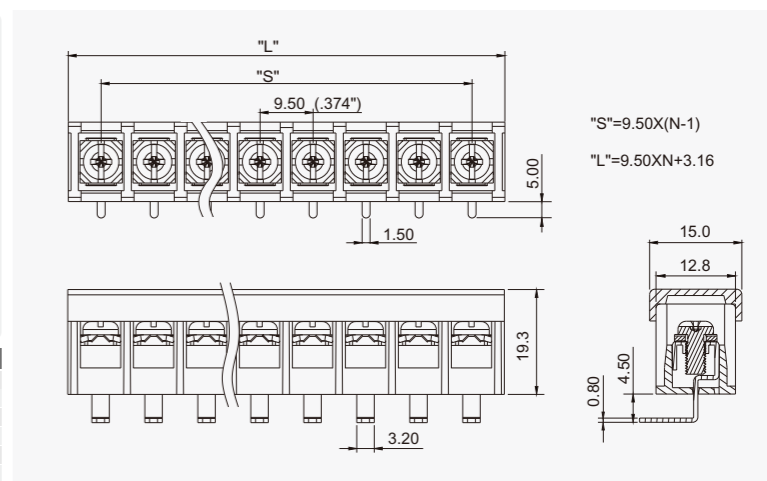
DG48S-B

модель продуктов	Pcs./Pkt.	модель продуктов	Pcs./Pkt.
DG48S-B-02P	600	DG48S-B-08P	180
DG48S-B-03P	450	DG48S-B-09P	170
DG48S-B-04P	350	DG48S-B-10P	150
DG48S-B-05P	300	DG48S-B-11P	130
DG48S-B-06P	250	DG48S-B-12P	125
DG48S-B-07P	200		



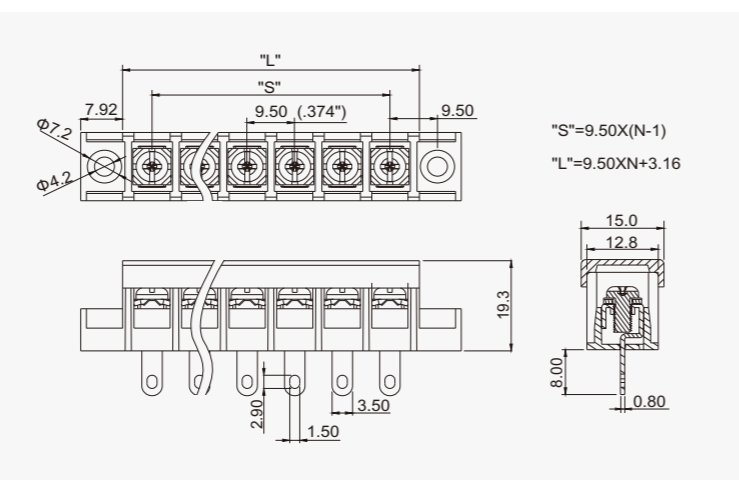
DG48R-B

модель продуктов	Pcs./Pkt.	модель продуктов	Pcs./Pkt.
DG48R-B-02P	600	DG48R-B-08P	160
DG48R-B-03P	400	DG48R-B-09P	140
DG48R-B-04P	300	DG48R-B-10P	135
DG48R-B-05P	250	DG48R-B-11P	115
DG48R-B-06P	220	DG48R-B-12P	100
DG48R-B-07P	180		



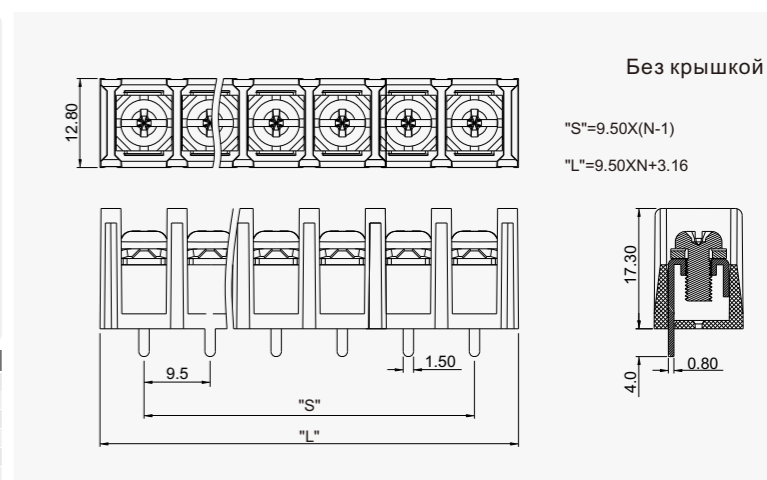
DG48H-A

модель продуктов	Pcs./Pkt.	модель продуктов	Pcs./Pkt.
DG48H-A-02P	400	DG48H-A-08P	150
DG48H-A-03P	300	DG48H-A-09P	170
DG48H-A-04P	250	DG48H-A-10P	125
DG48H-A-05P	200	DG48H-A-11P	120
DG48H-A-06P	195	DG48H-A-12P	90
DG48H-A-07P	175		



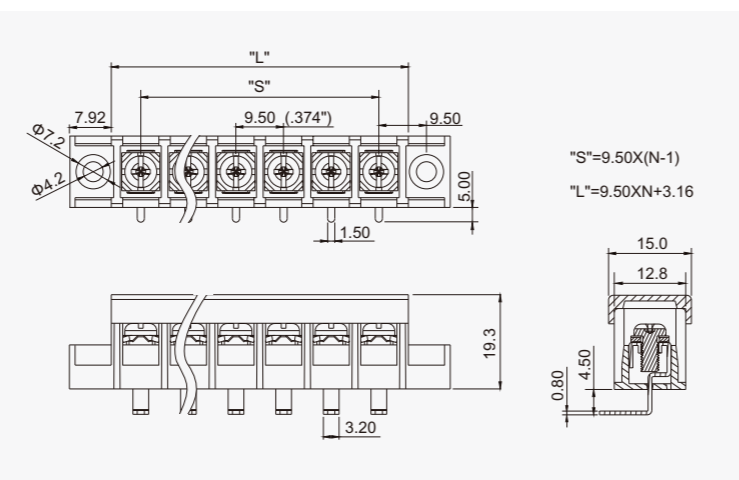
DG48S-B-XXP-1Y-10AH

модель продуктов	Pcs./Pkt.	модель продуктов	Pcs./Pkt.
DG48S-B-02P-10AH	600	DG48S-B-08P-10AH	180
DG48S-B-03P-10AH	450	DG48S-B-09P-10AH	170
DG48S-B-04P-10AH	350	DG48S-B-10P-10AH	150
DG48S-B-05P-10AH	300	DG48S-B-11P-10AH	130
DG48S-B-06P-10AH	250	DG48S-B-12P-10AH	125
DG48S-B-07P-10AH	200		

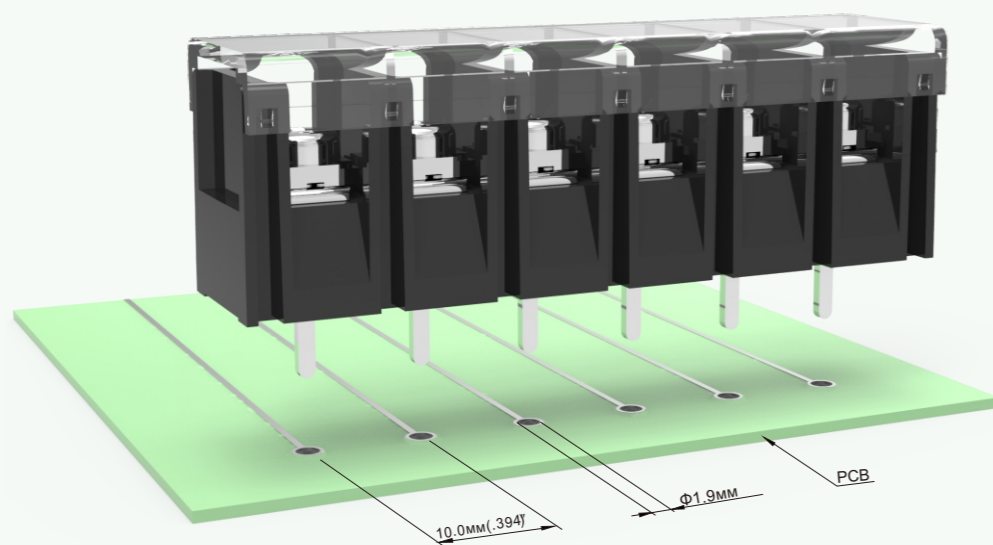


DG48R-A

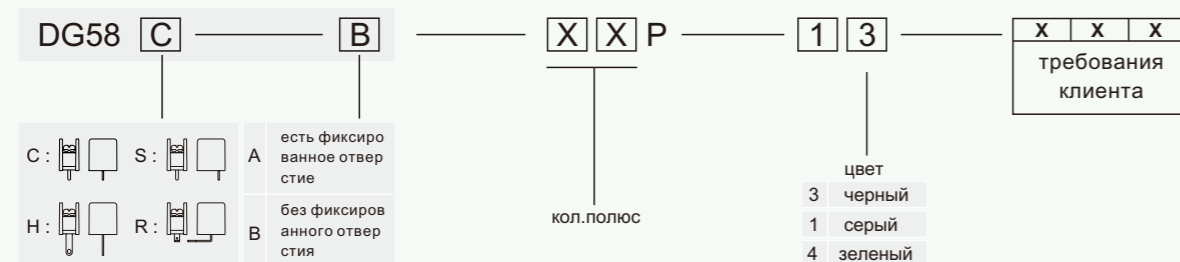
модель продуктов	Pcs./Pkt.	модель продуктов	Pcs./Pkt.
DG48R-A-02P	350	DG48R-A-08P	135
DG48R-A-03P	275	DG48R-A-09P	115
DG48R-A-04P	230	DG48R-A-10P	110
DG48R-A-05P	200	DG48R-A-11P	105
DG48R-A-06P	170	DG48R-A-12P	80
DG48R-A-07P	155		



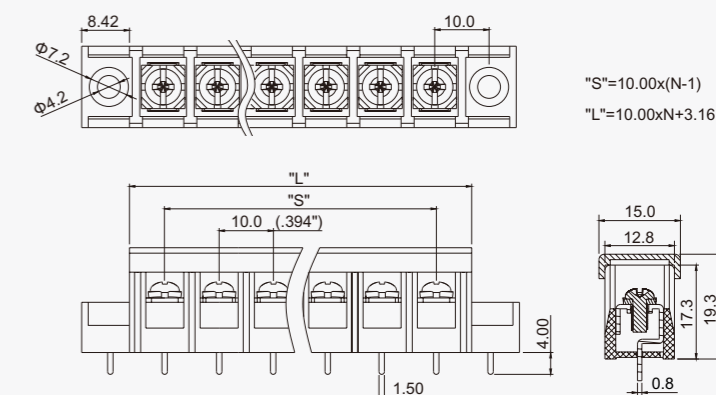
полюс	2	3	4	5	6	7	8	9	10
L	22.16мм(0.872")	31.66мм(1.246")	41.16мм(1.620")	50.66мм(1.994")	60.16мм(2.368")	69.66мм(2.743")	79.16мм(3.117")	88.66мм(3.491")	98.16мм(3.865")
S	9.50мм(.374")	19.00мм(.748")	28.50мм(1.122")	38.00мм(1.496")	47.50мм(1.874")	57.00мм(2.244")	66.50мм(2.618")	76.00мм(2.992")	85.50мм(3.366")
полюс	11	12	13	14	15	16	17	18	19
L	107.66мм(4.239")	117.16мм(4.613")	126.66мм(4.987")	136.16мм(5.361")	145.66мм(5.734")	155.16мм(6.109")	164.66мм(6.483")	174.16мм(6.857")	183.66мм(7.230")
S	95.00мм(3.740")	104.50мм(4.114")	114.00мм(4.488")	123.50мм(4.862")	133.00мм(5.236")	142.50мм(5.610")	152.00мм(5.984")	161.50мм(6.358")	171.00мм(6.732")
полюс	20	21	22	23	24	25	26		
L	193.16мм(7.605")	202.66мм(7.979")	212.16мм(8.353")						
S	180.50мм(7.106")	190.00мм(7.480")	199.50мм(7.854")						

DG58


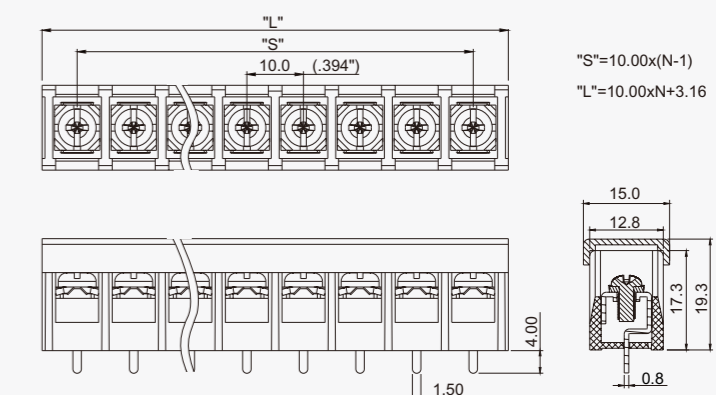
электрический	
стандарт	UL1059 & CSA C22.2 NO.158
уровень использования	B C D
номинальное напряжение	300В 150В 300В
номинальный ток	20А 20А 10А
диаметр провода	22-12AWG
зажим кольца / вилки	□ 0.5-2.5мм ² /22-14AWG □ 0.5-2.5мм ² /22-14AWG
выносливости направления	AC1600В/1мин
сопротивление изоляции	500Ом/DC500В
механический	
величина крутящего момента	1.2Н.м (10.5Lb.In)
температура окружающей среды	-40°C~+105°C
длина вскрыши	9-10мм
размеры	
расстояние	10.0мм(.394")
полюс	DG□-A 2P-20P DG□-B 2P-22P
материал и гальванопокрытие	
корпус	PA66+GF, UL94V-0
терминал	медный сплав, 0.8t, лужение
винт	сталь, M4, никелирование
Прочие данные	
диаметр отверстия PCB	Φ1.9мм

МЕТОД ЗАКАЗА

DG58C-A

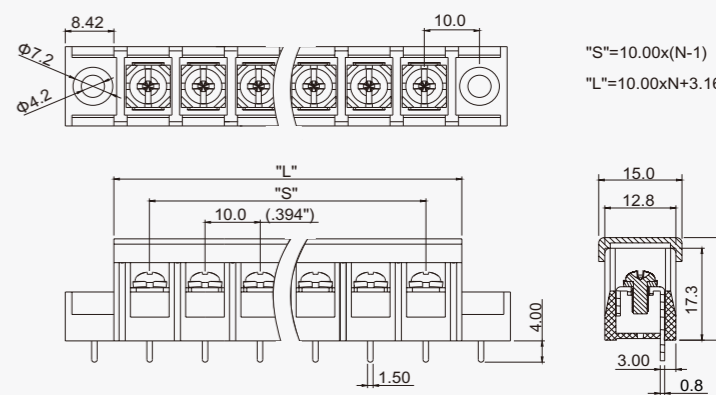

модель продуктов	Pcs./Pkt.	модель продуктов	Pcs./Pkt.
DG58C-A-02P	325	DG58C-A-08P	150
DG58C-A-03P	300	DG58C-A-09P	110
DG58C-A-04P	250	DG58C-A-10P	100
DG58C-A-05P	200	DG58C-A-11P	100
DG58C-A-06P	175	DG58C-A-12P	90
DG58C-A-07P	165		


DG58C-B

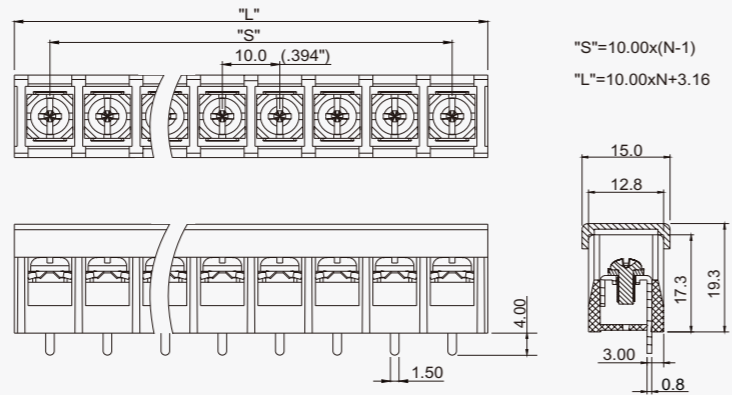
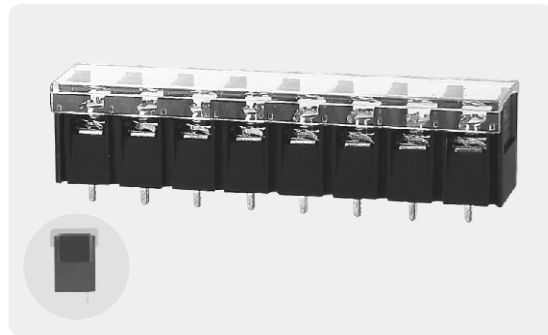

модель продуктов	Pcs./Pkt.	модель продуктов	Pcs./Pkt.
DG58C-B-02P	625	DG58C-B-08P	175
DG58C-B-03P	450	DG58C-B-09P	140
DG58C-B-04P	345	DG58C-B-10P	125
DG58C-B-05P	275	DG58C-B-11P	125
DG58C-B-06P	235	DG58C-B-12P	120
DG58C-B-07P	195		


DG58S-A


модель продуктов	Pcs./Pkt.	модель продуктов	Pcs./Pkt.
DG58S-A-02P	325	DG58S-A-08P	150
DG58S-A-03P	300	DG58S-A-09P	110
DG58S-A-04P	250	DG58S-A-10P	100
DG58S-A-05P	200	DG58S-A-11P	100
DG58S-A-06P	175	DG58S-A-12P	90
DG58S-A-07P	165		

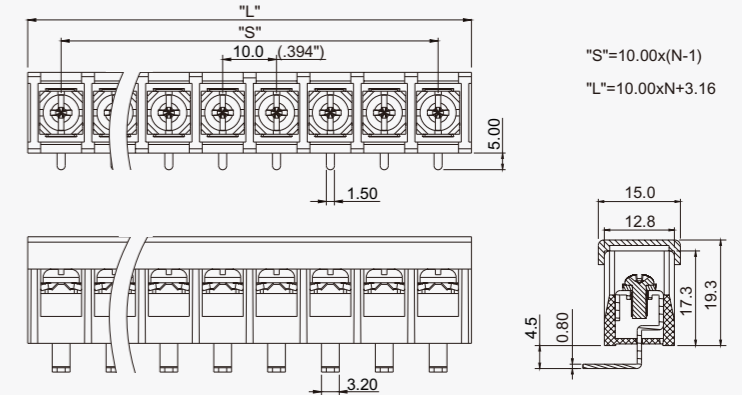


DG58S-B



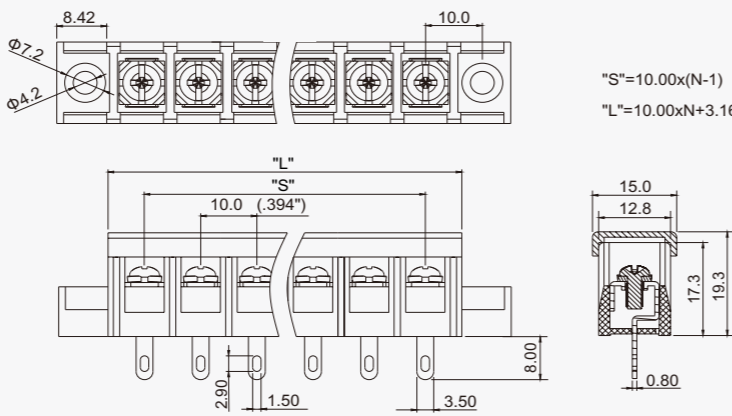
модель продуктов	Pcs./Pkt.	модель продуктов	Pcs./Pkt.
DG58S-B-02P	625	DG58S-B-08P	175
DG58S-B-03P	450	DG58S-B-09P	140
DG58S-B-04P	345	DG58S-B-10P	125
DG58S-B-05P	275	DG58S-B-11P	125
DG58S-B-06P	235	DG58S-B-12P	120
DG58S-B-07P	195		

DG58R-B



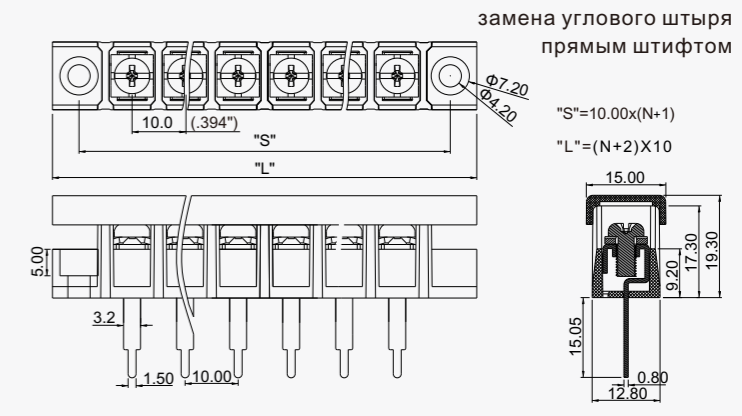
модель продуктов	Pcs./Pkt.	модель продуктов	Pcs./Pkt.
DG58R-B-02P	525	DG58R-B-08P	150
DG58R-B-03P	400	DG58R-B-09P	135
DG58R-B-04P	275	DG58R-B-10P	100
DG58R-B-05P	240	DG58R-B-11P	110
DG58R-B-06P	200	DG58R-B-12P	110
DG58R-B-07P	160		

DG58H-A



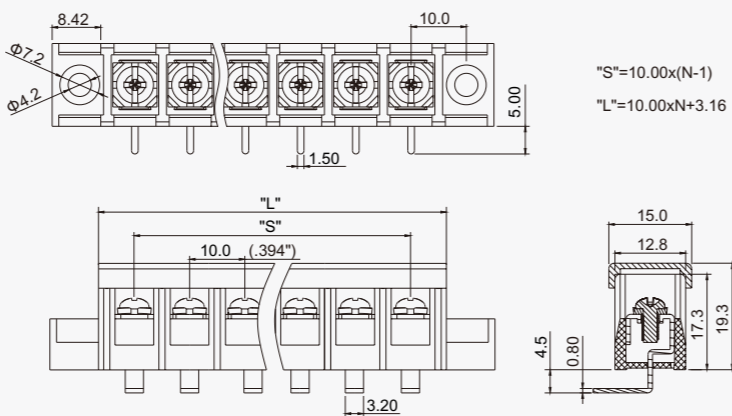
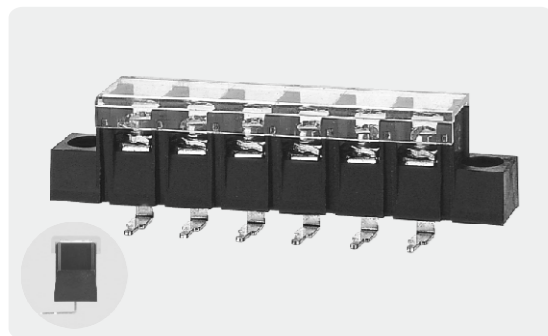
модель продуктов	Pcs./Pkt.	модель продуктов	Pcs./Pkt.
DG58H-A-02P	375	DG58H-A-08P	150
DG58H-A-03P	300	DG58H-A-09P	125
DG58H-A-04P	250	DG58H-A-10P	120
DG58H-A-05P	200	DG58H-A-11P	110
DG58H-A-06P	175	DG58H-A-12P	90
DG58H-A-07P	165		

DG58R-A-XXP-1Y-11AH



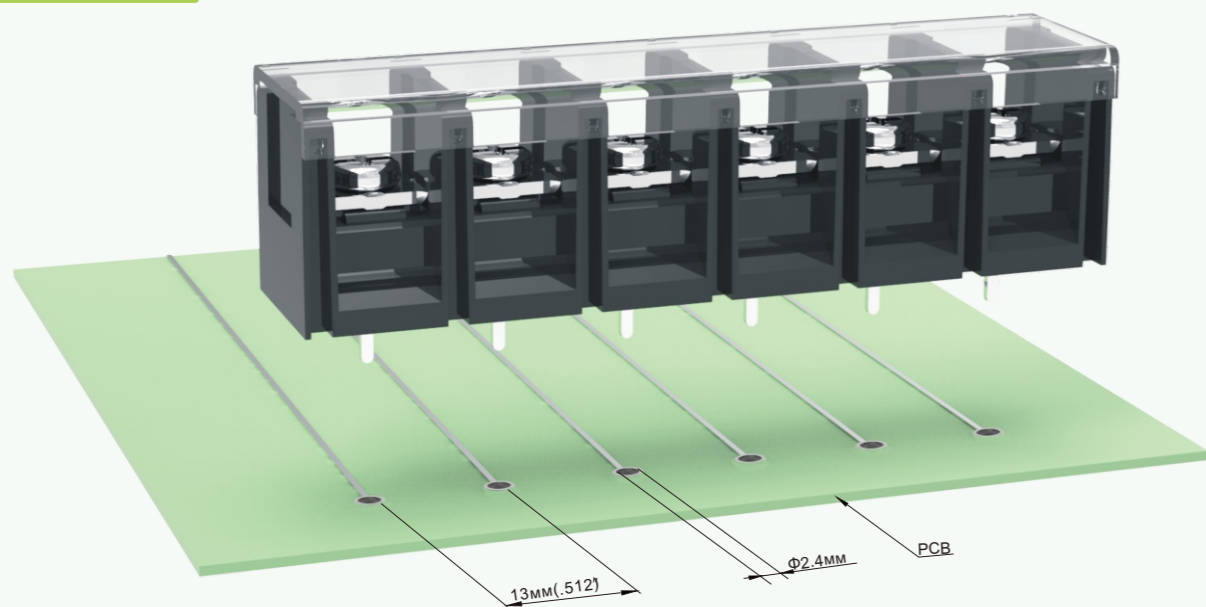
модель продуктов	Pcs./Pkt.	модель продуктов	Pcs./Pkt.
DG58R-A-02P-11AH	330	DG58R-A-08P-11AH	115
DG58R-A-03P-11AH	275	DG58R-A-09P-11AH	110
DG58R-A-04P-11AH	195	DG58R-A-10P-11AH	105
DG58R-A-05P-11AH	180	DG58R-A-11P-11AH	105
DG58R-A-06P-11AH	160	DG58R-A-12P-11AH	80
DG58R-A-07P-11AH	140		

DG58R-A

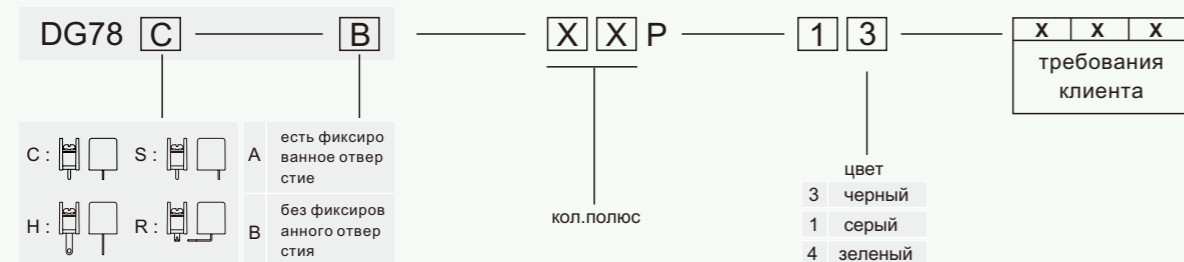


модель продуктов	Pcs./Pkt.	модель продуктов	Pcs./Pkt.
DG58R-A-02P	330	DG58R-A-08P	115
DG58R-A-03P	275	DG58R-A-09P	110
DG58R-A-04P	195	DG58R-A-10P	105
DG58R-A-05P	180	DG58R-A-11P	105
DG58R-A-06P	160	DG58R-A-12P	80
DG58R-A-07P	140		

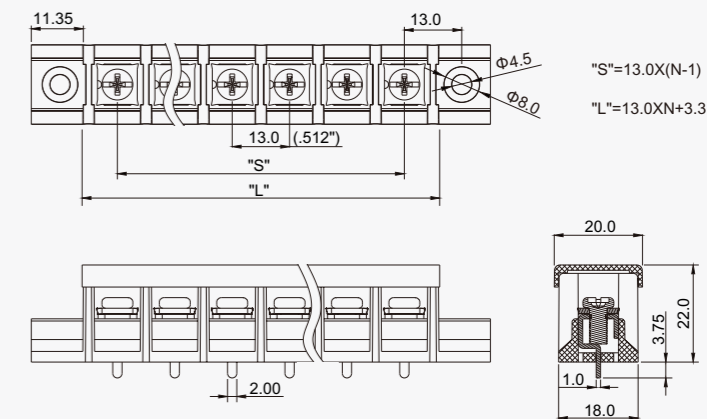
ПОЛЮС	2	3	4	5	6	7	8	9	10
L	23.16мм(9.12")	33.16мм(1.306")	43.16мм(1.699")	53.16мм(2.093")	63.16мм(2.487")	73.16мм(2.880")	83.16мм(3.274")	93.16мм(3.668")	103.16мм(4.061")
S	10.00мм(.394")	20.00мм(.787")	30.00мм(1.181")	40.00мм(1.575")	50.00мм(1.969")	60.00мм(2.362")	70.00мм(2.756")	80.00мм(3.150")	90.00мм(3.543")
ПОЛЮС	11	12	13	14	15	16	17	18	19
L	113.16мм(4.455")	123.16мм(4.849")	133.16мм(5.243")	143.16мм(5.636")	153.16мм(6.030")	163.16мм(6.424")	173.16мм(6.817")	183.16мм(7.211")	193.16мм(7.605")
S	100.00мм(3.937")	110.00мм(4.331")	120.00мм(4.724")	130.00мм(5.118")	140.00мм(5.512")	150.00мм(5.906")	160.00мм(6.299")	170.00мм(6.693")	180.00мм(7.087")
ПОЛЮС	20	21	22	23	24	25	26		
L	203.16мм(7.998")	213.16мм(8.392")	223.16мм(8.786")						
S	190.00мм(7.480")	200.00мм(7.874")	210.00мм(8.268")						

DG78


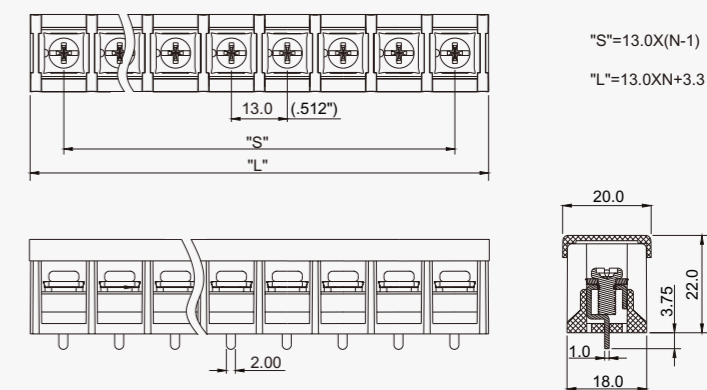
электрический	
стандарт	UL 1059 & CSA C22.2 NO. 158
уровень использования	B C D
номинальное напряжение	300В 300В 600В
номинальный ток	40А 40А 5А
диаметр провода	18-10AWG
зажим кольца / вилки	□ 0.2-6.0мм ² /18-10AWG □ 0.5-6.0мм ² /18-10AWG
выносливости направления	AC1600В/1мин
сопротивление изоляции	500Ом/DC500В
механический	
величина крутящего момента	1.2Н.м (10.5Lb.In)
температура окружающей среды	-40°C~+105°C
длина вскрыши	10-11мм
размеры	
расстояние	13.0мм(.512")
полюс	DG□-A 2P-20P DG□-B 2P-22P
материал и гальванопокрытие	
корпус	PA66+GF, UL94V-0
терминал	медный сплав, 0.8t, лужение
винт	сталь, M4, никелирование
Прочие данные	
диаметр отверстия PCB	Φ2.4мм

МЕТОД ЗАКАЗА

DG78C-A

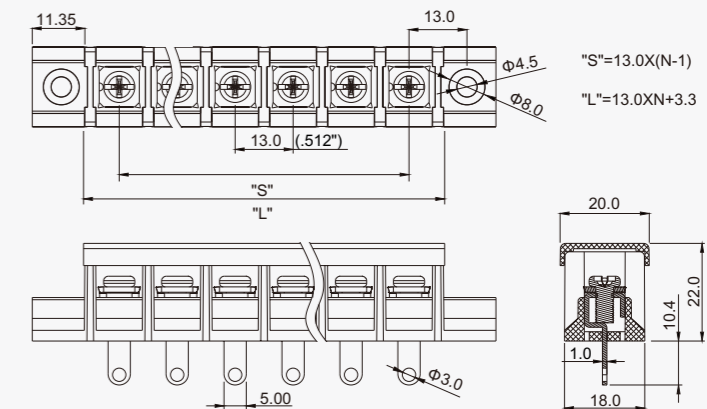

модель продуктов	Pcs./Pkt.	модель продуктов	Pcs./Pkt.
DG78C-A-02P	175	DG78C-A-08P	65
DG78C-A-03P	155	DG78C-A-09P	60
DG78C-A-04P	125	DG78C-A-10P	55
DG78C-A-05P	110	DG78C-A-11P	50
DG78C-A-06P	80	DG78C-A-12P	50
DG78C-A-07P	75		

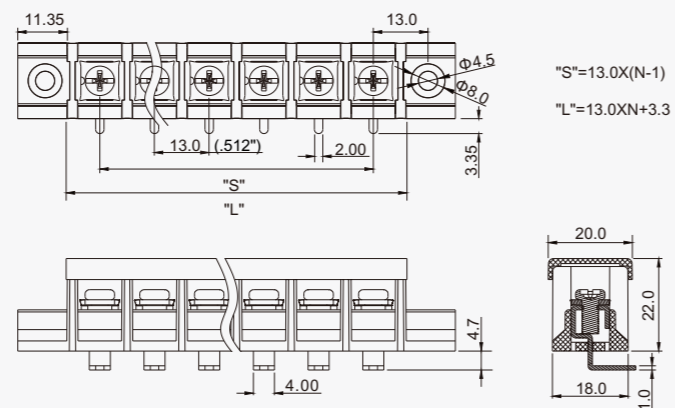

DG78C-B


модель продуктов	Pcs./Pkt.	модель продуктов	Pcs./Pkt.
DG78C-B-02P	300	DG78C-B-08P	80
DG78C-B-03P	220	DG78C-B-09P	75
DG78C-B-04P	165	DG78C-B-10P	60
DG78C-B-05P	130	DG78C-B-11P	55
DG78C-B-06P	110	DG78C-B-12P	55
DG78C-B-07P	100		

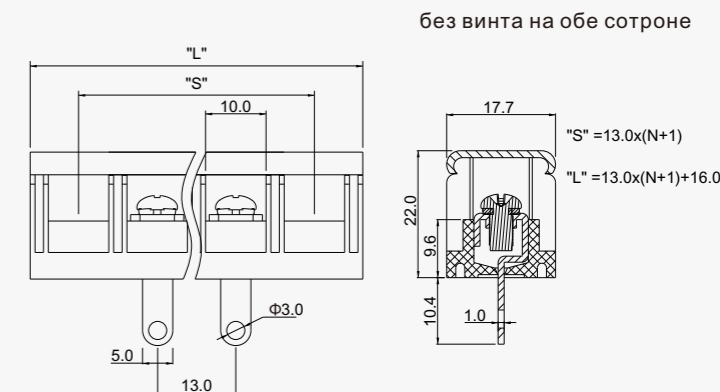
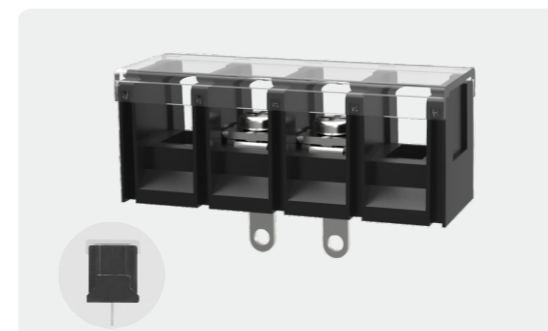

DG78H-A


модель продуктов	Pcs./Pkt.	модель продуктов	Pcs./Pkt.
DG78H-A-02P	175	DG78H-A-08P	70
DG78H-A-03P	150	DG78H-A-09P	55
DG78H-A-04P	115	DG78H-A-10P	55
DG78H-A-05P	100	DG78H-A-11P	50
DG78H-A-06P	80	DG78H-A-12P	50
DG78H-A-07P	75		

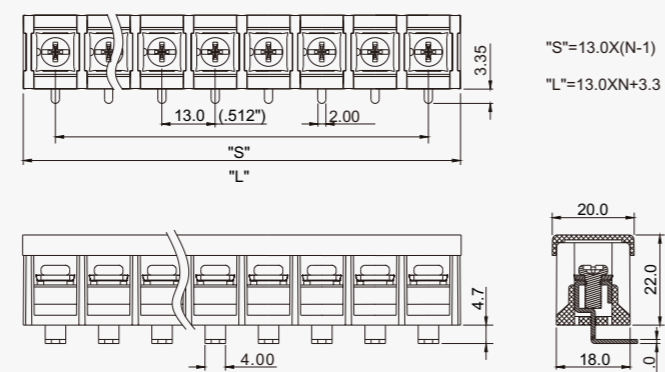
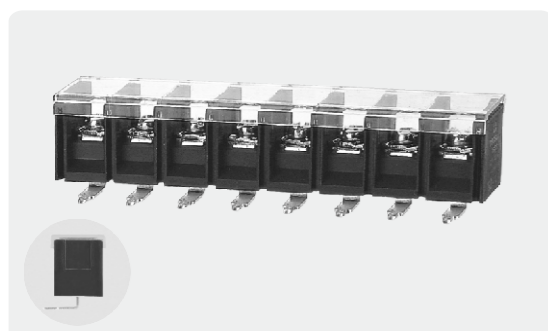


DG78R-A


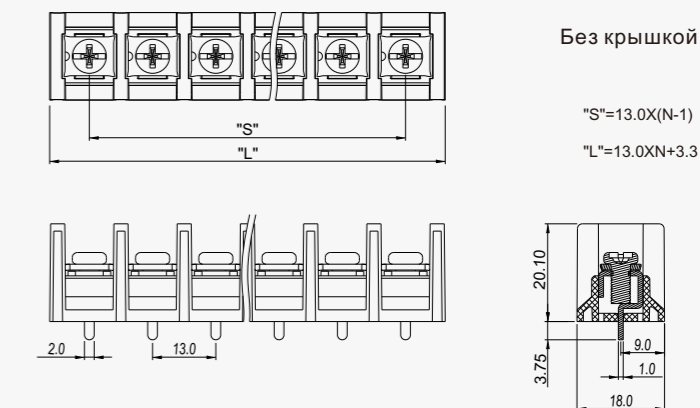
модель продуктов	Pcs./Pkt.	модель продуктов	Pcs./Pkt.
DG78R-A-02P	100	DG78R-A-08P	60
DG78R-A-03P	120	DG78R-A-09P	45
DG78R-A-04P	95	DG78R-A-10P	45
DG78R-A-05P	80	DG78R-A-11P	40
DG78R-A-06P	65	DG78R-A-12P	40
DG78R-A-07P	60		

DG78H-XXP-1Y-08A


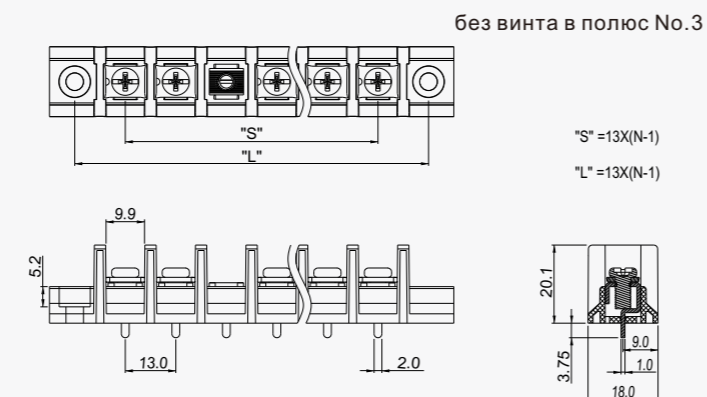
модель продуктов	Pcs./Pkt.	модель продуктов	Pcs./Pkt.
DG78H-02P	115	DG78H-08P	55
DG78H-03P	100	DG78H-09P	50
DG78H-04P	80	DG78H-10P	50
DG78H-05P	75		
DG78H-06P	70		
DG78H-07P	55		

DG78R-B


модель продуктов	Pcs./Pkt.	модель продуктов	Pcs./Pkt.
DG78R-B-02P	300	DG78R-B-08P	80
DG78R-B-03P	180	DG78R-B-09P	80
DG78R-B-04P	165	DG78R-B-10P	55
DG78R-B-05P	155	DG78R-B-11P	55
DG78R-B-06P	110	DG78R-B-12P	50
DG78R-B-07P	100		

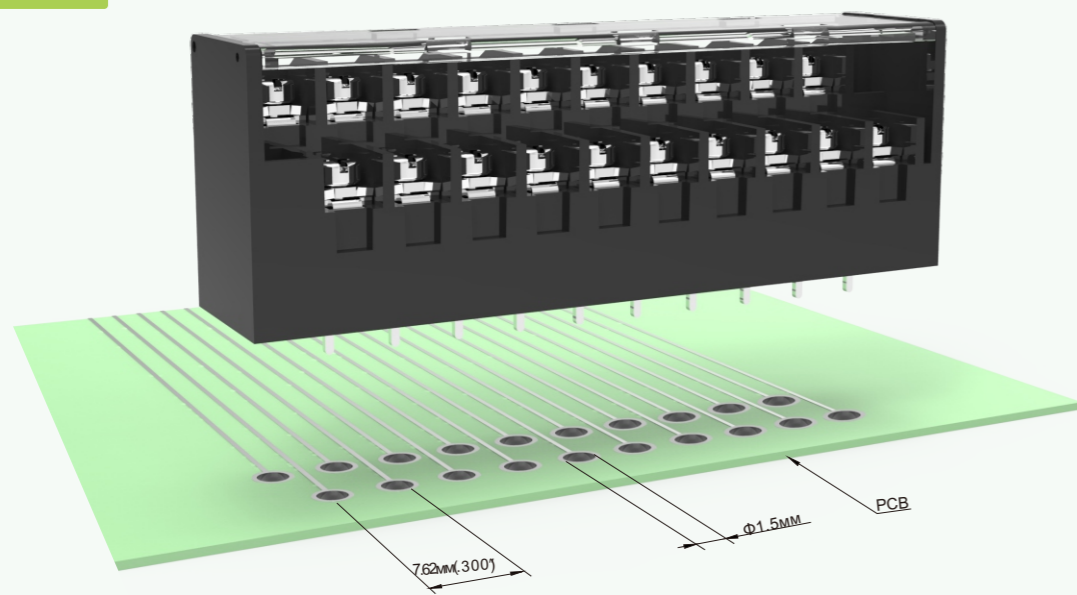
DG78C-B-XXP-1Y-08A


модель продуктов	Pcs./Pkt.	модель продуктов	Pcs./Pkt.
DG78C-B-02P-08AH	300	DG78C-B-08P-08AH	80
DG78C-B-03P-08AH	220	DG78C-B-09P-08AH	75
DG78C-B-04P-08AH	165	DG78C-B-10P-08AH	60
DG78C-B-05P-08AH	130	DG78C-B-11P-08AH	55
DG78C-B-06P-08AH	110	DG78C-B-12P-08AH	55
DG78C-B-07P-08AH	100		

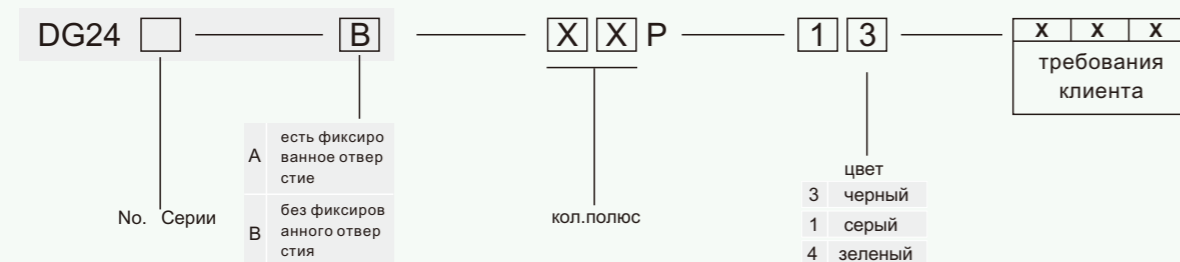
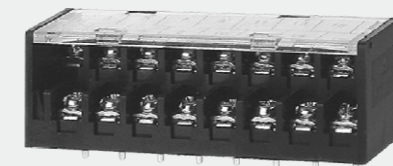
DG78C-A-XXP-1Y-09A


модель продуктов	Pcs./Pkt.	модель продуктов	Pcs./Pkt.
DG78C-A-02P-09AH	300	DG78C-A-08P-09AH	80
DG78C-A-03P-09AH	220	DG78C-A-09P-09AH	75
DG78C-A-04P-09AH	165	DG78C-A-10P-09AH	60
DG78C-A-05P-09AH	130	DG78C-A-11P-09AH	55
DG78C-A-06P-09AH	110	DG78C-A-12P-09AH	55
DG78C-A-07P-09AH	100		

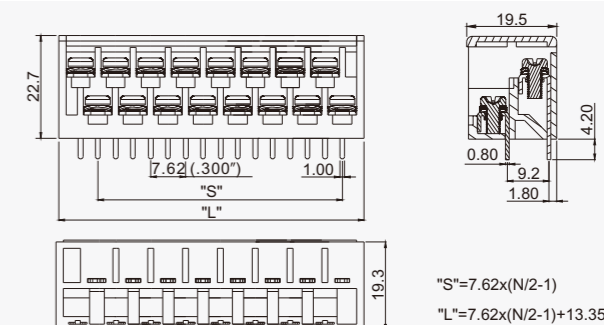
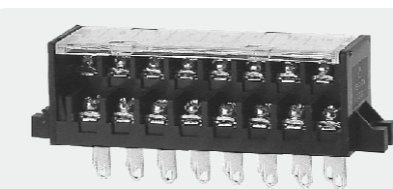
полюс	2	3	4	5	6	7	8	9	10
L	29.30мм(1.154")	42.30мм(1.665")	55.30мм(2.177")	68.30мм(2.689")	81.30мм(3.201")	94.30мм(3.713")	107.30мм(4.224")	120.30мм(4.736")	133.30мм(5.248")
S	13.00мм(0.512")	26.00мм(1.024")	39.00мм(1.535")	52.00мм(2.047")	65.00мм(2.559")	78.00мм(3.071")	91.00мм(3.583")	104.00мм(4.094")	117.00мм(4.606")
полюс	11	12	13	14	15	16	17	18	19
L	146.30мм(5.760")	159.30мм(6.272")	172.30мм(6.783")	185.30мм(7.295")	198.30мм(7.807")	211.30мм(8.319")	224.30мм(8.831")	237.30мм(9.343")	250.30мм(9.854")
S	130.00мм(5.118")	143.00мм(5.630")	156.00мм(6.142")	169.00мм(6.654")	182.00мм(7.165")	195.00мм(7.677")	208.00мм(8.189")	221.00мм(8.701")	234.00мм(9.213")
полюс	20	21	22	23	24	25	26		
L	263.3мм(10.366")								
S	247.00мм(9.724")								

DG24


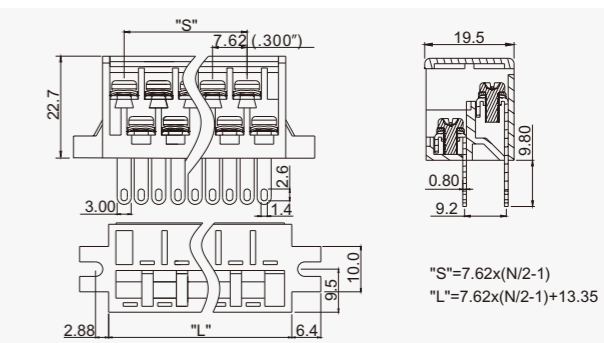
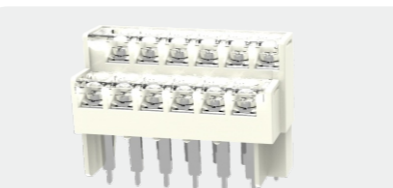
электрический	
стандарт	UL1059 & CSA C22.2 NO.158
уровень использования	B C D
номинальное напряжение	300В — 300В
номинальный ток	15А — 10А
диаметр провода	22-14AWG
зажим кольца / вилки	—
выносливости направления	1.0-2.5мм ² /16-14AWG
сопротивление изоляции	AC1600В/1мин 500мОм/DC500В
механический	
величина крутящего момента	0.5Н.м (4.4Lb.In)
температура окружающей среды	-40°C~+105°C
длина вскрыши	7мм
размеры	
расстояние	7.62мм(.300")
полюс	DG 24-1/2 2*(3P-24P)
материал и гальванопокрытие	
корпус	PA66+GF, UL94V-0
терминал	медный сплав, 0.8t, лужение
винт	сталь, M4, никелирование
Прочие данные	
диаметр отверстия PCB	Ф1.5мм

МЕТОД ЗАКАЗА

DG24-1-B


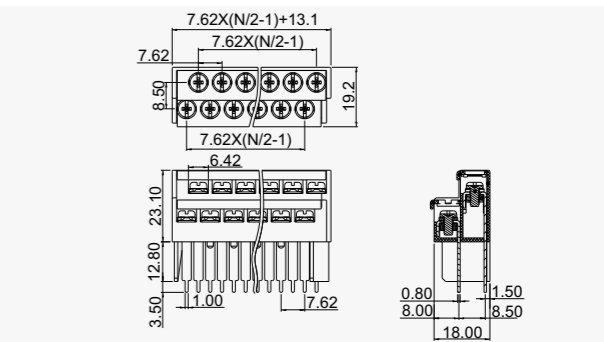
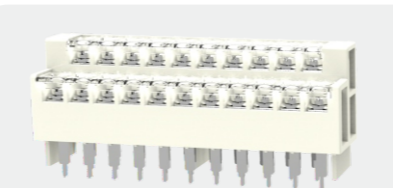
модель продуктов	Pcs./Pkt.	модель продуктов	Pcs./Pkt.
DG24-1-B-06P	250	DG24-1-B-18P	100
DG24-1-B-08P	210	DG24-1-B-20P	90
DG24-1-B-10P	170	DG24-1-B-22P	80
DG24-1-B-12P	150	DG24-1-B-24P	75
DG24-1-B-14P	125	DG24-1-B-26P	65
DG24-1-B-16P	100		


DG24-2-A


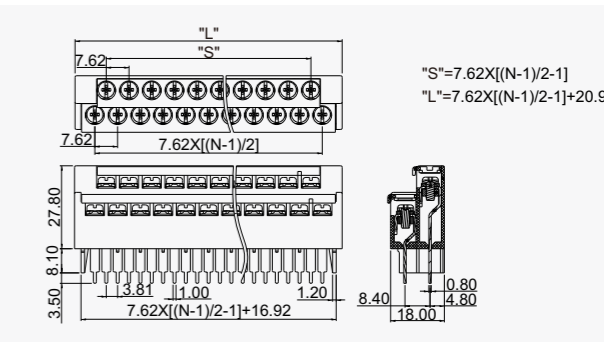
модель продуктов	Pcs./Pkt.	модель продуктов	Pcs./Pkt.
DG24-2-A-06P	165	DG24-2-A-18P	90
DG24-2-A-08P	150	DG24-2-A-20P	50
DG24-2-A-10P	135	DG24-2-A-22P	90
DG24-2-A-12P	120	DG24-2-A-24P	90
DG24-2-A-14P	100	DG24-2-A-26P	90
DG24-2-A-16P	60		

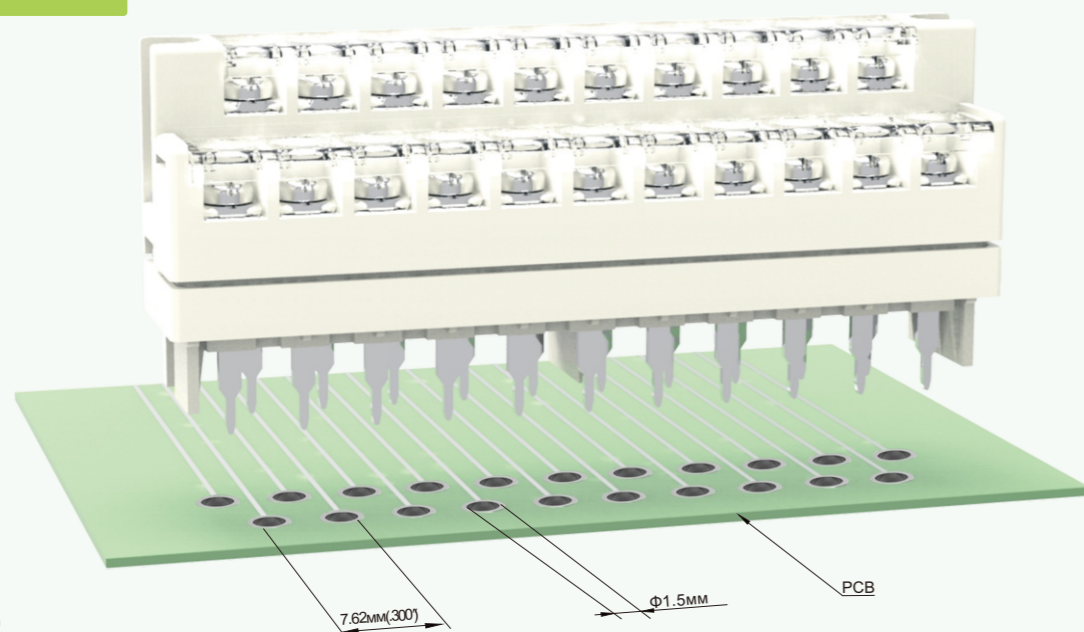

DG24-4


модель продуктов	Pcs./Pkt.	модель продуктов	Pcs./Pkt.
DG24-4-04P	135	DG24-4-16P	100
DG24-4-06P	130	DG24-4-18P	95
DG24-4-08P	125	DG24-4-20P	90
DG24-4-10P	120	DG24-4-22P	80
DG24-4-12P	115	DG24-4-24P	75
DG24-4-14P	110	DG24-4-26P	70

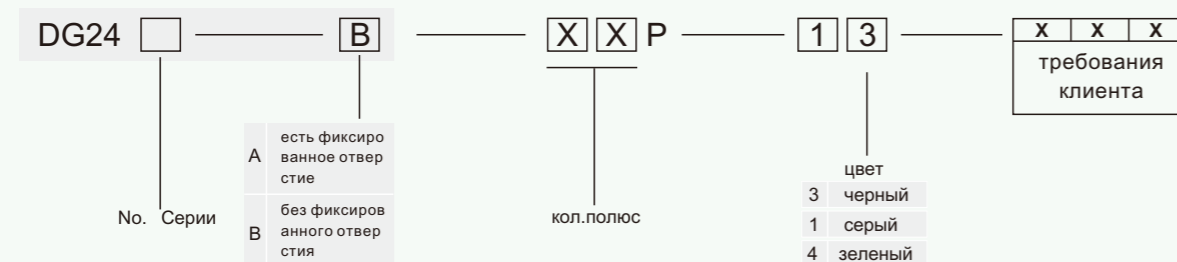
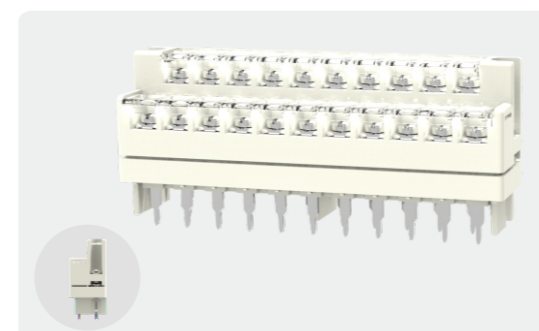

DG24-5


модель продуктов	Pcs./Pkt.	модель продуктов	Pcs./Pkt.
DG24-5-04P	125	DG24-5-16P	85
DG24-5-06P	120	DG24-5-18P	75
DG24-5-08P	115	DG24-5-20P	70
DG24-5-10P	110	DG24-5-22P	65
DG24-5-12P	105	DG24-5-24P	60
DG24-5-14P	100	DG24-5-26P	50

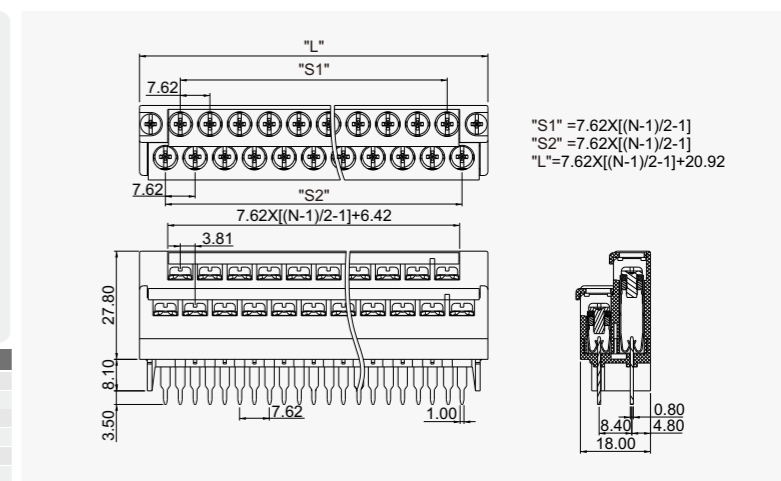
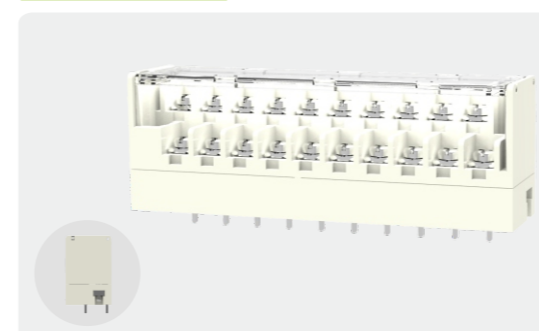


DG24B

CE

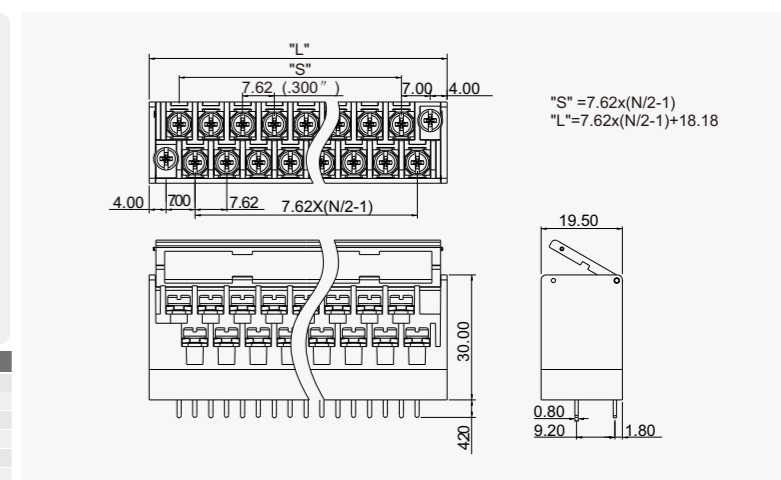
электрический	
стандарт	UL1059 & CSA C22.2 NO.158
уровень использования	B C D
номинальное напряжение	300В — 300В
номинальный ток	8А — 8А
диаметр провода	22-14AWG
зажим кольца / вилки	—
выносливости направления	1.0-2.5мм ² /16-14AWG
сопротивление изоляции	AC1600В/1мин 500Ом/DC500В
механический	
величина крутящего момента	0.5Н.м (4.4Lb.In)
температура окружающей среды	-40°C~+105°C
длина вскрыши	7мм
размеры	
расстояние	7.62мм (.300")
полюс	DG 24B-1 5P-49P DG 24B-2 4P-48P
материал и гальванопокрытие	
корпус	PA66+GF, UL94V-0
терминал	медный сплав, 0.8t, лужение
винт	сталь, M3, никелирование
Прочие данные	
диаметр отверстия PCB	Ф1.5мм

МЕТОД ЗАКАЗА

DG24B-1


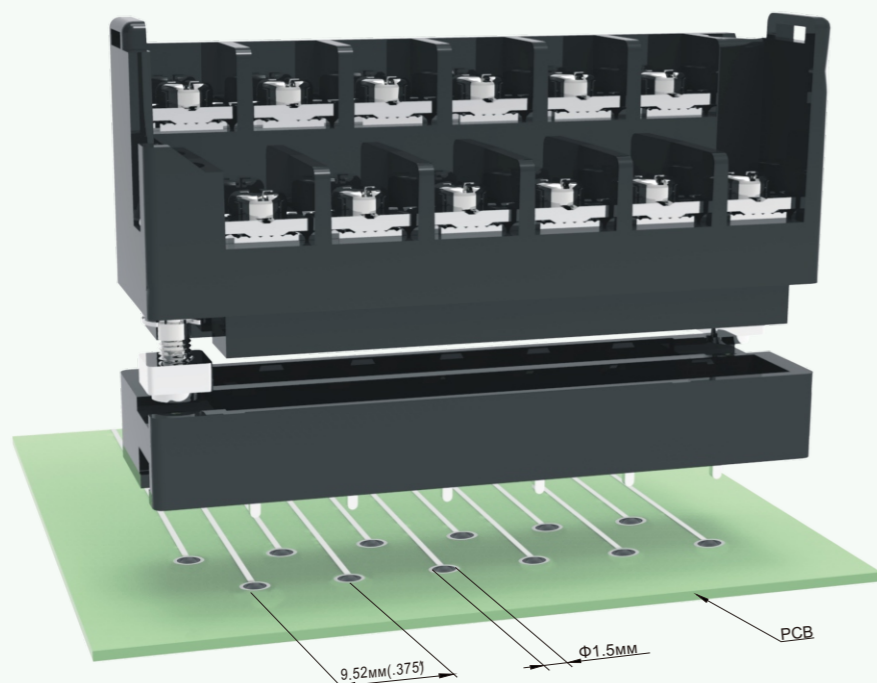
модель продуктов	Pcs./Pkt.	модель продуктов	Pcs./Pkt.
DG24B-1-04P	105	DG24B-1-16P	75
DG24B-1-06P	100	DG24B-1-18P	70
DG24B-1-08P	95	DG24B-1-20P	65
DG24B-1-10P	90	DG24B-1-22P	60
DG24B-1-12P	85	DG24B-1-24P	55
DG24B-1-14P	80	DG24B-1-26P	40


DG24B-2


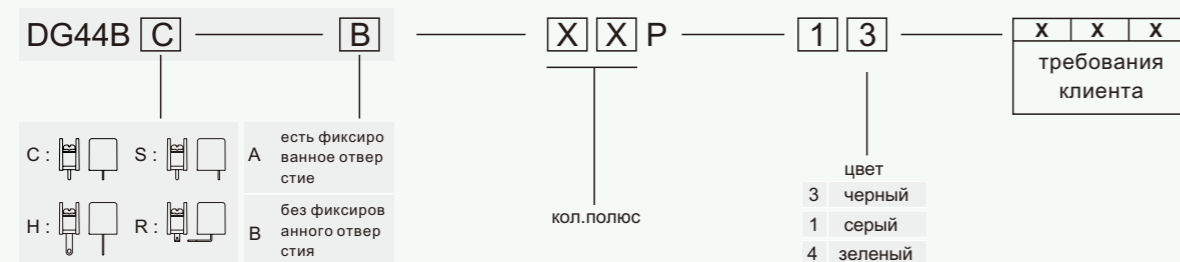
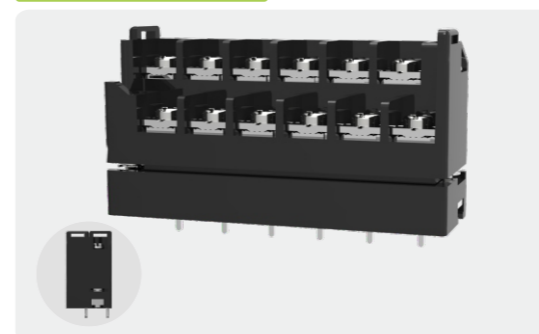
модель продуктов	Pcs./Pkt.	модель продуктов	Pcs./Pkt.
DG24B-1-04P	125	DG24B-1-16P	85
DG24B-1-06P	120	DG24B-1-18P	75
DG24B-1-08P	115	DG24B-1-20P	70
DG24B-1-10P	110	DG24B-1-22P	65
DG24B-1-12P	105	DG24B-1-24P	60
DG24B-1-14P	100	DG24B-1-26P	50


Примечание: таблица длины DG24

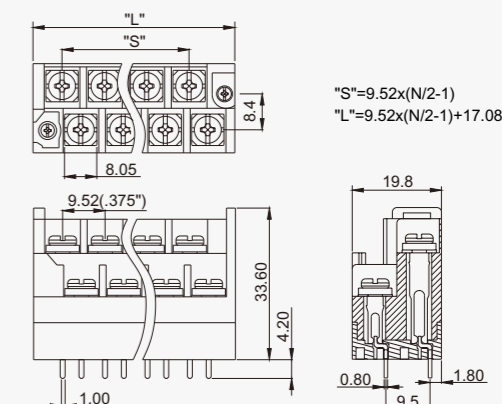
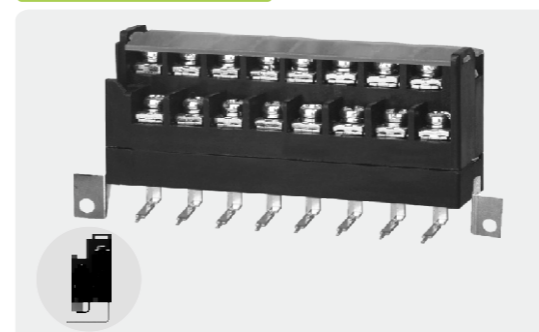
полюс	4	6	8	10	12	14	15	16	18
L	20.97мм(8.26")	28.59мм(1.126")	36.21мм(1.426")	43.83мм(1.726")	51.45мм(2.026")	59.07мм(2.326")	62.88мм(2.476")	66.69мм(2.626")	74.31мм(2.926")
S	7.62мм(.300")	15.24мм(.600")	22.86мм(.900")	30.48мм(1.200")	38.10мм(1.500")	45.72мм(1.800")	49.53мм(1.950")	53.34мм(2.100")	60.96мм(2.389")
полюс	20	21	22	24	26	27	28	30	32
L	81.93мм(3.226")	93.36мм(3.676")	89.55мм(3.526")	97.17мм(3.826")	104.79мм(4.126")	116.22мм(4.576")	112.41мм(4.426")	120.03мм(4.726")	127.65мм(5.026")
S	68.58мм(2.700")	80.01мм(3.150")	76.20мм(3.000")	83.82мм(3.300")	91.44мм(3.600")	102.87мм(4.050")	99.06мм(3.900")	106.38мм(4.188")	114.30мм(4.500")
полюс	33	34	36	38	29	40	42	44	45
L	139.08мм(5.476")	135.27мм(5.326")	142.89мм(5.626")	150.51мм(5.926")	161.94мм(6.376")	158.13мм(6.226")	165.75мм(6.526")	173.37мм(6.826")	184.80мм(7.276")
S	125.73мм(4.950")	121.92мм(4.800")	129.54мм(5.100")	137.16мм(5.400")	148.59мм(5.850")	144.78мм(5.700")	152.40мм(6.000")	160.02мм(6.300")	171.45мм(6.750")
полюс	46	48	51	54	57	60	63	66	72
L	180.99мм(7.126")	188.61мм(7.426")	207.66мм(8.176")	219.09мм(8.626")	230.52мм(9.076")	241.95мм(9.526")	253.38мм(9.976")	264.81мм(10.426")	287.67мм(11.326")
S	167.64мм(6.600")	175.26мм(6.900")	194.31мм(7.650")	203.74мм(8.021")	217.17мм(8.550")	228.60мм(9.000")	240.03мм(9.450")	251.46мм(9.900")	274.32мм(10.800")

DG44B


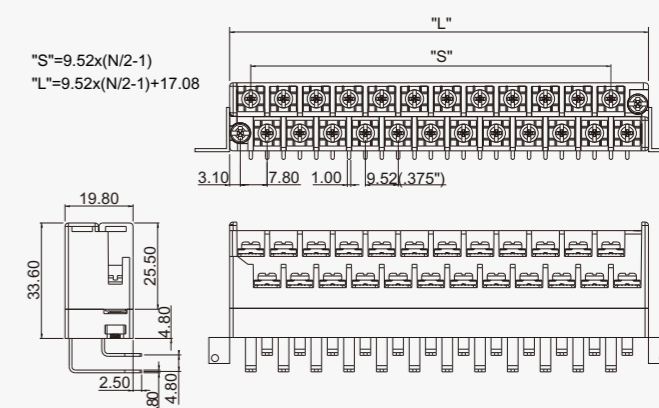
электрический	
стандарт	UL1059 & CSA C22.2 NO.158
уровень использования	B C D
номинальное напряжение	300В — 300В
номинальный ток	15А — 10А
диаметр провода	22-14AWG
зажим кольца / вилки	0.5-2.5мм ² /22-14AWG 0.5-2.5мм ² /22-14AWG
выносливости направления	AC1600В/1мин
сопротивление изоляции	500Мом/DC500В
механический	
величина крутящего момента	0.8Н.м (7.0Lb.In)
температура окружающей среды	-40°C~+105°C
длина вскрыши	7мм
размеры	
расстояние	9.52мм(.375")
полюс	2*(5P-18P)
материал и гальванопокрытие	
корпус	PA66+GF, UL94V-0
терминал	медный сплав, 0.8t, лужение
винт	сталь, M3.5, никелирование
Прочие данные	
диаметр отверстия PCB	Φ1.5мм

МЕТОД ЗАКАЗА

DG44B-1-B


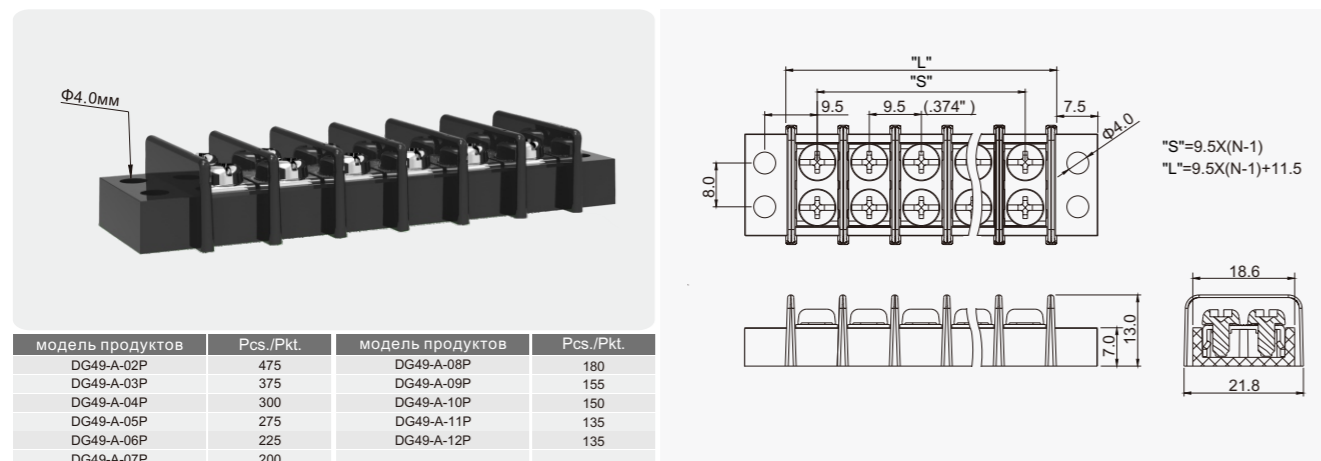
модель продуктов	Pcs./Pkt.	модель продуктов	Pcs./Pkt.
DG44B-1-B-04P	225	DG44B-1-B-18P	65
DG44B-1-B-08P	130	DG44B-1-B-20P	44
DG44B-1-B-10P	70	DG44B-1-B-24P	50
DG44B-1-B-12P	100	DG44B-1-B-26P	30
DG44B-1-B-14P	55	DG44B-1-B-28P	32
DG44B-1-B-16P	54		


DG44B-2-A


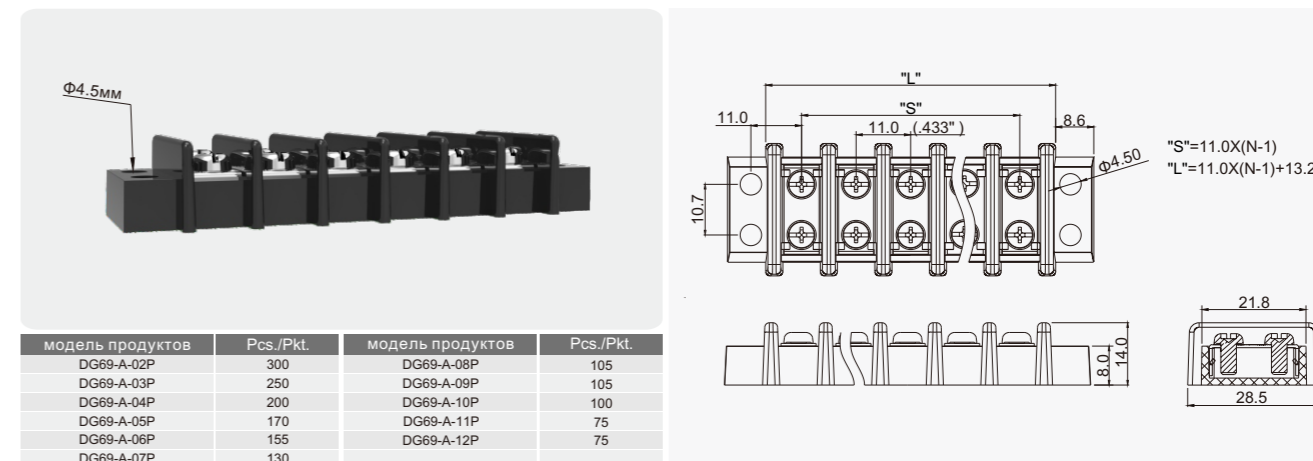
модель продуктов	Pcs./Pkt.	модель продуктов	Pcs./Pkt.
DG44B-2-A-02P	—	DG44B-2-A-08P	—
DG44B-2-A-03P	—	DG44B-2-A-09P	—
DG44B-2-A-04P	—	DG44B-2-A-10P	—
DG44B-2-A-05P	—	DG44B-2-A-11P	—
DG44B-2-A-06P	—	DG44B-2-A-12P	—
DG44B-2-A-07P	—		



полюс	4	6	8	10	12	14	16	18	20
L	26.60мм(1.047")	36.12мм(1.422")	45.64мм(1.797")	55.16мм(1.172")	64.68мм(2.546")	74.20мм(2.921")	83.72мм(3.296")	93.24мм(3.671")	102.76мм(4.046")
S	9.52мм(.375")	19.04мм(.750")	28.56мм(1.124")	38.08мм(1.499")	47.60мм(1.874")	57.12мм(2.249")	66.64мм(2.624")	76.16мм(2.998")	85.68мм(3.373")
полюс	22	24	26	28	30	32	34	36	
L	112.28мм(4.420")	121.80мм(4.795")	131.32мм(5.170")	140.84мм(5.545")	150.36мм(5.920")	159.88мм(6.294")	169.40мм(6.669")	178.92мм(7.044")	
S	95.20мм(3.748")	104.72мм(4.123")	114.24мм(4.498")	123.76мм(4.872")	133.28мм(5.247")	142.80мм(5.622")	152.32мм(5.997")	161.84мм(6.372")	

DG49-A


модель продуктов	Pcs./Pkt.	модель продуктов	Pcs./Pkt.
DG49-A-02P	475	DG49-A-08P	180
DG49-A-03P	375	DG49-A-09P	155
DG49-A-04P	300	DG49-A-10P	150
DG49-A-05P	275	DG49-A-11P	135
DG49-A-06P	225	DG49-A-12P	135
DG49-A-07P	200		

DG69-A


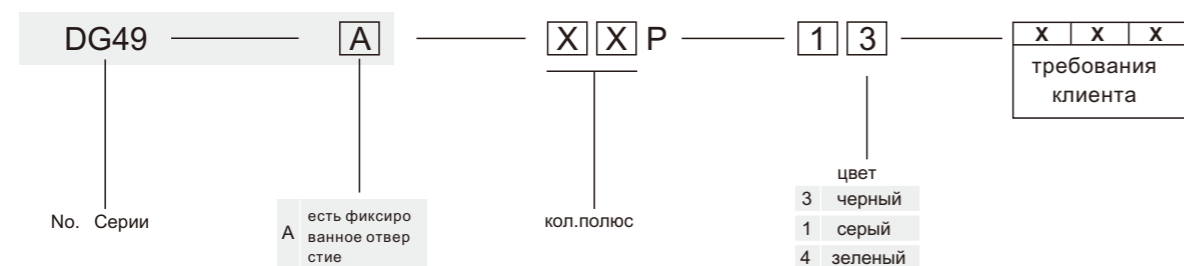
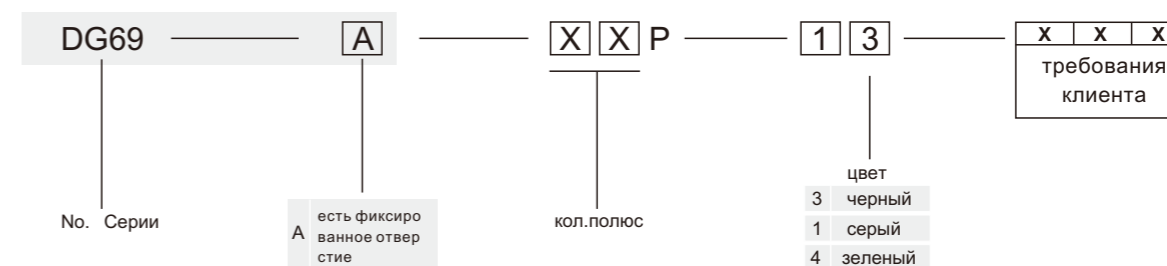
модель продуктов	Pcs./Pkt.	модель продуктов	Pcs./Pkt.
DG69-A-02P	300	DG69-A-08P	105
DG69-A-03P	250	DG69-A-09P	105
DG69-A-04P	200	DG69-A-10P	100
DG69-A-05P	170	DG69-A-11P	75
DG69-A-06P	155	DG69-A-12P	75
DG69-A-07P	130		

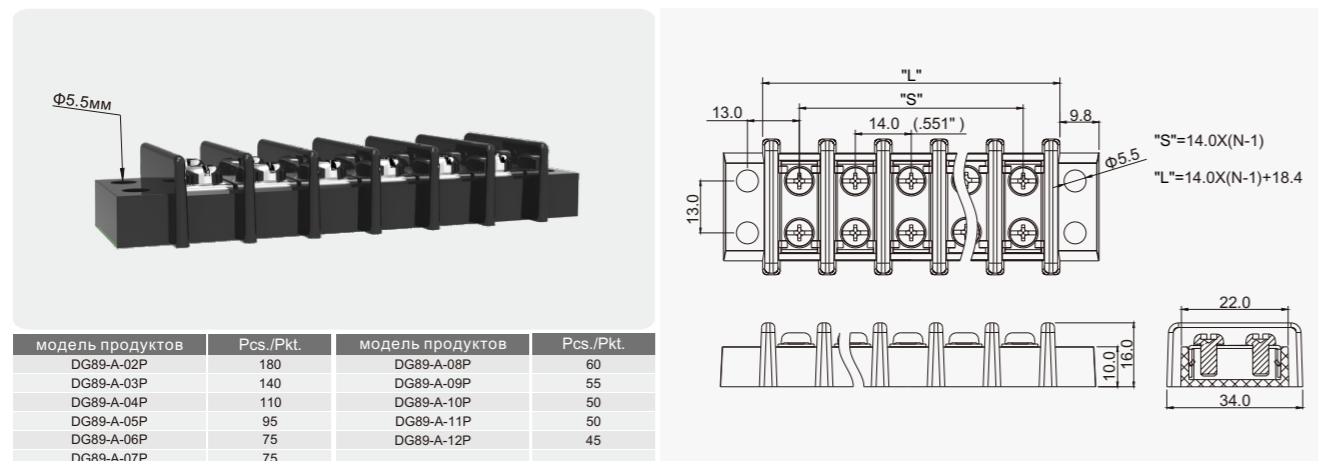


электрический	
стандарт	UL1059 & CSA C22.2 NO.158
уровень использования	B C D
номинальное напряжение	300B 150B 300B
номинальный ток	20A 20A 10A
диаметр провода	22-12AWG
зажим кольца / вилки	0.5-2.5мм ² /22-14AWG 0.5-2.5мм ² /22-14AWG
выносливости направления	AC1600В/1мин
сопротивление изоляции	500МОм/DC500В
механический	
величина крутящего момента	0.8Н.м (7.0Lb.In)
температура окружающей среды	-40°C~+120°C
длина вскрыши	8-9мм
размеры	
расстояние	9.5мм(.374")
полюс	2P-24P
материал и гальванопокрытие	
корпус	PC, UL94V-0
терминал	медный сплав, 0.8t, лужение
винт	сталь, М3.5, никелирование
Прочие данные	
диаметр отверстия PCB	Ф4.5мм

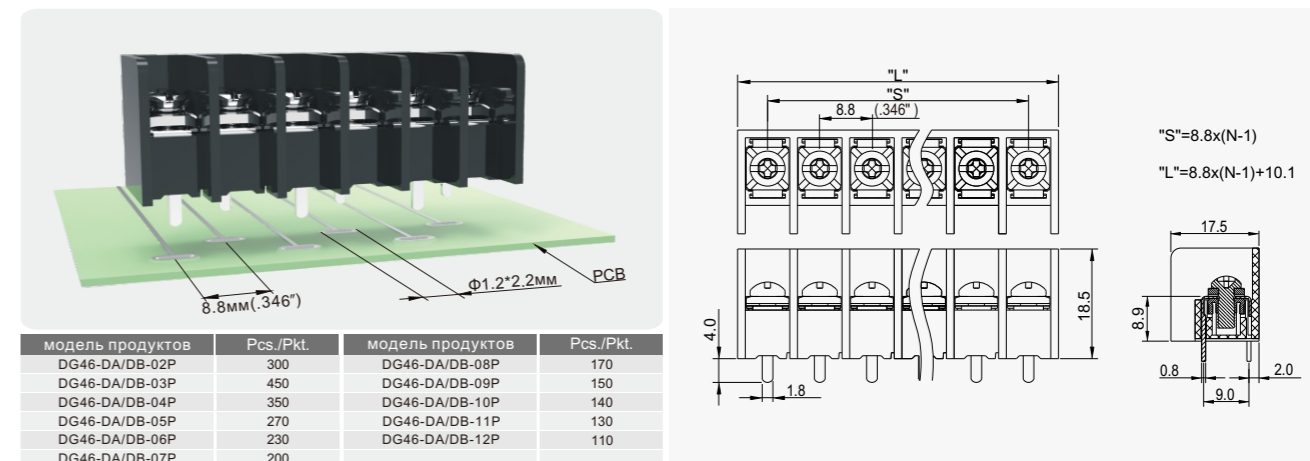


электрический	
стандарт	UL1059 & CSA C22.2 NO.158
уровень использования	B C D
номинальное напряжение	300B 300B 300B
номинальный ток	25A 25A 10A
диаметр провода	22-12AWG
зажим кольца / вилки	0.5-2.5мм ² /22-14AWG 0.5-4.0мм ² /22-12AWG
выносливости направления	AC1600В/1мин
сопротивление изоляции	500МОм/DC500В
механический	
величина крутящего момента	0.8Н.м (7.0Lb.In)
температура окружающей среды	-40°C~+120°C
длина вскрыши	9-10мм
размеры	
расстояние	11.0мм(.433")
полюс	2P-18P
материал и гальванопокрытие	
корпус	PC, UL94V-2
терминал	медный сплав, 0.8t, лужение
винт	сталь, М3.5, никелирование
Прочие данные	
диаметр отверстия PCB	Ф5.0мм

МЕТОД ЗАКАЗА

МЕТОД ЗАКАЗА


DG89-A


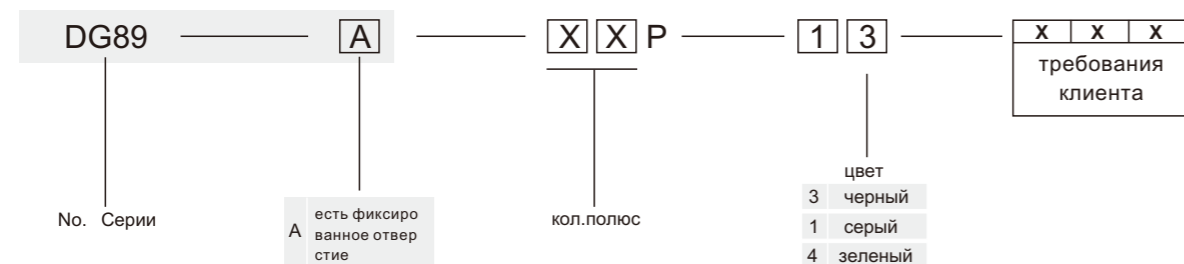
модель продуктов	Pcs./Pkt.	модель продуктов	Pcs./Pkt.
DG89-A-02P	180	DG89-A-08P	60
DG89-A-03P	140	DG89-A-09P	55
DG89-A-04P	110	DG89-A-10P	50
DG89-A-05P	95	DG89-A-11P	50
DG89-A-06P	75	DG89-A-12P	45
DG89-A-07P	75		

DG46-DA/DB


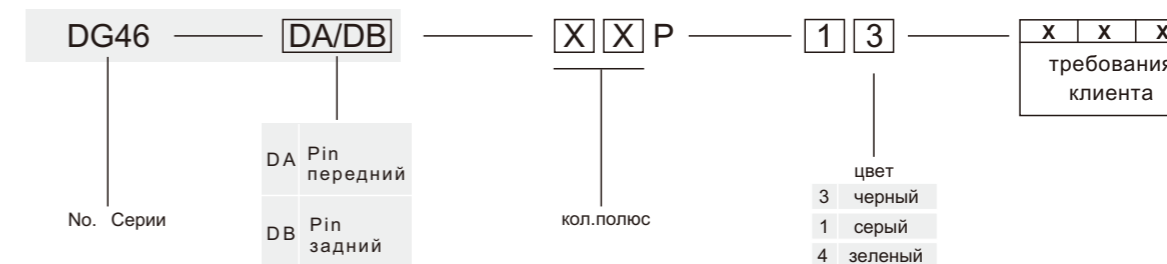
модель продуктов	Pcs./Pkt.	модель продуктов	Pcs./Pkt.
DG46-DA/DB-02P	300	DG46-DA/DB-08P	170
DG46-DA/DB-03P	450	DG46-DA/DB-09P	150
DG46-DA/DB-04P	350	DG46-DA/DB-10P	140
DG46-DA/DB-05P	270	DG46-DA/DB-11P	130
DG46-DA/DB-06P	230	DG46-DA/DB-12P	110
DG46-DA/DB-07P	200		

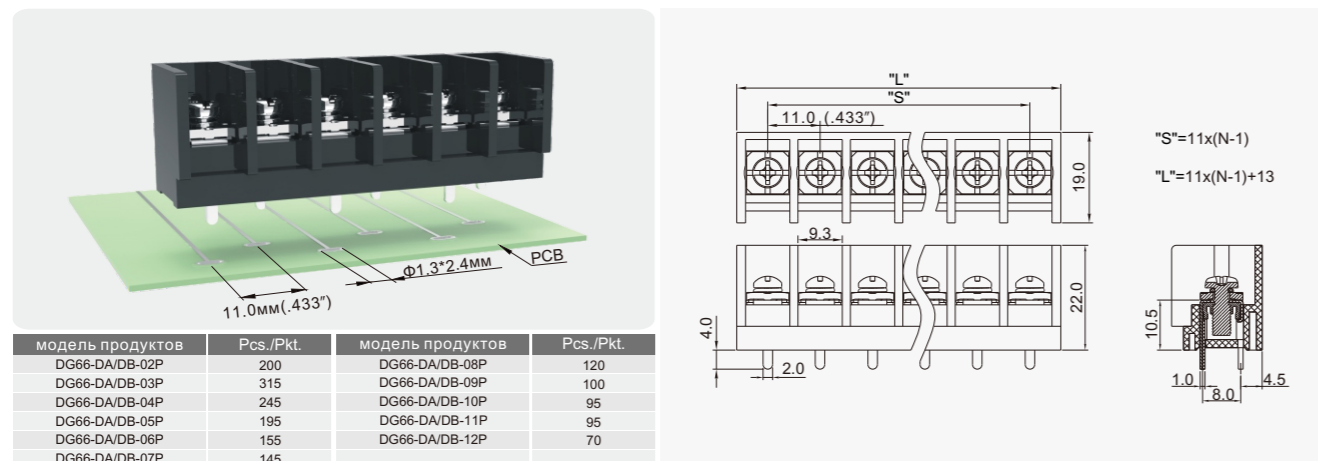


электрический	
стандарт	UL 1059 & CSA C22.2 NO. 158
уровень использования	B C D
номинальное напряжение	300B 300B 600B
номинальный ток	30A 30A 5A
диаметр провода	22-10AWG
зажим кольца / вилки	0.2-6.0мм ² /22-10AWG 0.5-6.0мм ² /22-10AWG
выносливости направления	AC1600B/1мин
сопротивление изоляции	500Мом/DC500В
механический	
величина крутящего момента	1.2Н.м (10.5Lb.In)
температура окружающей среды	-40°C~+120°C
длина вскрыши	10-11мм
размеры	
расстояние	14.0мм(.551")
полюс	2P-18P
материал и гальванопокрытие	
корпус	PC, UL94V-2
терминал	медный сплав, 0.8t, лужение
винт	сталь, M4, никелирование
Прочие данные	
диаметр отверстия PCB	Ф6.0мм

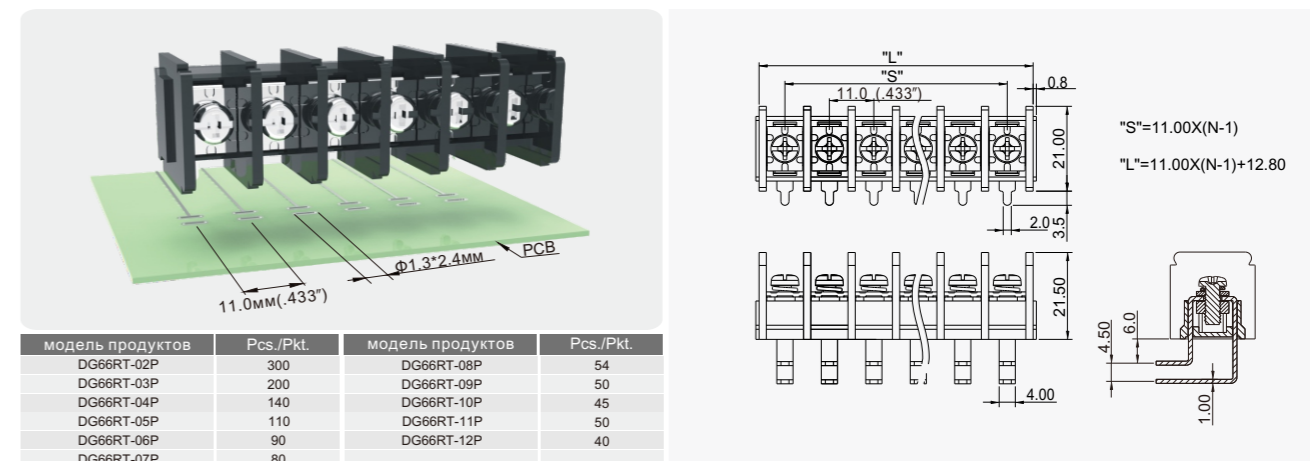
МЕТОД ЗАКАЗА


электрический	
стандарт	UL 1059 & CSA C22.2 NO. 158
уровень использования	B C D
номинальное напряжение	600B 600B 600B
номинальный ток	20A 20A 5A
диаметр провода	24-12AWG
зажим кольца / вилки	0.5-2.5мм ² /22-14AWG 0.5-2.5мм ² /22-14AWG
выносливости направления	AC2200B/1мин
сопротивление изоляции	500Мом/DC500В
механический	
величина крутящего момента	0.8Н.м (7.0Lb.In)
температура окружающей среды	-40°C~+105°C
длина вскрыши	7-8мм
размеры	
расстояние	8.8мм(.346")
полюс	2P-24P
материал и гальванопокрытие	
корпус	PA66, UL94V-0
терминал	красная медь, 0.8t, лужение
винт	сталь, M3.5, никелирование
Прочие данные	
диаметр отверстия PCB	Ф1.2*2.2мм

МЕТОД ЗАКАЗА


DG66-DA/DB


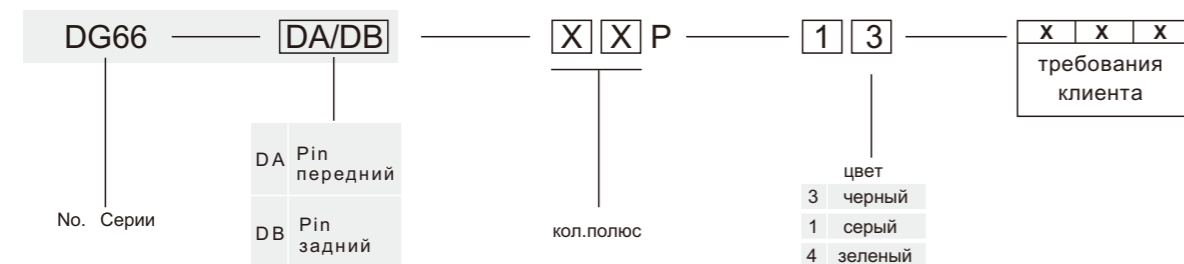
модель продуктов	Pcs./Pkt.	модель продуктов	Pcs./Pkt.
DG66-DA/DB-02P	200	DG66-DA/DB-08P	120
DG66-DA/DB-03P	315	DG66-DA/DB-09P	100
DG66-DA/DB-04P	245	DG66-DA/DB-10P	95
DG66-DA/DB-05P	195	DG66-DA/DB-11P	95
DG66-DA/DB-06P	155	DG66-DA/DB-12P	70
DG66-DA/DB-07P	145		

DG66RT


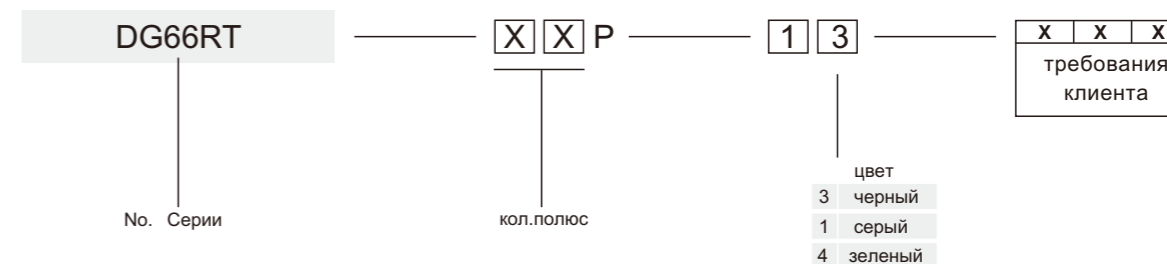
модель продуктов	Pcs./Pkt.	модель продуктов	Pcs./Pkt.
DG66RT-02P	300	DG66RT-08P	54
DG66RT-03P	200	DG66RT-09P	50
DG66RT-04P	140	DG66RT-10P	45
DG66RT-05P	110	DG66RT-11P	50
DG66RT-06P	90	DG66RT-12P	40
DG66RT-07P	80		

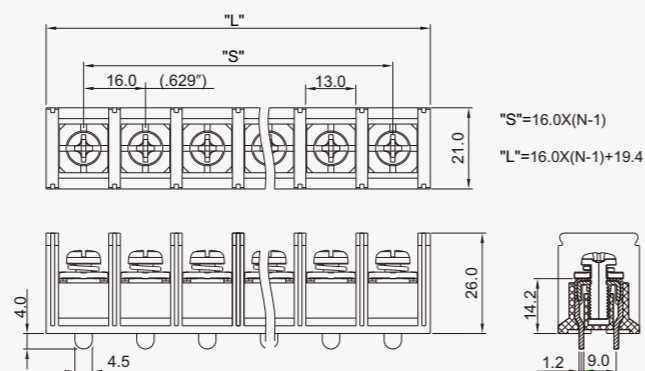
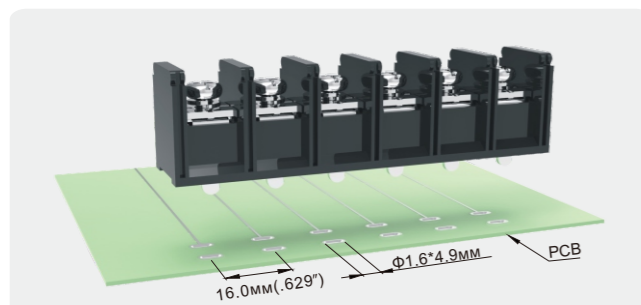


электрический	
стандарт	UL1059 & CSA C22.2 NO.158
уровень использования	B C D
номинальное напряжение	600B 600B 600B
номинальный ток	30A 30A 5A
диаметр провода	22-10AWG
зажим кольца / вилки	0.2-2.5мм ² /22-14AWG 0.2-4.0мм ² /22-10AWG
выносливости направления	AC2200B/1мин
сопротивление изоляции	500Мом/DC500В
механический	
величина крутящего момента	1.2Н.м (10.5Lb.In)
температура окружающей среды	-40°C~+105°C
длина вскрыши	8-9мм
размеры	
расстояние	11.0мм(.433")
полюс	2P-25P
материал и гальванопокрытие	
корпус	PA66, UL94V-0
терминал	красная медь, 1.0t, лужение
винт	сталь, M4, никелирование
Прочие данные	
диаметр отверстия PCB	Ф1.3*2.4мм

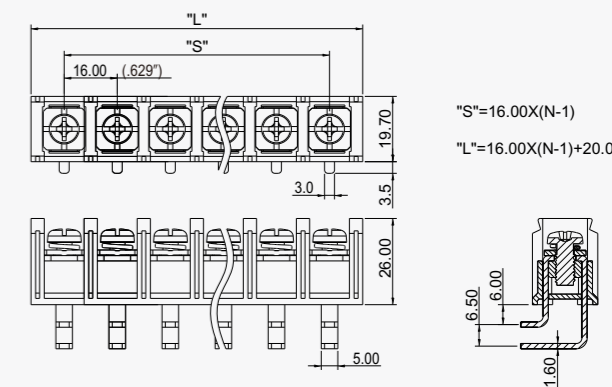
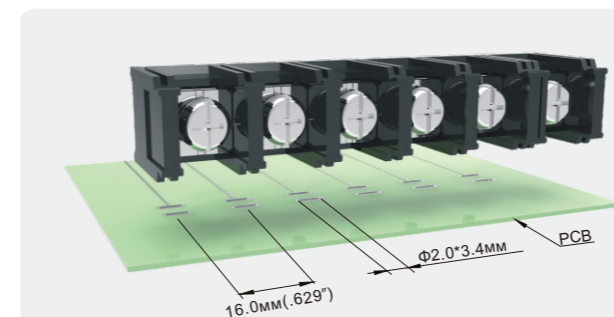
МЕТОД ЗАКАЗА


электрический	
стандарт	UL1059 & CSA C22.2 NO.158
уровень использования	B C D
номинальное напряжение	300B - 300B
номинальный ток	40A - 10A
диаметр провода	18-8AWG
зажим кольца / вилки	0.2-2.5мм ² /22-14AWG 0.5-4.0мм ² /22-10AWG
выносливости направления	AC1600B/1мин
сопротивление изоляции	500Мом/DC500В
механический	
величина крутящего момента	1.2Н.м (10.5Lb.In)
температура окружающей среды	-40°C~+105°C
длина вскрыши	7-8мм
размеры	
расстояние	11.0мм(.433")
полюс	2P-24P
материал и гальванопокрытие	
корпус	PA66, UL94V-0
терминал	красная медь, 1.0t, лужение
винт	сталь, M4, никелирование
Прочие данные	
диаметр отверстия PCB	Ф1.3*2.4мм

МЕТОД ЗАКАЗА


DG88


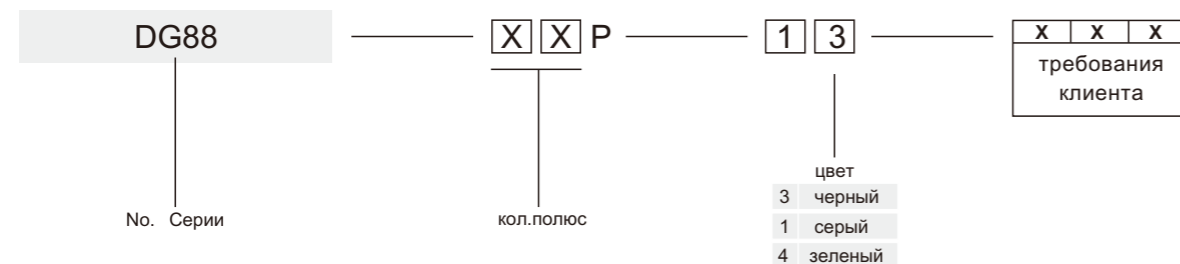
модель продуктов	Pcs./Pkt.	модель продуктов	Pcs./Pkt.
DG88-02P	200	DG88-08P	55
DG88-03P	140	DG88-09P	44
DG88-04P	110	DG88-10P	40
DG88-05P	80	DG88-11P	35
DG88-06P	60	DG88-12P	35
DG88-07P	60		

DG88RT


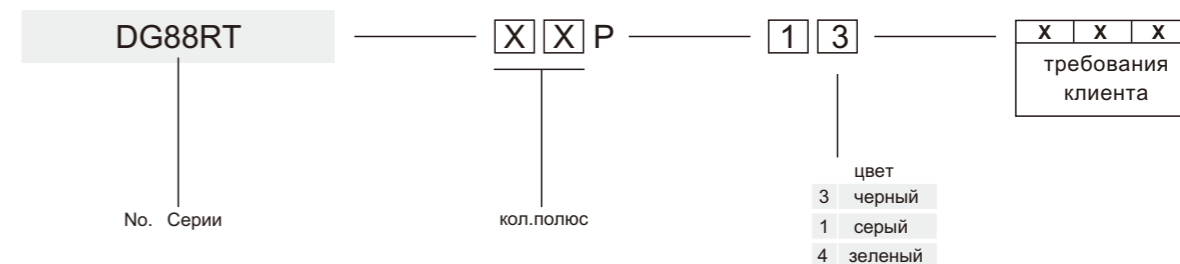
модель продуктов	Pcs./Pkt.	модель продуктов	Pcs./Pkt.
DG88RT-02P	145	DG88RT-08P	24
DG88RT-03P	100	DG88RT-09P	20
DG88RT-04P	70	DG88RT-10P	20
DG88RT-05P	60	DG88RT-11P	18
DG88RT-06P	50	DG88RT-12P	15
DG88RT-07P	40		

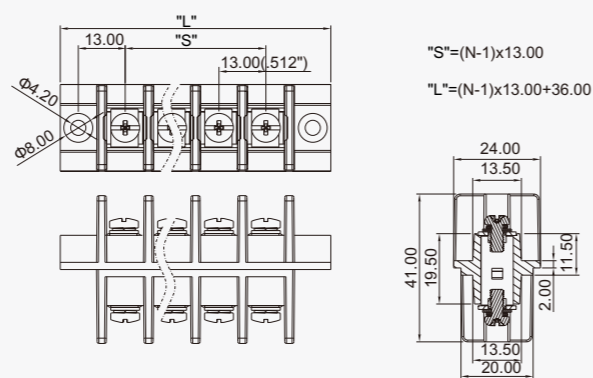
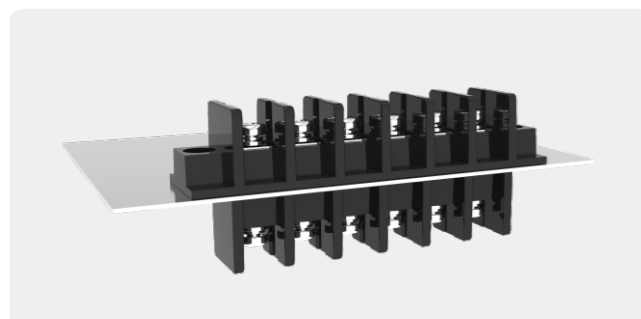


электрический	
стандарт	UL1059 & CSA C22.2 NO.158
уровень использования	B C D
номинальное напряжение	600В 600В 600В
номинальный ток	100А 100А 5А
диаметр провода	14-3AWG
зажим кольца / вилки	0.2-6.0мм ² /14-10AWG 0.5-6.0мм ² /14-10AWG
выносливости направления	AC2200В/1мин
сопротивление изоляции	500Мом/DC500В
механический	
величина крутящего момента	2.0Н.м (17.5Lb.In)
температура окружающей среды	-40°C~+105°C
длина вскрыши	12-13мм
размеры	
расстояние	16.0мм(.629")
полюс	2P-20P
материал и гальванопокрытие	
корпус	РА66, UL94V-0
терминал	медный сплав, 1.0t, лужение
винт	сталь, М5, никелирование
Прочие данные	
диаметр отверстия PCB	Ф1.6*4.9мм

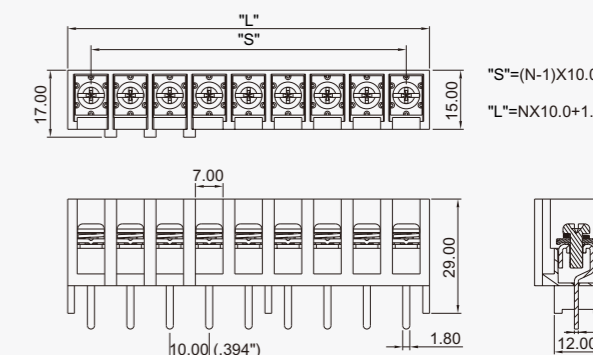
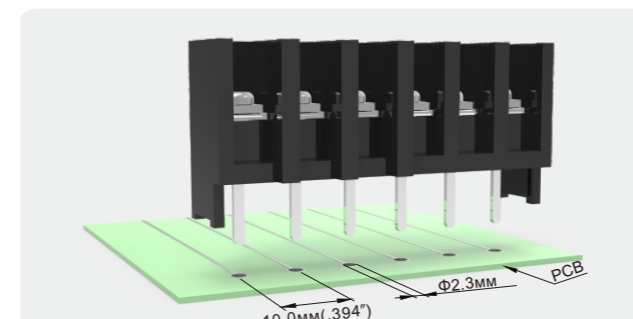
МЕТОД ЗАКАЗА


электрический	
стандарт	UL1059 & CSA C22.2 NO.158
уровень использования	B C D
номинальное напряжение	600В - -
номинальный ток	75А - -
диаметр провода	10-4AWG
зажим кольца / вилки	0.5-16мм ² /10-6AWG 1.0-16мм ² /10-6AWG
выносливости направления	AC2200В/1мин
сопротивление изоляции	500Мом/DC500В
механический	
величина крутящего момента	2.5Н.м (22.15Lb.In)
температура окружающей среды	-40°C~+105°C
длина вскрыши	11-12мм
размеры	
расстояние	16.0мм(.629")
полюс	2P-12P
материал и гальванопокрытие	
корпус	РА66, UL94V-0
терминал	красная медь, 1.6t, лужение
винт	сталь, М6, никелирование
Прочие данные	
диаметр отверстия PCB	Ф2.0*3.4мм

МЕТОД ЗАКАЗА


DG30-A


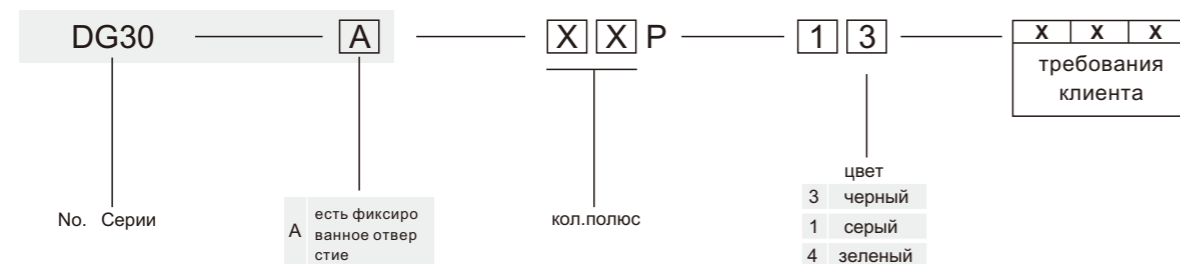
модель продуктов	Pcs./Pkt.	модель продуктов	Pcs./Pkt.
DG30-A-02P	85	DG30-A-08P	25
DG30-A-03P	60	DG30-A-09P	25
DG30-A-04P	50	DG30-A-10P	25
DG30-A-05P	45	DG30-A-11P	
DG30-A-06P	30	DG30-A-12P	
DG30-A-07P	25		

DG31-B


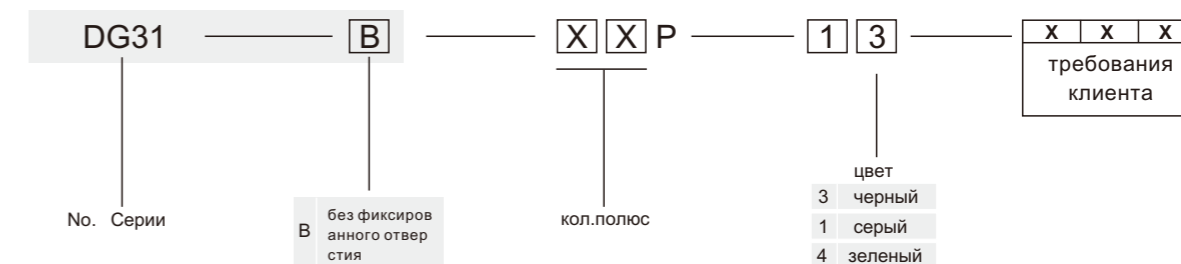
модель продуктов	Pcs./Pkt.	модель продуктов	Pcs./Pkt.
DG31-B-06P	160		
DG31-B-07P	105		
DG31-B-08P	105		
DG31-B-09P	72		
DG31-B-10P	90		

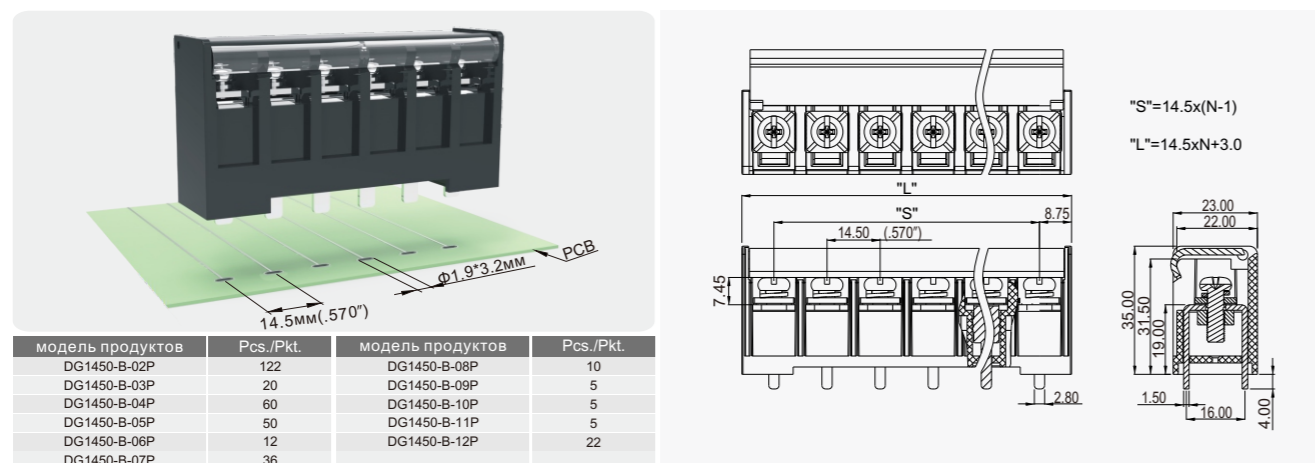


электрический	
стандарт	UL1059 & CSA C22.2 NO.158
уровень использования	B C D
номинальное напряжение	300В — 300В
номинальный ток	30А — 10А
диаметр провода	28-10AWG
зажим кольца / вилки	\square 0.2-6.0мм ² /22-10AWG \square 0.5-6.0мм ² /22-10AWG
выносливости направления	AC1600В/1мин
сопротивление изоляции	500Ом/DC500В
механический	
величина крутящего момента	1.2Н.м (10.5Lb.In)
температура окружающей среды	-40°C~+105°C
длина вскрыши	8мм
размеры	
расстояние	13.0мм(.512")
полюс	2P-10P
материал и гальванопокрытие	
корпус	PA66+GF, UL94V-0
терминал	медный сплав, 1.0t, лужение
винт	сталь, M4, никелирование
Прочие данные	
диаметр отверстия PCB	M4.0

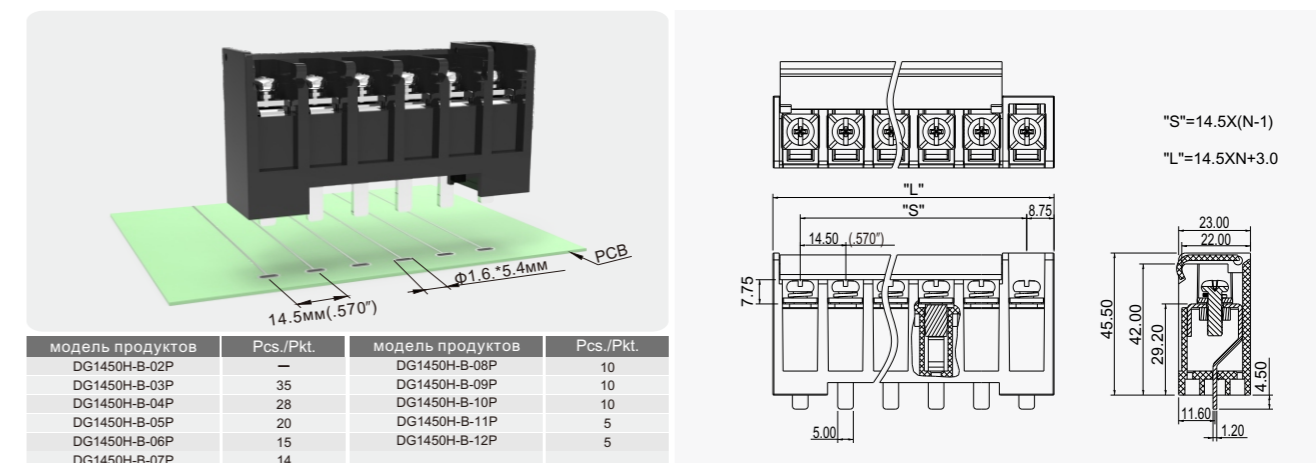
МЕТОД ЗАКАЗА


электрический	
стандарт	UL1059 & CSA C22.2 NO.158
уровень использования	B C D
номинальное напряжение	300В 300В 600В
номинальный ток	30А 30А 5А
диаметр провода	18-10AWG
зажим кольца / вилки	\square 0.5-2.5мм ² /18-16AWG \square 0.5-2.5мм ² /18-14AWG
выносливости направления	AC1600В/1мин
сопротивление изоляции	500Ом/DC500В
механический	
величина крутящего момента	1.2Н.м (10.5Lb.In)
температура окружающей среды	-40°C~+105°C
длина вскрыши	7-10мм
размеры	
расстояние	10.0мм(.394")
полюс	6P-10P
материал и гальванопокрытие	
корпус	PA66+GF, UL94V-0
терминал	медный сплав, 1.0t, лужение
винт	сталь, M4, никелирование
Прочие данные	
диаметр отверстия PCB	Ф2.3мм

МЕТОД ЗАКАЗА


DG1450-B


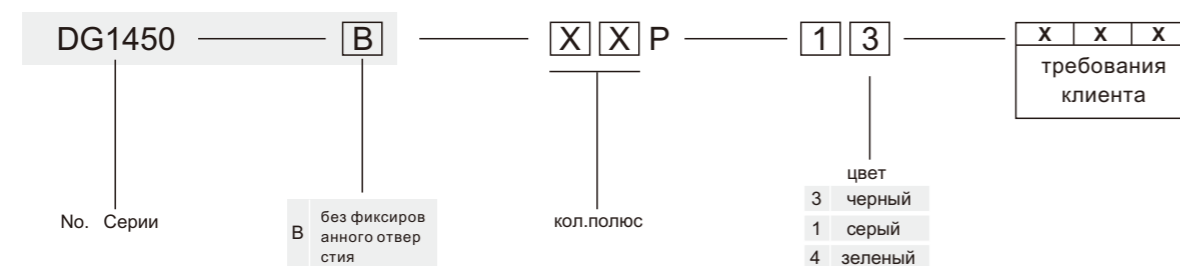
модель продуктов	Pcs./Pkt.	модель продуктов	Pcs./Pkt.
DG1450-B-02P	122	DG1450-B-08P	10
DG1450-B-03P	20	DG1450-B-09P	5
DG1450-B-04P	60	DG1450-B-10P	5
DG1450-B-05P	50	DG1450-B-11P	5
DG1450-B-06P	12	DG1450-B-12P	22
DG1450-B-07P	36		

DG1450H-B


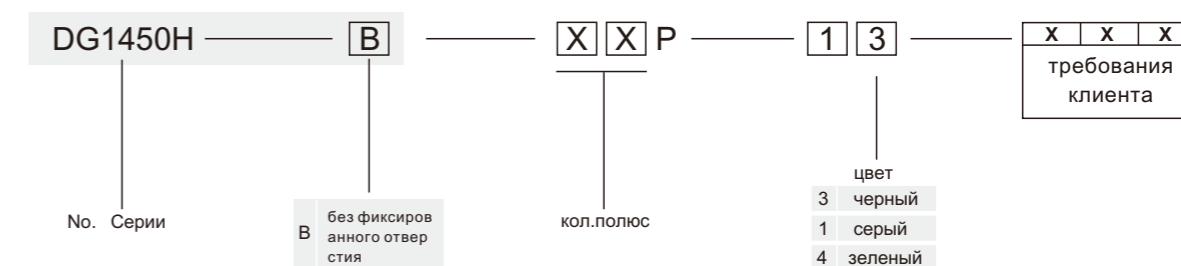
модель продуктов	Pcs./Pkt.	модель продуктов	Pcs./Pkt.
DG1450H-B-02P	—	DG1450H-B-08P	10
DG1450H-B-03P	35	DG1450H-B-09P	10
DG1450H-B-04P	28	DG1450H-B-10P	10
DG1450H-B-05P	20	DG1450H-B-11P	5
DG1450H-B-06P	15	DG1450H-B-12P	5
DG1450H-B-07P	14		

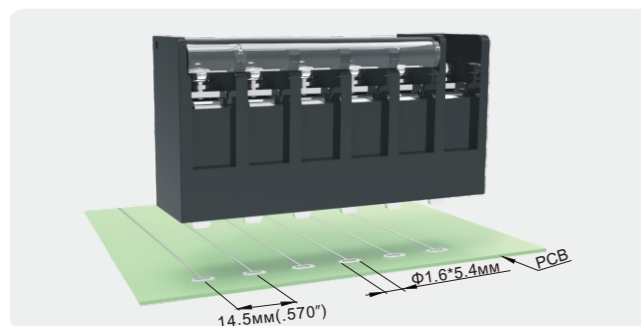


электрический	
стандарт	UL1059 & CSA C22.2 NO.158
уровень использования	B C D
номинальное напряжение	300B 300B 300B
номинальный ток	50A 50A 10A
диаметр провода	22-8AWG
зажим кольца / вилки	0.5-6.0мм ² /22-8AWG 0.5-6.0мм ² /22-10AWG
выносливости направления	AC1600В/1мин
сопротивление изоляции	500Мом/DC500В
механический	
величина крутящего момента	2.0Н.м (17.5Lb.In)
температура окружающей среды	-40°C~+120°C
длина вскрыши	12-15мм
размеры	
расстояние	14.5мм(.570")
полос	2P-14P
материал и гальванопокрытие	
корпус	PBT+GF., UL94V-0
терминал	медный сплав, 1.5t, лужение
винт	сталь, M5, Cr ³⁺ оцинкование
Прочие данные	
диаметр отверстия PCB	Ф1.9*3.2мм

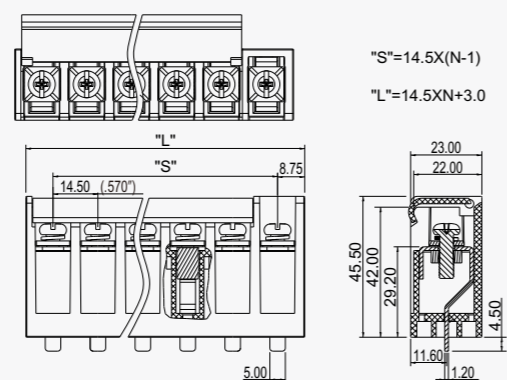
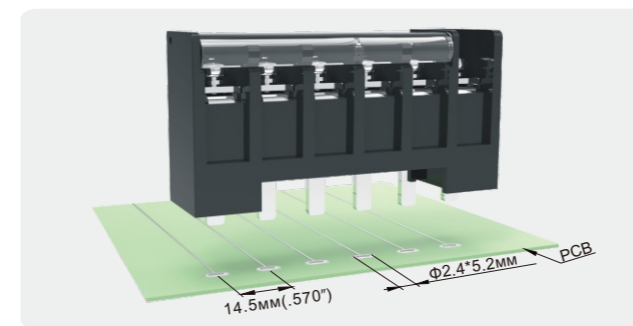
МЕТОД ЗАКАЗА


электрический	
стандарт	UL1059 & CSA C22.2 NO.158
уровень использования	B C D
номинальное напряжение	600B 600B —
номинальный ток	45A 45A —
диаметр провода	22-8AWG
зажим кольца / вилки	0.5-6.0мм ² /22-8AWG 0.5-6.0мм ² /22-10AWG
выносливости направления	AC2200В/1мин
сопротивление изоляции	500Мом/DC500В
механический	
величина крутящего момента	2.0Н.м (17.5Lb.In)
температура окружающей среды	-40°C~+120°C
длина вскрыши	12-15мм
размеры	
расстояние	14.5мм(.570")
полос	2P-14P
материал и гальванопокрытие	
корпус	PBT+GF., UL94V-0
терминал	медный сплав, 1.2t, лужение
винт	сталь, M5, Cr ³⁺ оцинкование
Прочие данные	
диаметр отверстия PCB	Ф1.6*5.4мм

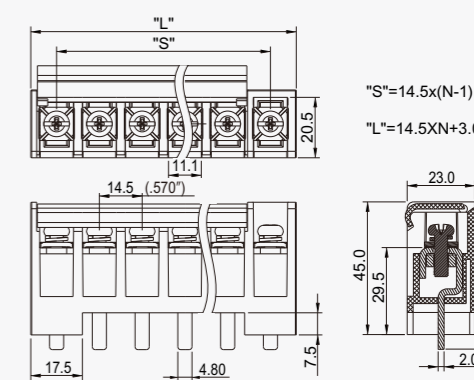
МЕТОД ЗАКАЗА


DG1450H-B-10A


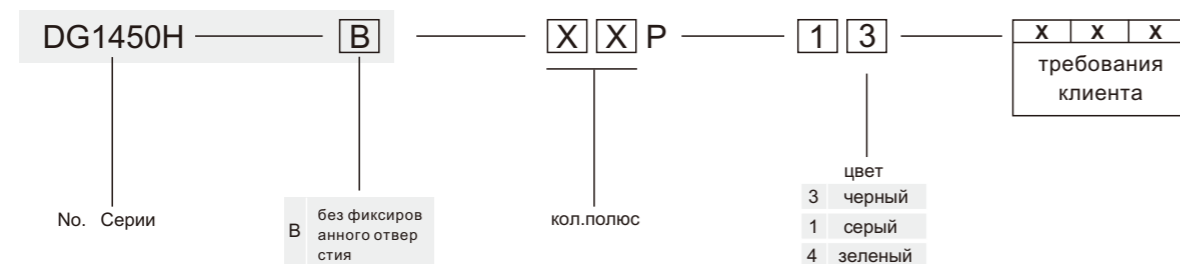
модель продуктов	Pcs./Pkt.	модель продуктов	Pcs./Pkt.
DG1450H-B-10A-02P	—	DG1450H-B-10A-08P	10
DG1450H-B-10A-03P	35	DG1450H-B-10A-09P	10
DG1450H-B-10A-04P	28	DG1450H-B-10A-10P	10
DG1450H-B-10A-05P	20	DG1450H-B-10A-11P	5
DG1450H-B-10A-06P	15	DG1450H-B-10A-12P	5
DG1450H-B-10A-07P	14		


DG1450H-B-20A


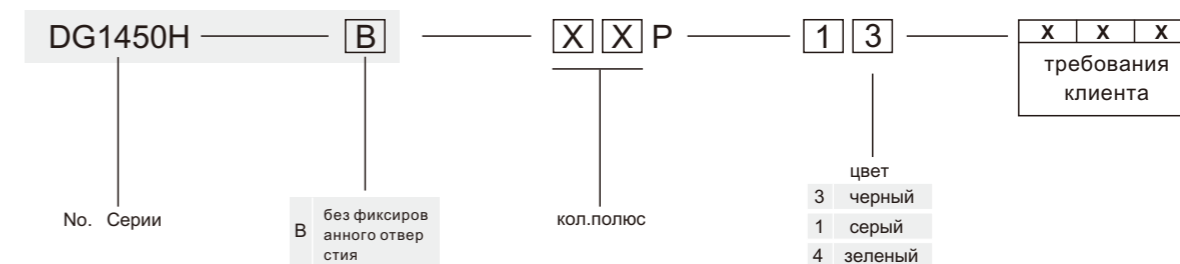
модель продуктов	Pcs./Pkt.	модель продуктов	Pcs./Pkt.
DG1450H-B-20A-02P	—	DG1450H-B-20A-08P	10
DG1450H-B-20A-03P	35	DG1450H-B-20A-09P	10
DG1450H-B-20A-04P	28	DG1450H-B-20A-10P	10
DG1450H-B-20A-05P	20	DG1450H-B-20A-11P	5
DG1450H-B-20A-06P	15	DG1450H-B-20A-12P	5
DG1450H-B-20A-07P	14		

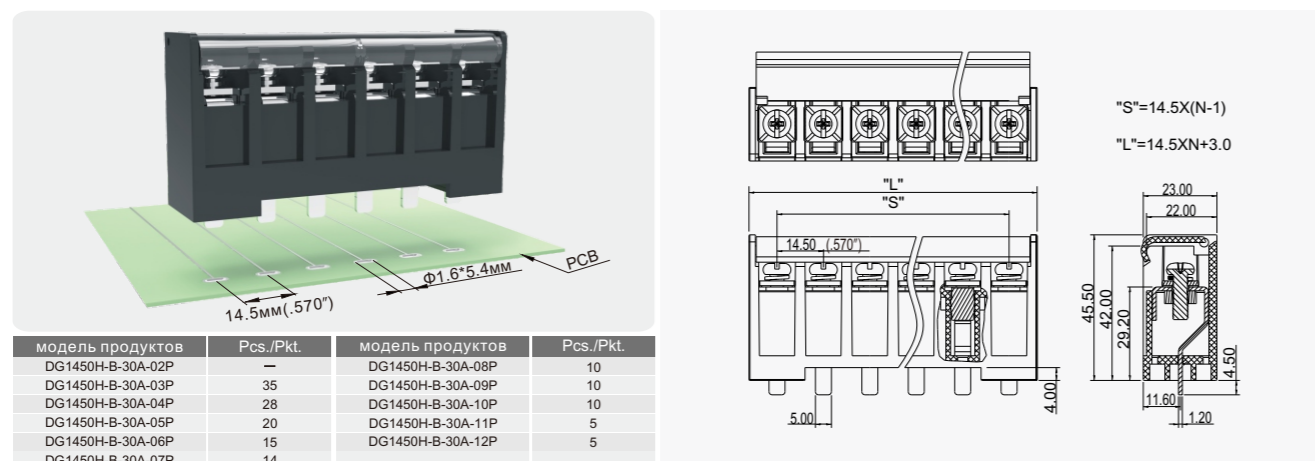


электрический	
стандарт	UL1059 & CSA C22.2 NO.158
уровень использования	B C D
номинальное напряжение	600В 600В —
номинальный ток	45А 45А —
диаметр провода	22-8AWG
зажим кольца / вилки	0.5-6.0мм ² /22-8AWG 0.5-6.0мм ² /22-10AWG
выносливости направления	AC2200В/1мин
сопротивление изоляции	500Мом/DC500В
механический	
величина крутящего момента	2.0Н.м (17.5Lb.In)
температура окружающей среды	-40°C~+120°C
длина вскрыши	12-15мм
размеры	
расстояние	14.50мм(.570")
полос	2P-14P
материал и гальванопокрытие	
корпус	PBT+GF, UL94V-0
терминал	медный сплав, 1.2t, лужение
винт	сталь, M5, Cr ³⁺ оцинкование
Прочие данные	
диаметр отверстия PCB	Ф1.6*5.4мм

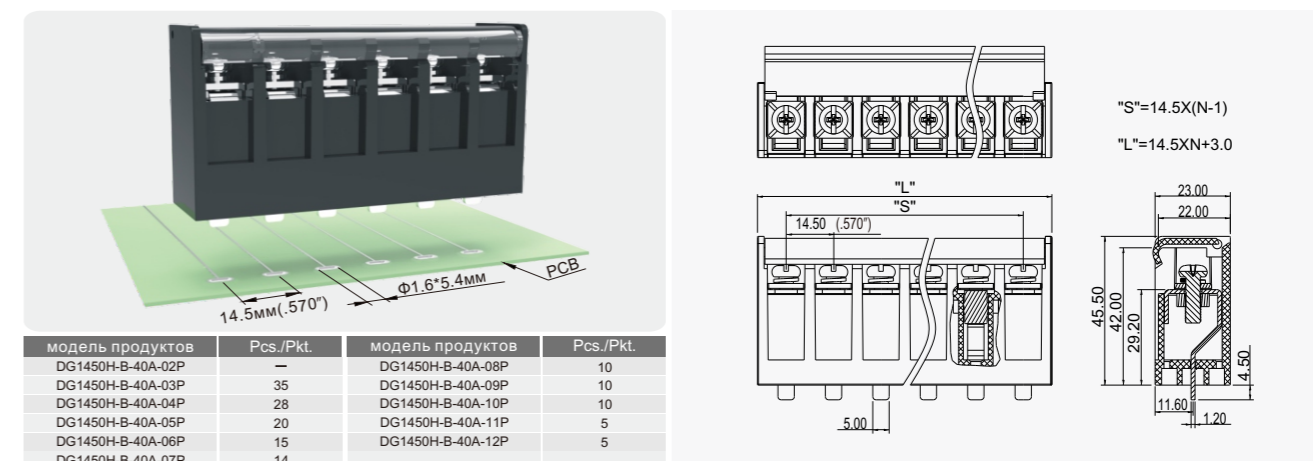
МЕТОД ЗАКАЗА


электрический	
стандарт	UL1059 & CSA C22.2 NO.158
уровень использования	B C D
номинальное напряжение	600В 600В —
номинальный ток	57А 57А —
диаметр провода	22-8AWG
зажим кольца / вилки	0.5-6.0мм ² /22-8AWG 0.5-6.0мм ² /22-10AWG
выносливости направления	AC2200В/1мин
сопротивление изоляции	500Мом/DC500В
механический	
величина крутящего момента	2.0Н.м (17.5Lb.In)
температура окружающей среды	-40°C~+120°C
длина вскрыши	12-15мм
размеры	
расстояние	14.50мм(.570")
полос	2P-14P
материал и гальванопокрытие	
корпус	PBT+GF, UL94V-0
терминал	медный сплав, 2.0t, лужение
винт	сталь, M5, Cr ³⁺ оцинкование
Прочие данные	
диаметр отверстия PCB	Ф2.4*5.2мм

МЕТОД ЗАКАЗА


DG1450H-B-30A


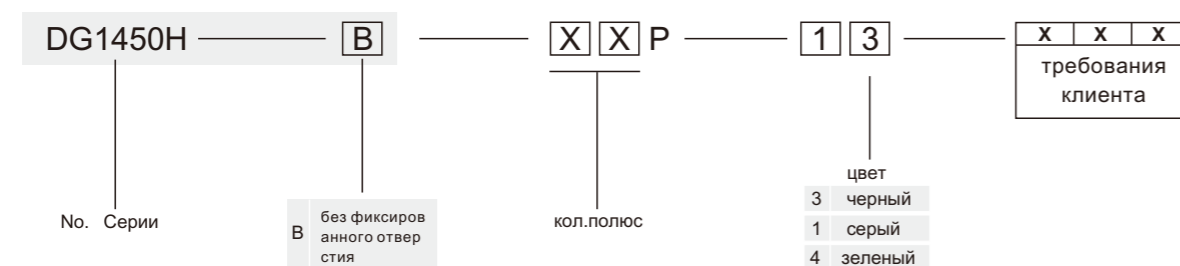
модель продуктов	Pcs./Pkt.	модель продуктов	Pcs./Pkt.
DG1450H-B-30A-02P	—	DG1450H-B-30A-08P	10
DG1450H-B-30A-03P	35	DG1450H-B-30A-09P	10
DG1450H-B-30A-04P	28	DG1450H-B-30A-10P	10
DG1450H-B-30A-05P	20	DG1450H-B-30A-11P	5
DG1450H-B-30A-06P	15	DG1450H-B-30A-12P	5
DG1450H-B-30A-07P	14		

DG1450H-B-40A


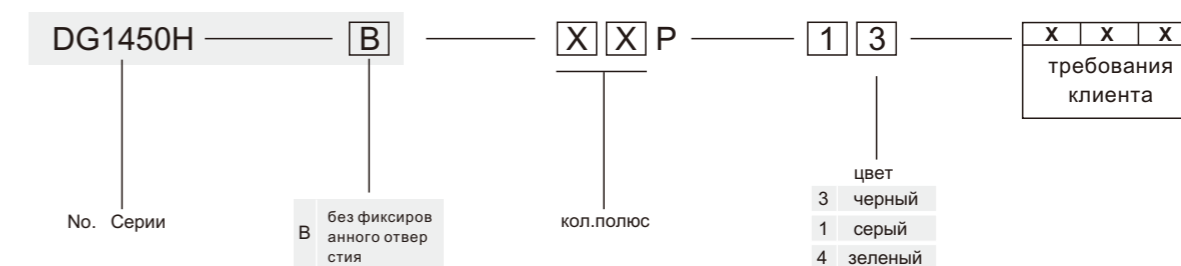
модель продуктов	Pcs./Pkt.	модель продуктов	Pcs./Pkt.
DG1450H-B-40A-02P	—	DG1450H-B-40A-08P	10
DG1450H-B-40A-03P	35	DG1450H-B-40A-09P	10
DG1450H-B-40A-04P	28	DG1450H-B-40A-10P	10
DG1450H-B-40A-05P	20	DG1450H-B-40A-11P	5
DG1450H-B-40A-06P	15	DG1450H-B-40A-12P	5
DG1450H-B-40A-07P	14		

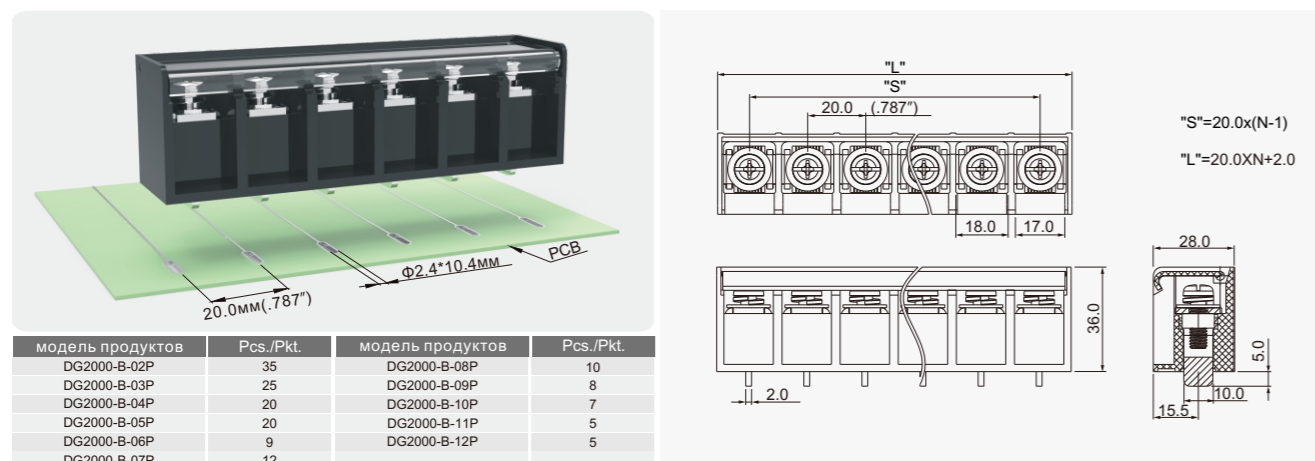


электрический	
стандарт	UL1059 & CSA C22.2 NO.158
уровень использования	B C D
номинальное напряжение	600В 600В —
номинальный ток	45А 45А —
диаметр провода	22-8AWG
зажим кольца / вилки	⊖ □ 0.5-6.0мм ² /22-8AWG ⊖ □ 0.5-6.0мм ² /22-10AWG
выносливости направления	AC2200В/1мин
сопротивление изоляции	500МОм/DC500В
механический	
величина крутящего момента	2.0Н.м (17.5Lb.In.)
температура окружающей среды	-40°C~+120°C
длина вскрыши	12-15мм
размеры	
расстояние	14.50мм(.570")
полос	2P-14P
материал и гальванопокрытие	
корпус	PBT+GF, UL94V-0
терминал	медный сплав, 1.2t, лужение
винт	сталь, M5, Cr ³⁺ оцинкование
Прочие данные	
диаметр отверстия PCB	Ф1.6*5.4мм

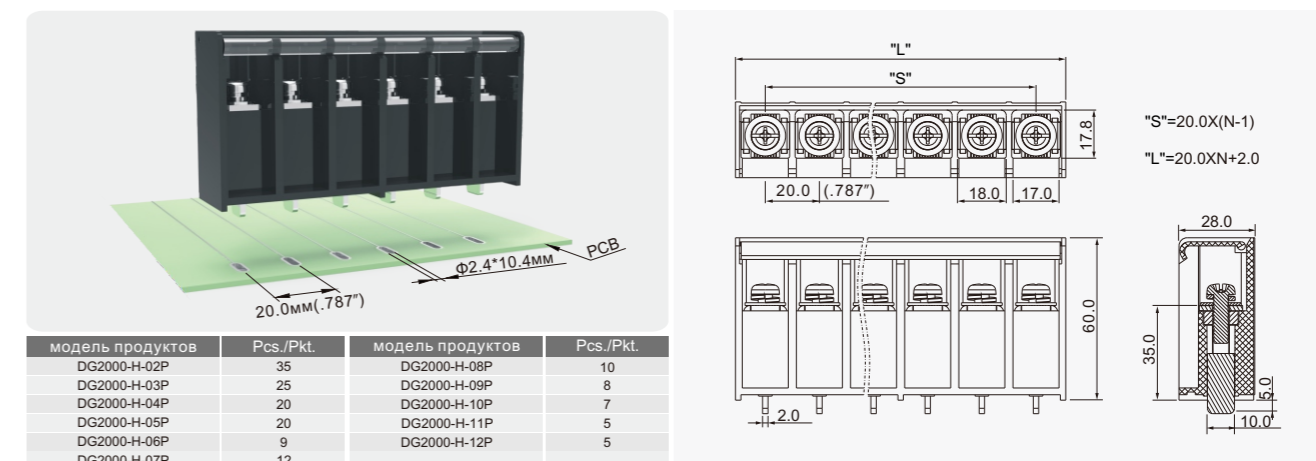
МЕТОД ЗАКАЗА


электрический	
стандарт	UL1059 & CSA C22.2 NO.158
уровень использования	B C D
номинальное напряжение	600В 600В —
номинальный ток	45А 45А —
диаметр провода	22-8AWG
зажим кольца / вилки	⊖ □ 0.5-6.0мм ² /22-8AWG ⊖ □ 0.5-6.0мм ² /22-10AWG
выносливости направления	AC2200В/1мин
сопротивление изоляции	500МОм/DC500В
механический	
величина крутящего момента	2.0Н.м (17.5Lb.In.)
температура окружающей среды	-40°C~+120°C
длина вскрыши	12-15мм
размеры	
расстояние	14.50мм(.570")
полос	2P-14P
материал и гальванопокрытие	
корпус	PBT+GF, UL94V-0
терминал	медный сплав, 1.2t, лужение
винт	сталь, M5, Cr ³⁺ оцинкование
Прочие данные	
диаметр отверстия PCB	Ф1.6*5.4мм

МЕТОД ЗАКАЗА


DG2000-B


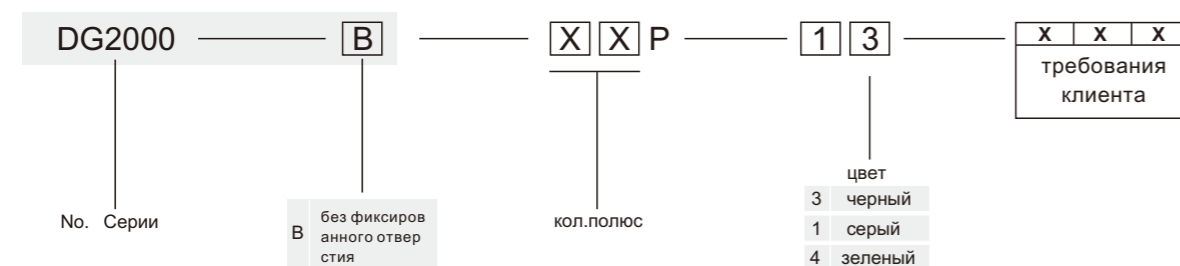
модель продуктов	Pcs./Pkt.	модель продуктов	Pcs./Pkt.
DG2000-B-02P	35	DG2000-B-08P	10
DG2000-B-03P	25	DG2000-B-09P	8
DG2000-B-04P	20	DG2000-B-10P	7
DG2000-B-05P	20	DG2000-B-11P	5
DG2000-B-06P	9	DG2000-B-12P	5
DG2000-B-07P	12		

DG2000H-B


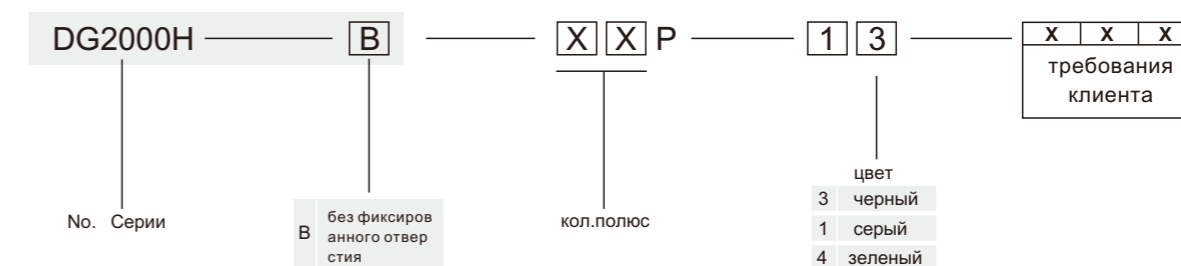
модель продуктов	Pcs./Pkt.	модель продуктов	Pcs./Pkt.
DG2000H-B-02P	35	DG2000H-B-08P	10
DG2000H-B-03P	25	DG2000H-B-09P	8
DG2000H-B-04P	20	DG2000H-B-10P	7
DG2000H-B-05P	20	DG2000H-B-11P	5
DG2000H-B-06P	9	DG2000H-B-12P	5
DG2000H-B-07P	12		

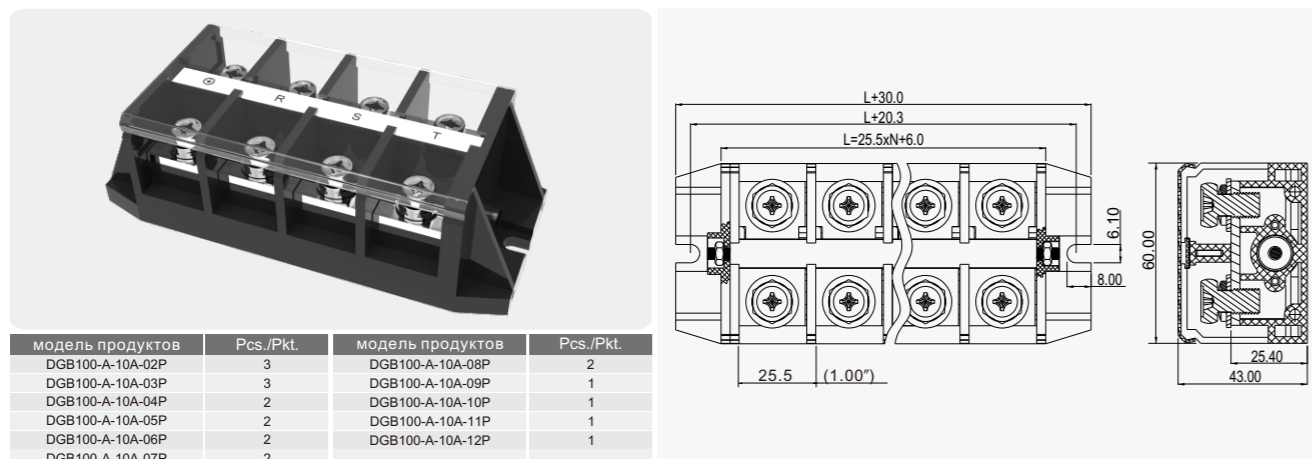


электрический	
стандарт	UL1059 & CSA C22.2 NO.158
уровень использования	B C D
номинальное напряжение	600В 600В 600В
номинальный ток	75А 75А 5А
диаметр провода	26-4AWG
зажим кольца / вилки	⊖ 0.5-16мм ² /22-4AWG ⊖ 1.0-16мм ² /16-6AWG
выносливости направления	AC2200В/1мин
сопротивление изоляции	500МОм/DC500В
механический	
величина крутящего момента	2.5Н.м (22.15Lb.In)
температура окружающей среды	-40°C~+120°C
длина вскрыши	16-18мм
размеры	
расстояние	20.0мм(.787")
полос	2P-12P
материал и гальванопокрытие	
корпус	PBT+GF, UL94V-0
терминал	медный сплав, 2.0t, лужение
винт	сталь, М6, никелирование
Прочие данные	
диаметр отверстия PCB	Φ2.4*10.4мм

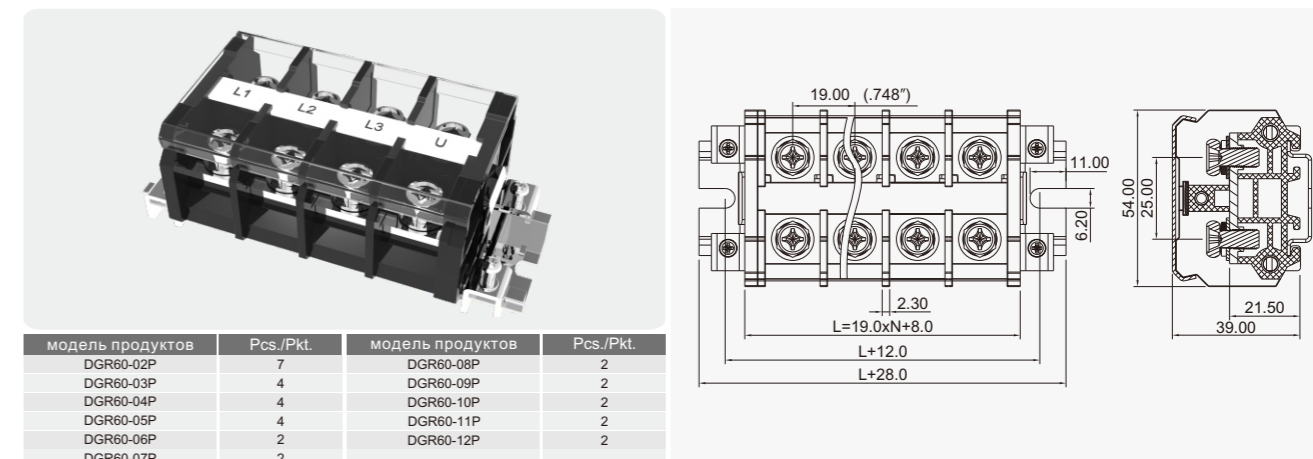
МЕТОД ЗАКАЗА


электрический	
стандарт	UL1059 & CSA C22.2 NO.158
уровень использования	B C D
номинальное напряжение	600В 600В 600В
номинальный ток	80А 80А 5А
диаметр провода	26-4AWG
зажим кольца / вилки	⊖ 1.0-16мм ² /16-6AWG ⊖ 0.5-16мм ² /22-4AWG
выносливости направления	AC2200В/1мин
сопротивление изоляции	500МОм/DC500В
механический	
величина крутящего момента	2.5Н.м (22.15Lb.In)
температура окружающей среды	-40°C~+120°C
длина вскрыши	16-18мм
размеры	
расстояние	20.0мм(.787")
полос	2P-12P
материал и гальванопокрытие	
корпус	PBT+GF, UL94V-0
терминал	медный сплав, 2.0t, лужение
винт	сталь, М6, никелирование
Прочие данные	
диаметр отверстия PCB	Φ2.4*10.4мм

МЕТОД ЗАКАЗА


DGB100-A-10A


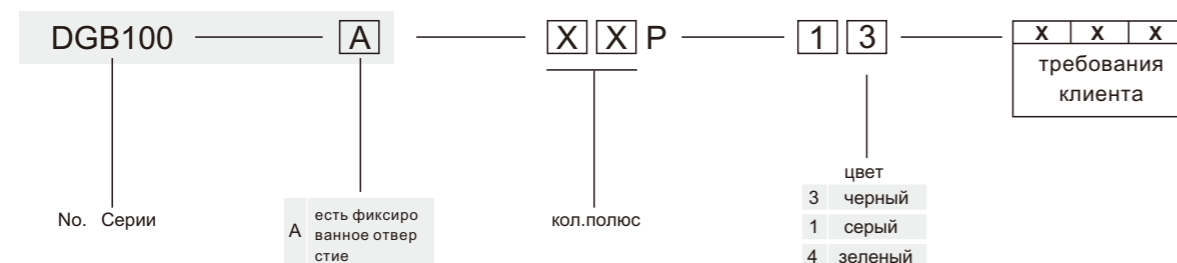
модель продуктов	Pcs./Pkt.	модель продуктов	Pcs./Pkt.
DGB100-A-10A-02P	3	DGB100-A-10A-08P	2
DGB100-A-10A-03P	3	DGB100-A-10A-09P	1
DGB100-A-10A-04P	2	DGB100-A-10A-10P	1
DGB100-A-10A-05P	2	DGB100-A-10A-11P	1
DGB100-A-10A-06P	2	DGB100-A-10A-12P	1
DGB100-A-10A-07P	2		

DGR60-00A


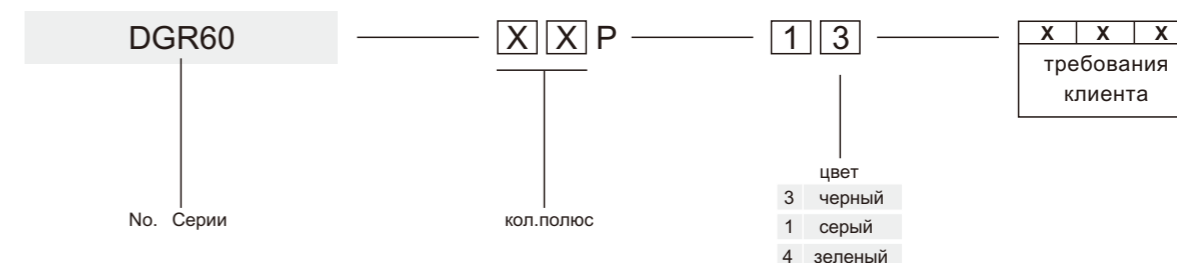
модель продуктов	Pcs./Pkt.	модель продуктов	Pcs./Pkt.
DGR60-02P	7	DGR60-08P	2
DGR60-03P	4	DGR60-09P	2
DGR60-04P	4	DGR60-10P	2
DGR60-05P	4	DGR60-11P	2
DGR60-06P	2	DGR60-12P	2
DGR60-07P	2		

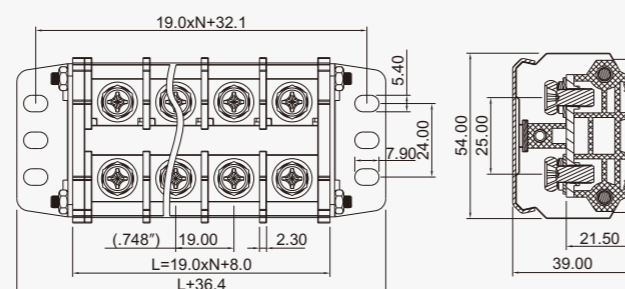
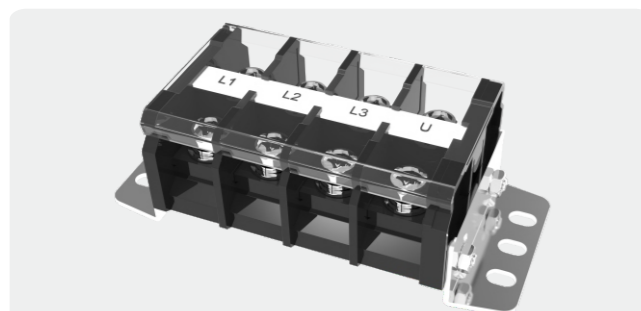


электрический	
стандарт	UL1059 & CSA C22.2 NO.158
уровень использования	B C D
номинальное напряжение	600B 600B -
номинальный ток	101A 101A -
диаметр провода	20-2AWG
зажим кольца / вилки	☐ 2.5-35мм ²
выносливости направления	AC2200B/1мин
сопротивление изоляции	500мОм/DC500В
механический	
величина крутящего момента	3.5Н.м (31.0Lb.In)
температура окружающей среды	-40°C~+120°C
длина вскрыши	10-12мм
размеры	
расстояние	25.5мм(1.00\"/>

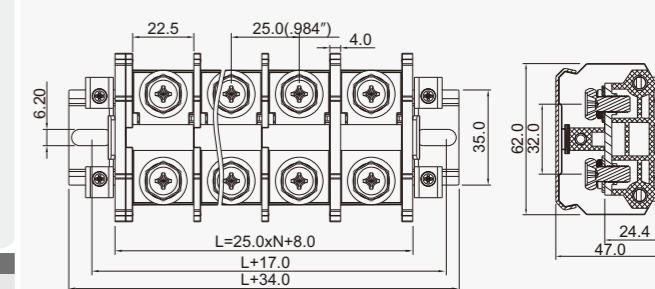
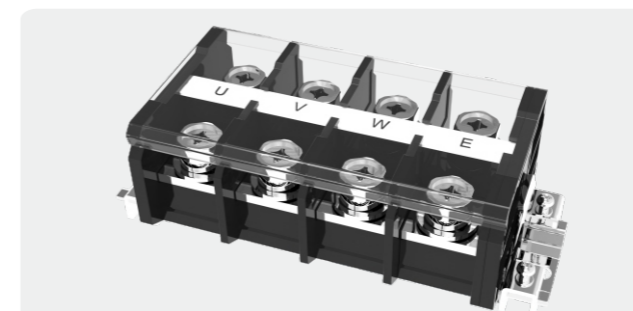
МЕТОД ЗАКАЗА


электрический	
стандарт	UL1059 & CSA C22.2 NO.158
уровень использования	B C D
номинальное напряжение	600B 600B -
номинальный ток	80A 80A -
диаметр провода	20-4AWG
зажим кольца / вилки	☐ 2.5-25мм ²
выносливости направления	AC2200B/1мин
сопротивление изоляции	500мОм/DC500В
механический	
величина крутящего момента	2.5Н.м (22.15Lb.In)
температура окружающей среды	-40°C~+120°C
длина вскрыши	12-15мм
размеры	
расстояние	19.0мм(.748\"/>

МЕТОД ЗАКАЗА


DGR60-20A


модель продуктов	Pcs./Pkt.	модель продуктов	Pcs./Pkt.
DGR60-20A-02P	6	DGR60-20A-08P	2
DGR60-20A-03P	3	DGR60-20A-09P	2
DGR60-20A-04P	4	DGR60-20A-10P	2
DGR60-20A-05P	2	DGR60-20A-11P	2
DGR60-20A-06P	2	DGR60-20A-12P	2
DGR60-20A-07P	2		

DGR100-00A


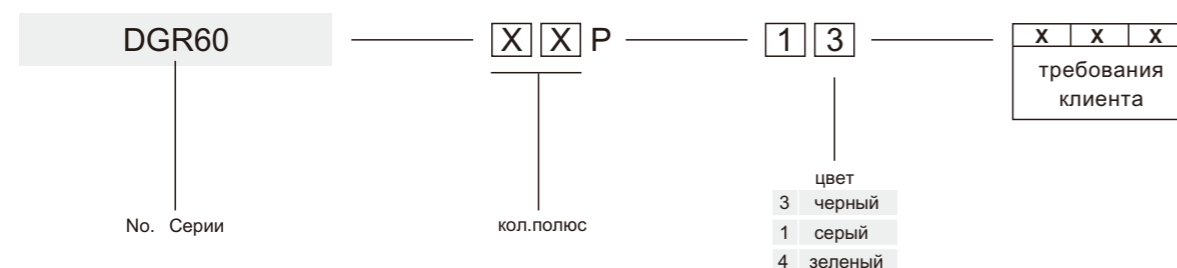
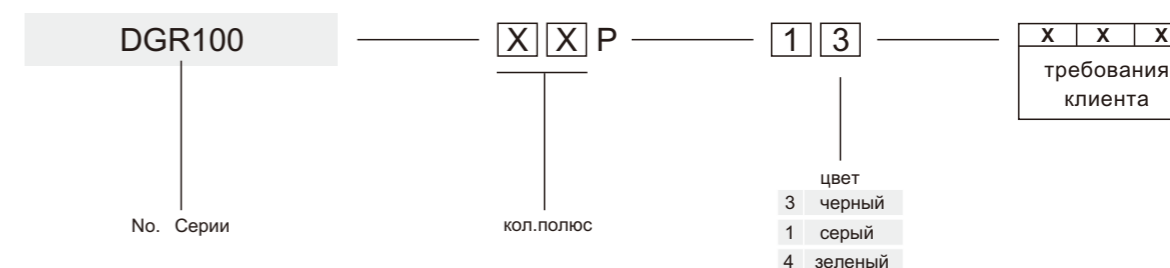
модель продуктов	Pcs./Pkt.	модель продуктов	Pcs./Pkt.
DGR100-02P	3	DGR100-08P	2
DGR100-03P	3	DGR100-09P	1
DGR100-04P	2	DGR100-10P	1
DGR100-05P	2	DGR100-11P	1
DGR100-06P	2	DGR100-12P	1
DGR100-07P	2		

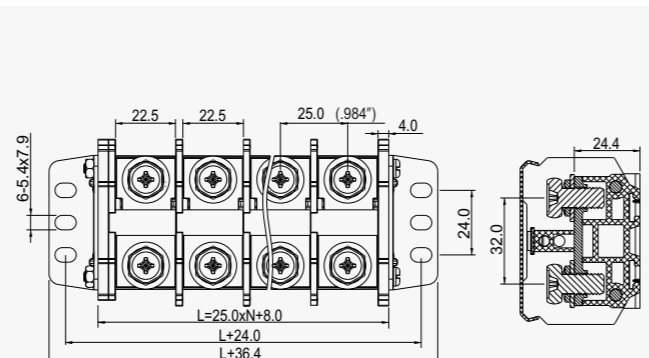
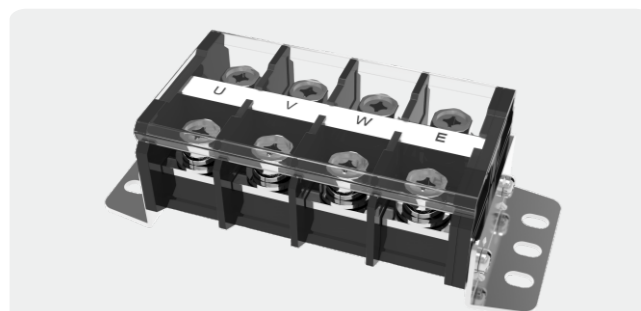


электрический	
стандарт	UL 1059 & CSA C22.2 NO. 158
уровень использования	B C D
номинальное напряжение	600В 600В -
номинальный ток	80А 80А -
диаметр провода	20-4AWG
зажим кольца / вилки	⊖ 2.5-25мм ²
выносливости направления	AC2200В/1 мин
сопротивление изоляции	500мОм/DC500В
механический	
величина крутящего момента	2.5Н.м (22.15Lb.In)
температура окружающей среды	-40°C~+120°C
длина вскрыши	12-15мм
размеры	
расстояние	19.0мм(.748")
полюс	1P-XXP
материал и гальванопокрытие	
корпус	PC, UL94V-0
терминал	медный сплав, 2.5t, лужение
винт	сталь, M6, Cr ³⁺ оцинкование
Прочие данные	
диаметр отверстия PCB	-

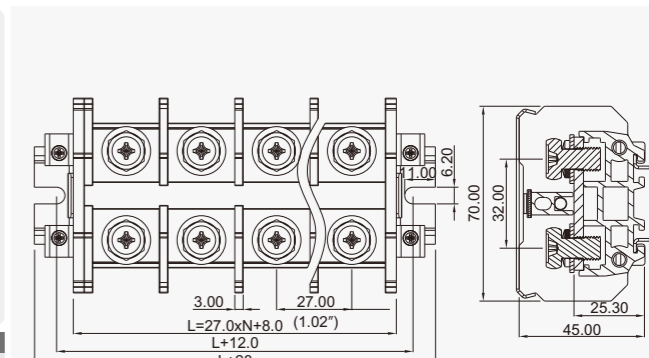
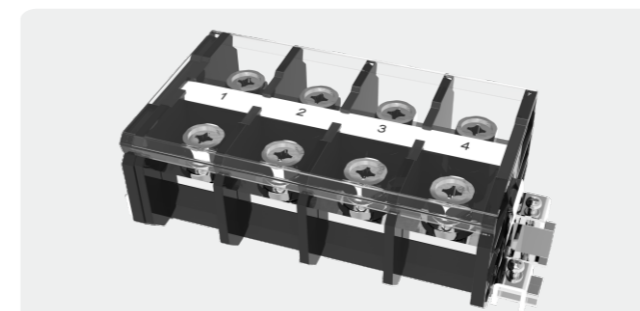


электрический	
стандарт	UL 1059 & CSA C22.2 NO. 158
уровень использования	B C D
номинальное напряжение	600В 600В -
номинальный ток	101А 101А -
диаметр провода	20-2AWG
зажим кольца / вилки	⊖ 6.0-35мм ²
выносливости направления	AC2200В/1 мин
сопротивление изоляции	500мОм/DC500В
механический	
величина крутящего момента	3.5Н.м (31.0Lb.In)
температура окружающей среды	-40°C~+120°C
длина вскрыши	10-12мм
размеры	
расстояние	25.0мм(.984")
полюс	1P-XXP
материал и гальванопокрытие	
корпус	PC, UL94V-0
терминал	медный сплав, 3.0t, лужение
винт	сталь, M8, Cr ³⁺ оцинкование
Прочие данные	
диаметр отверстия PCB	-

МЕТОД ЗАКАЗА

МЕТОД ЗАКАЗА


DGR100-20A


модель продуктов	Pcs./Pkt.	модель продуктов	Pcs./Pkt.
DGR100-20A-02P	3	DGR100-20A-08P	2
DGR100-20A-03P	3	DGR100-20A-09P	1
DGR100-20A-04P	2	DGR100-20A-10P	1
DGR100-20A-05P	2	DGR100-20A-11P	1
DGR100-20A-06P	2	DGR100-20A-12P	1
DGR100-20A-07P	2		

DGR150-00A


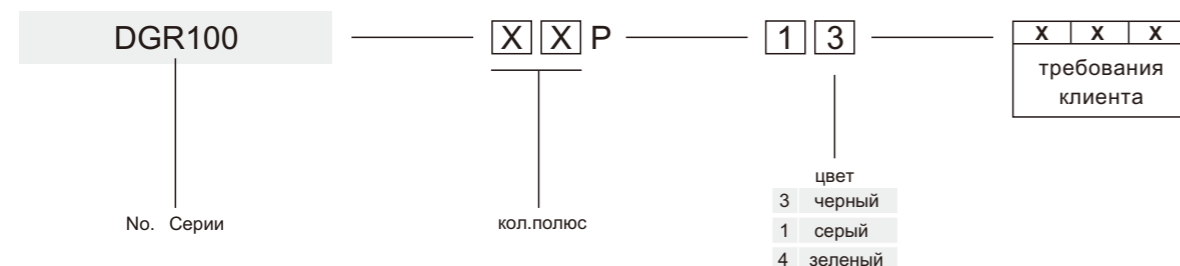
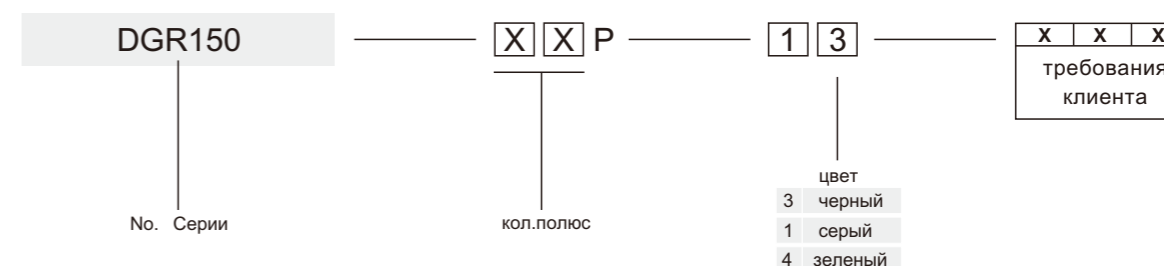
модель продуктов	Pcs./Pkt.	модель продуктов	Pcs./Pkt.
DGR150-02P	2	DGR150-08P	1
DGR150-03P	2	DGR150-09P	1
DGR150-04P	2	DGR150-10P	1
DGR150-05P	2	DGR150-11P	1
DGR150-06P	1	DGR150-12P	1
DGR150-07P	1		

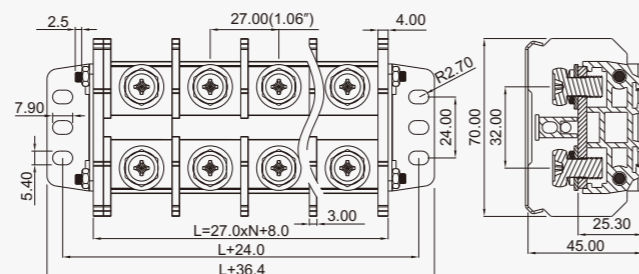
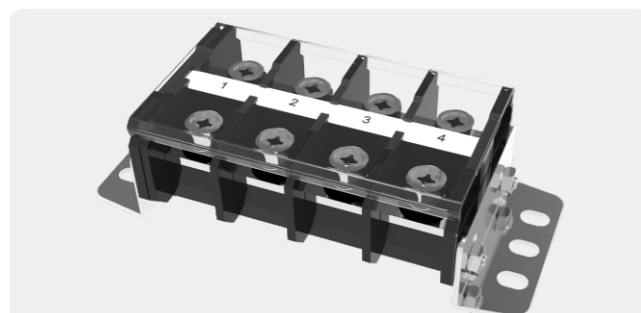


электрический	
стандарт	UL1059 & CSA C22.2 NO.158
уровень использования	B C D
номинальное напряжение	600B 600B -
номинальный ток	101A 101A -
диаметр провода	20-2AWG
зажим кольца / вилки	⊖ 6.0-35мм ²
выносливости направления	AC2200B/1мин
сопротивление изоляции	500мОм/DC500В
механический	
величина крутящего момента	3.5Н.м (31.0Lb.In)
температура окружающей среды	-40°C~+120°C
длина вскрыши	10-12мм
размеры	
расстояние	25.0мм(.984")
полюс	1P-XXP
материал и гальванопокрытие	
корпус	PC, UL94V-0
терминал	медный сплав, 3.0t, лужение
винт	сталь, M8, Cr ³⁺ оцинкование
Прочие данные	
диаметр отверстия PCB	-

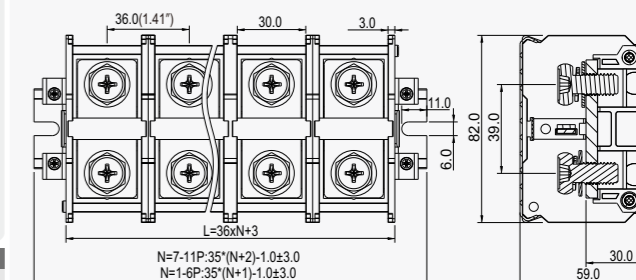
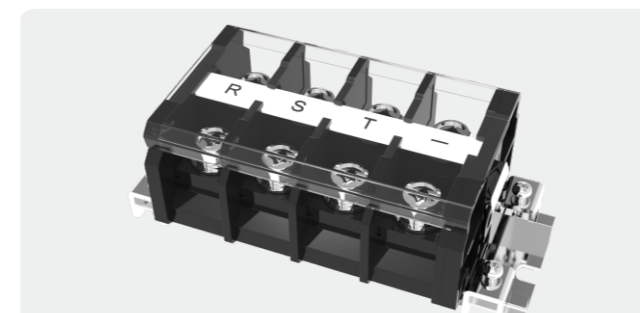


электрический	
стандарт	UL1059 & CSA C22.2 NO.158
уровень использования	B C D
номинальное напряжение	600B 600B 600B
номинальный ток	155A 155A 5A
диаметр провода	20-2/0AWG
зажим кольца / вилки	⊖ 6.0-70мм ²
выносливости направления	AC2200B/1мин
сопротивление изоляции	500мОм/DC500В
механический	
величина крутящего момента	3.5Н.м (31.0Lb.In)
температура окружающей среды	-40°C~+120°C
длина вскрыши	12-14мм
размеры	
расстояние	27.0мм(1.06")
полюс	1P-XXP
материал и гальванопокрытие	
корпус	PC, UL94V-0
терминал	медный сплав, 3.5t, лужение
винт	сталь, M8, Cr ³⁺ оцинкование
Прочие данные	
диаметр отверстия PCB	-

МЕТОД ЗАКАЗА

МЕТОД ЗАКАЗА


DGR150-20A


модель продуктов	Pcs./Pkt.	модель продуктов	Pcs./Pkt.
DGR150-20A-02P	12	DGR150-20A-08P	1
DGR150-20A-03P	2	DGR150-20A-09P	1
DGR150-20A-04P	2	DGR150-20A-10P	1
DGR150-20A-05P	1	DGR150-20A-11P	1
DGR150-20A-06P	1	DGR150-20A-12P	1
DGR150-20A-07P	1		

DGR200-00A


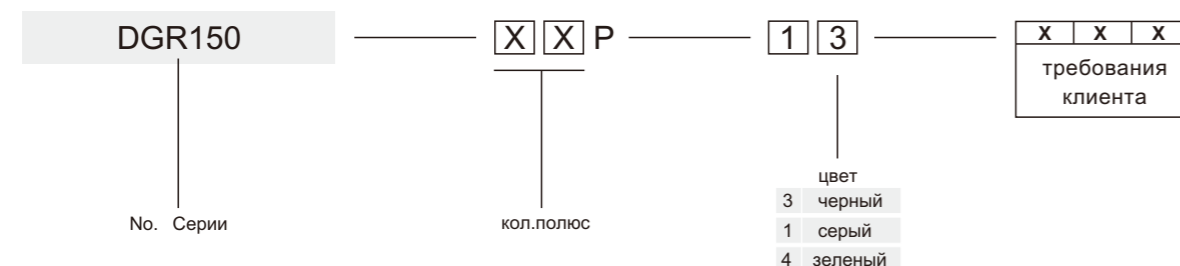
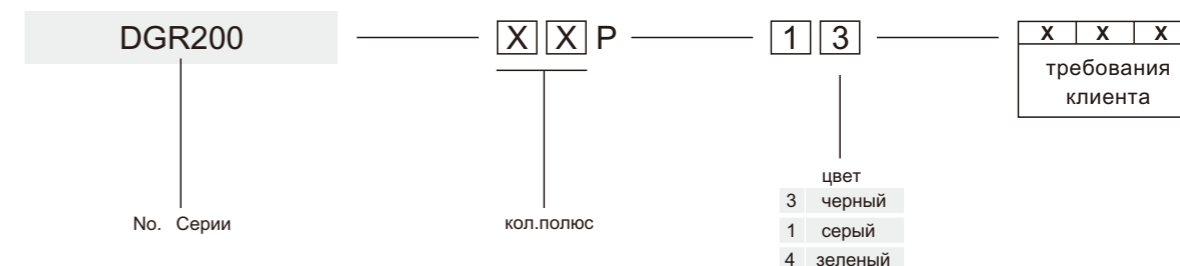
модель продуктов	Pcs./Pkt.	модель продуктов	Pcs./Pkt.
DGR200-02P	4	DGR200-08P	1
DGR200-03P	3	DGR200-09P	1
DGR200-04P	2	DGR200-10P	1
DGR200-05P	2	DGR200-11P	1
DGR200-06P	1	DGR200-12P	1
DGR200-07P	1		

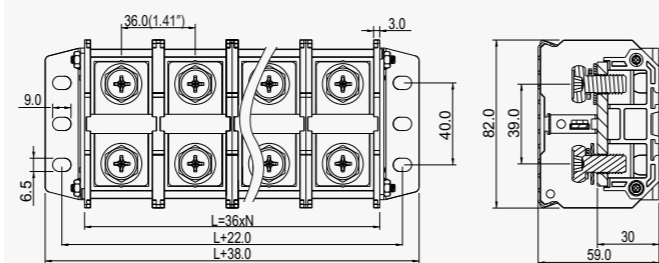
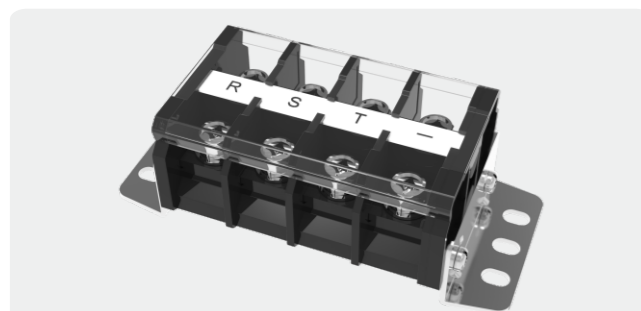


электрический	
стандарт	UL 1059 & CSA C22.2 NO. 158
уровень использования	B C D
номинальное напряжение	600В 600В 600В
номинальный ток	155А 155А 5А
диаметр провода	20-2/0AWG
зажим кольца / вилки	⊖ 6.0-70мм ²
выносливости направления	AC2200В/1мин
сопротивление изоляции	500мОм/DC500В
механический	
величина крутящего момента	3.5Н.м (31.0Lb.In)
температура окружающей среды	-40°C~+120°C
длина вскрыши	12-14мм
размеры	
расстояние	27.0мм(1.06")
полюс	1P-XXP
материал и гальванопокрытие	
корпус	PC, UL94V-0
терминал	медный сплав, 3.5t, лужение
винт	сталь, M8, Cr ³⁺ оцинкование
Прочие данные	
диаметр отверстия PCB	-

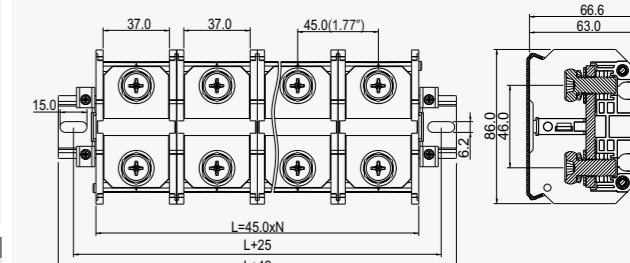
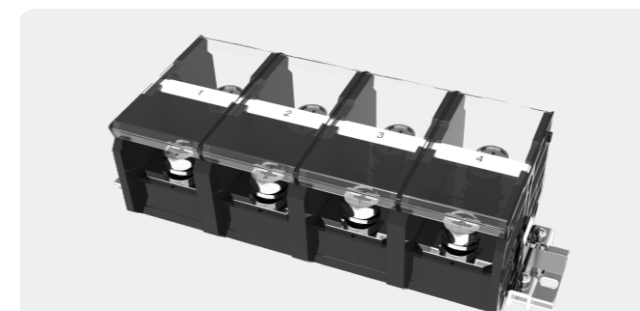


электрический	
стандарт	UL 1059 & CSA C22.2 NO. 158
уровень использования	B C D
номинальное напряжение	600В 600В -
номинальный ток	200А 200А -
диаметр провода	20-4/0AWG
зажим кольца / вилки	⊖ 6.0-95мм ²
выносливости направления	AC2200В/1мин
сопротивление изоляции	500мОм/DC500В
механический	
величина крутящего момента	4.0Н.м (35.4Lb.In)
температура окружающей среды	-40°C~+120°C
длина вскрыши	14-18мм
размеры	
расстояние	36.0мм(1.41")
полюс	1P-XXP
материал и гальванопокрытие	
корпус	PC, UL94V-0
терминал	медный сплав, 5t, лужение
винт	сталь, M10, Cr ³⁺ оцинкование
Прочие данные	
диаметр отверстия PCB	-

МЕТОД ЗАКАЗА

МЕТОД ЗАКАЗА


DGR200-20A


модель продуктов	Pcs./Pkt.	модель продуктов	Pcs./Pkt.
DGR200-20A-02P	4	DGR200-20A-08P	1
DGR200-20A-03P	3	DGR200-20A-09P	1
DGR200-20A-04P	2	DGR200-20A-10P	1
DGR200-20A-05P	2	DGR200-20A-11P	1
DGR200-20A-06P	1	DGR200-20A-12P	1
DGR200-20A-07P	1		

DGR300-00A


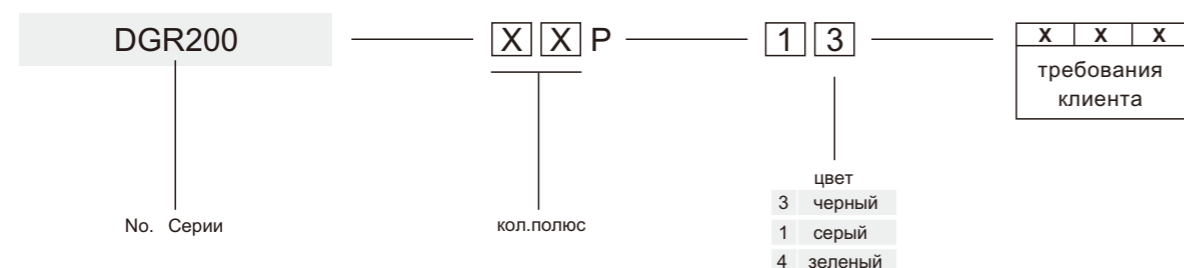
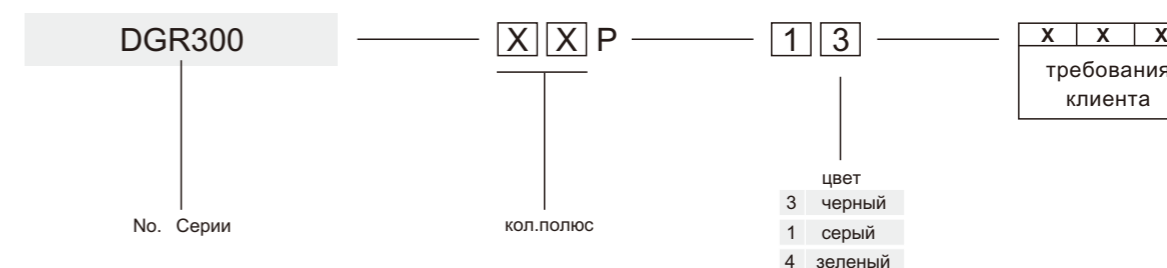
модель продуктов	Pcs./Pkt.	модель продуктов	Pcs./Pkt.
DGR300-02P	5	DGR300-08P	1
DGR300-03P	3	DGR300-09P	1
DGR300-04P	3	DGR300-10P	1
DGR300-05P	1	DGR300-11P	1
DGR300-06P	1	DGR300-12P	1
DGR300-07P	1		

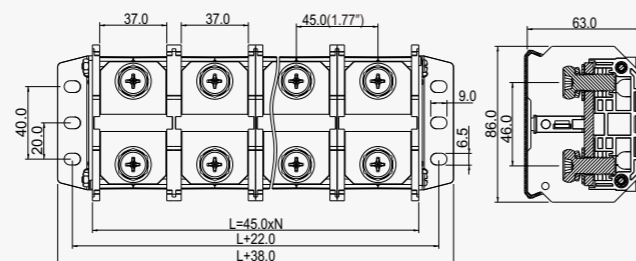
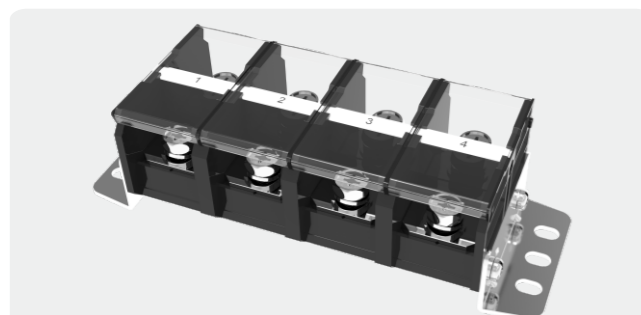


электрический	
стандарт	UL 1059 & CSA C22.2 NO. 158
уровень использования	B C D
номинальное напряжение	600В 600В -
номинальный ток	200А 200А -
диаметр провода	20-4/0AWG
зажим кольца / вилки	⊖ 6.0-95мм ²
выносливости направления	AC2200В/1 мин
сопротивление изоляции	500мОм/DC500В
механический	
величина крутящего момента	4.0Н.м (35.4Lb.In)
температура окружающей среды	-40°C~+125°C
длина вскрыши	14-18мм
размеры	
расстояние	36.0мм(1.41")
полюс	1P-XXP
материал и гальванопокрытие	
корпус	PC, UL94V-0
терминал	медный сплав, 5t, лужение
винт	сталь, M10, Cr ³⁺ оцинкование
Прочие данные	
диаметр отверстия PCB	-

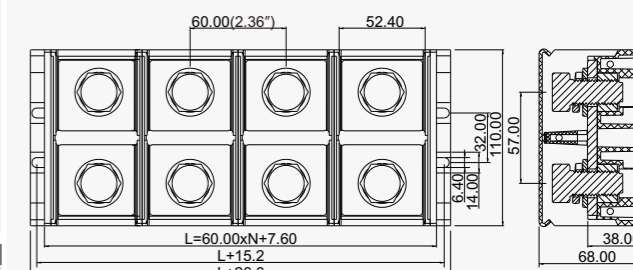
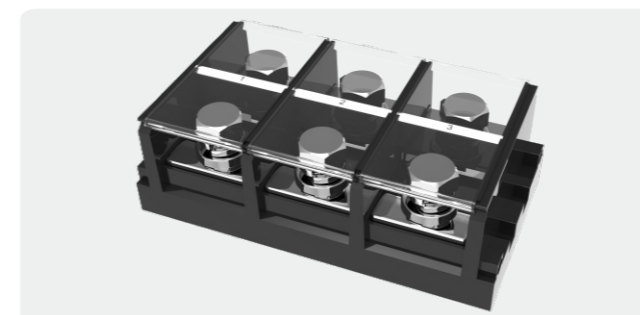


электрический	
стандарт	UL 1059 & CSA C22.2 NO. 158
уровень использования	B C D
номинальное напряжение	600В 600В -
номинальный ток	300А 300А -
диаметр провода	20-300AWG
зажим кольца / вилки	⊖ 25-150мм ²
выносливости направления	AC2200В/1 мин
сопротивление изоляции	500мОм/DC500В
механический	
величина крутящего момента	4.0Н.м (35.4Lb.In)
температура окружающей среды	-40°C~+125°C
длина вскрыши	19-21мм
размеры	
расстояние	45.0мм(1.77")
полюс	1P-XXP
материал и гальванопокрытие	
корпус	PC, UL94V-0
терминал	медный сплав, 5t, лужение
винт	сталь, M10, Cr ³⁺ оцинкование
Прочие данные	
диаметр отверстия PCB	-

МЕТОД ЗАКАЗА

МЕТОД ЗАКАЗА


DGR300-20A


модель продуктов	Pcs./Pkt.	модель продуктов	Pcs./Pkt.
DGR300-20A-02P	5	DGR300-20A-08P	1
DGR300-20A-03P	3	DGR300-20A-09P	1
DGR300-20A-04P	3	DGR300-20A-10P	1
DGR300-20A-05P	1	DGR300-20A-11P	1
DGR300-20A-06P	1	DGR300-20A-12P	1
DGR300-20A-07P	1		

DGR500-00A


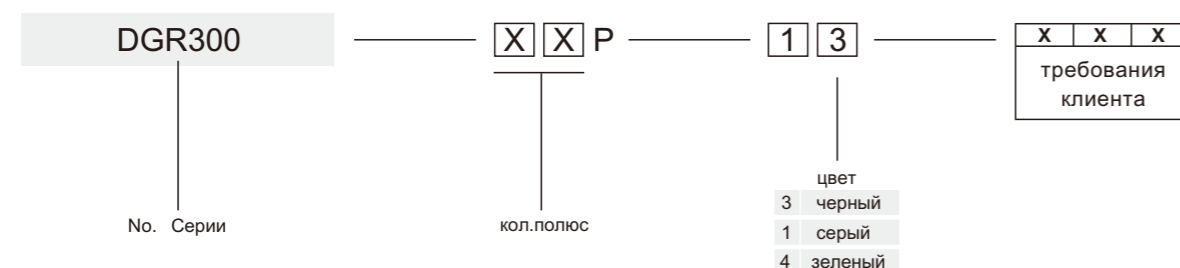
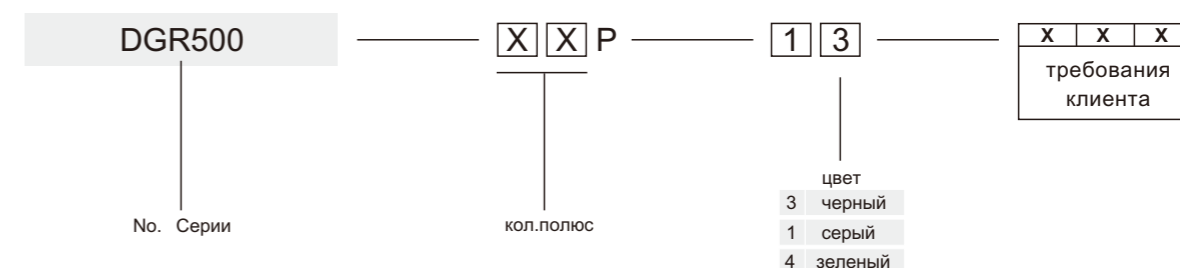
модель продуктов	Pcs./Pkt.	модель продуктов	Pcs./Pkt.
DGR500-02P	—	DGR500-08P	—
DGR500-03P	—	DGR500-09P	—
DGR500-04P	—	DGR500-10P	—
DGR500-05P	—	DGR500-11P	—
DGR500-06P	—	DGR500-12P	—
DGR500-07P	—		



электрический	
стандарт	UL1059 & CSA C22.2 NO.158
уровень использования	B C D
номинальное напряжение	600B 600B —
номинальный ток	300A 300A —
диаметр провода	20-300AWG
зажим кольца / вилки	⊖ □ 25-150мм ²
выносливости направления	AC2200B/1мин
сопротивление изоляции	500мОм/DC500В
механический	
величина крутящего момента	4.0Н.м (35.4Lb.In)
температура окружающей среды	-40°C~+120°C
длина вскрыши	19-21мм
размеры	
расстояние	45.0мм(1.77'')
полюс	1P-XXP
материал и гальванопокрытие	
корпус	PC, UL94V-0
терминал	медный сплав, 5t, лужение
винт	сталь, M10, Cr ³⁺ оцинкование
Прочие данные	
диаметр отверстия PCB	—



электрический	
стандарт	UL1059 & CSA C22.2 NO.158
уровень использования	B C D
номинальное напряжение	600B 600B —
номинальный ток	500A 500A —
диаметр провода	20-750AWG
зажим кольца / вилки	⊖ □ 70-300мм ²
выносливости направления	AC2200B/1мин
сопротивление изоляции	500мОм/DC500В
механический	
величина крутящего момента	23.1Н.м (210.0Lb.In)
температура окружающей среды	-40°C~+120°C
длина вскрыши	30-35мм
размеры	
расстояние	60.0мм(2.36'')
полюс	1P-XXP
материал и гальванопокрытие	
корпус	PC, UL94V-0
терминал	медный сплав, 6t, лужение
винт	сталь, M12, Cr ³⁺ оцинкование
Прочие данные	
диаметр отверстия PCB	—

МЕТОД ЗАКАЗА

МЕТОД ЗАКАЗА


Политика в изменениях окружающей среды

Компания **DEGSON** в полном объеме удовлетворила все нормативные требования к продукции без использования свинца в 2005 и в 2006 году получила сертификат ISO14001. Вся продукция прошла испытания по ROHS.

DEGSON осознает важность защиты окружающей среды, сознательно отвечает требованиям по защите окружающей среды, предъявляемым к продукции, и считает это своей ответственностью.

Таким образом, мы выработали следующую политику в отношении к окружающей среде :

1. Для удовлетворения требований клиентов и соблюдения национальных законов и правил, а также других требований по охране окружающей среды.
2. Считаем охрану окружающей среды одним из критериев непрерывного развития нашей компании. Целенаправленно работаем над качеством с целью защиты окружающей среды.
3. Полностью учитываем факторы, которые будут влиять на окружающую среду в процессах разработки продукта, производства, используем лучшие материалы и занимаемся переработкой отходов, в том числе занимаемся системой переработки вторсырья с целью защиты окружающей среды.
4. Повышаем квалификацию сотрудников по охране окружающей среды посредством обучения
5. Повторно используем сырье, чтобы снизить расходы на материал и экономии энергии.
6. Обещаем нашим партнерам и обществу, что мы внесем свой вклад в защиту окружающей среды. Для нашего человечества существует только одна планета Земля.
7. Стремимся создавать экологически чистые продукты, ориентированные на сохранение окружающей среды, благодаря постоянным инновациям и разработке новых материалов и технологий.